



62 압축 래치

소형 · Lift & Turn 계열 · 평면 스타일 · 조정 가능한 그립

- 체결 시 로우-프로파일 형태
- 간편한 그립 조정
- 직관적 작동

재료 및 마감 처리

아연합금, 분말 코팅 또는 크롬 도금 및 강철, 아연 도금

성능 상세

최대 정적 부하: 220N

실링 주의 사항

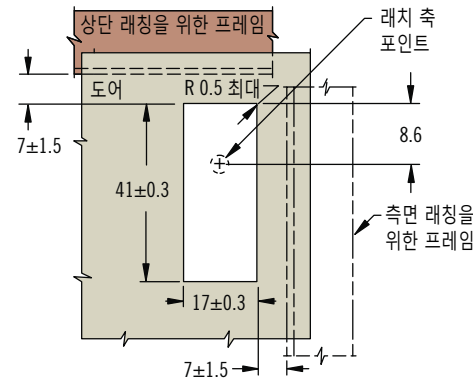
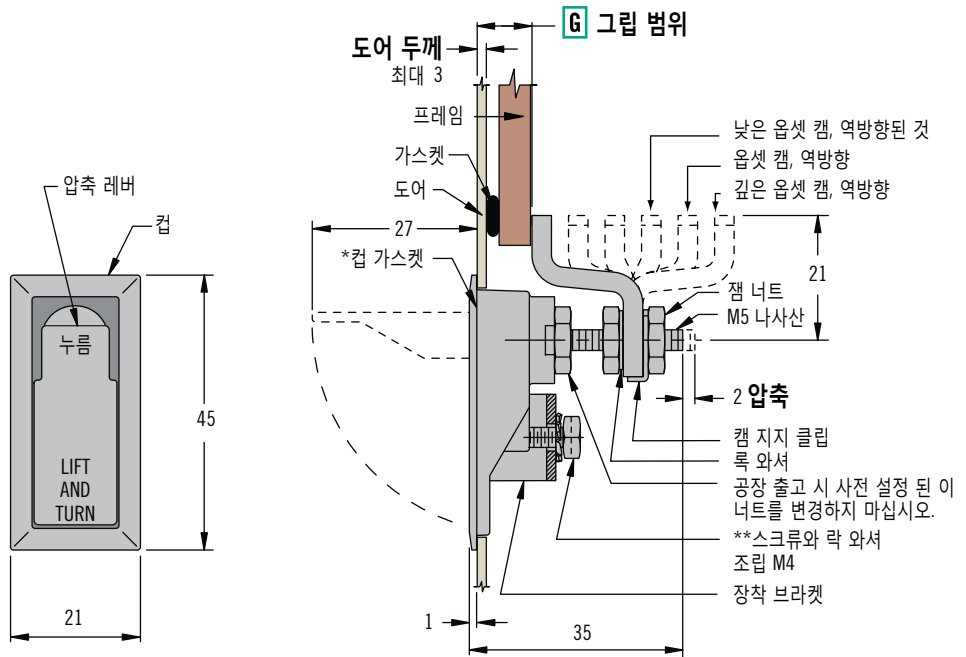
*먼지 및 습기 차단 옵션 선택과 장착 스크류 나사산을 봉하여 주변 환경에 맞는 실링이 가능합니다.

설치 주의 사항

**스크류와 록 와셔

조립은 M4 x 10. 도어 두께가 3 보다 큰 경우 다음 공식을 이용하여 스크류 길이를 계산합니다.: 도어 두께 + 7

***도어 두께에 0.4 를 더 합니다. 컵 가스켓을 사용할 경우



제품 번호 선택

62 - 7 **S** - **G** **F**

G그립	최소	최대	캠 타입
1	4.5	10.5	깊은 옵션 캠, 정방향
	34.5	40.5	깊은 옵션 캠, 역방향
2	10.5	16.5	낮은 옵션 캠, 정방향
	28.5	34.5	낮은 옵션 캠, 역방향된 것
3	16.5	22.5	정방향 옵션
	22.5	28.5	역방향 옵션 캠

S 실링 옵션
 0 가스켓 미 포함
 4 가스켓 포함
 *실링 및 ***설치 주의 사항을 참조

F 마감 처리
 1 광택을 낸 크롬
 2 브러쉬 처리된 크롬
 5 검정색 분말 코팅

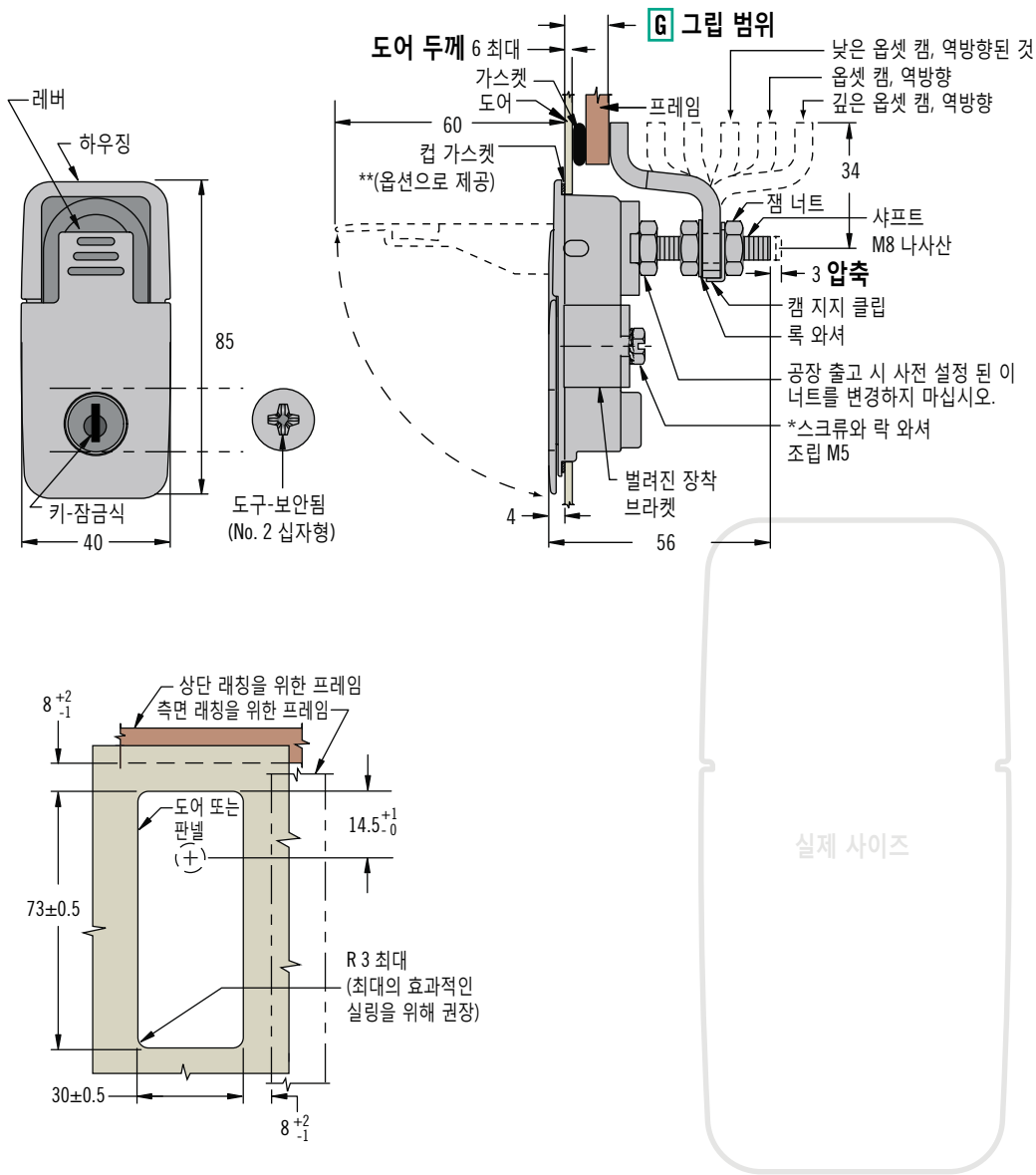


www.southco.com/62

별도의 언급이 없는 한 규격들은 밀리미터 로 표시합니다

62 압축 래치

중형 · Lift & Turn 계열 · 평면 스타일 · 조정 가능한 그립



- 체결 시 로우-프로파일 형태
- 간편한 그립 조정
- 직관적 작동

재료 및 마감 처리

아연합금, 분말 코팅 또는 크롬 도금 및 강철, 아연 도금

성능 상세

최대 정적 부하: 440 N

실링 주의 사항

컵 가스켓을 사용하고 장착 스크류 나사산을 봉하여 주변환경에 맞는 실링이 가능합니다.

설치 주의 사항

*스크류와 록 와셔 조립 M5 x 16. 도어 두께가 6 보다 큰 경우 다음 공식을 이용하여 스크류 길이를 계산합니다
 도어 두께 + 10

*** 컵 가스켓 사용시, 도어 두께에 0.4 를 더 합니다.

액세서리들

컵 가스켓:
 제품 번호: 62-973-431

키

참조 페이지 58

주의 사항

록 코어 선택과 SOUTHCO® 키 초이스 시스템의 전체 개요는 183페이지를 참조하십시오.

제품 번호 선택

62 - 4 **L** - **G** **F** 1 - **P**

G그립	최소	최대	캠 타입
1	6	16	깊은 옴셋 캠, 정방향
	56	66	깊은 옴셋 캠, 역방향
2	16	26	낮은 옴셋 캠, 정방향
	46	56	낮은 옴셋 캠, 역방향된 것
3	26	36	정방향 옴셋
	36	46	역방향 옴셋 캠

L 잠금 스타일
 0 비 잠금식
 2 방오 셔터 없는 키 잠금 CH751같이 키된
 3 도구 보안된 No. 2 십자형

P 포장 옵션
 3 단으로 포장됨
 2 개별 포장됨

F 마감 처리
 0 질감있는 크롬
 1 광택을 낸 크롬
 5 검정색 분말 코팅



62 압축 래치

대형 · Lift & Turn 계열 · 평면 스타일 · 조정 가능한 그립

- 체결 시 로우-프로파일 형태
- 간편한 그립 조정
- 직관적 작동

재료 및 마감 처리

아연합금, 크롬 브러쉬 처리된 것 및 강철, 아연 도금

성능 상세

최대 정적 부하: 1250 N

설치 주의 사항

*스크류와 록 와셔 조립 5/16-18UNC x 3/4.

도어 두께 60이상에 대해 다음 공식을 이용하여 스크류 길이를 계산하십시오:

도어 두께 + 7

액세서리들

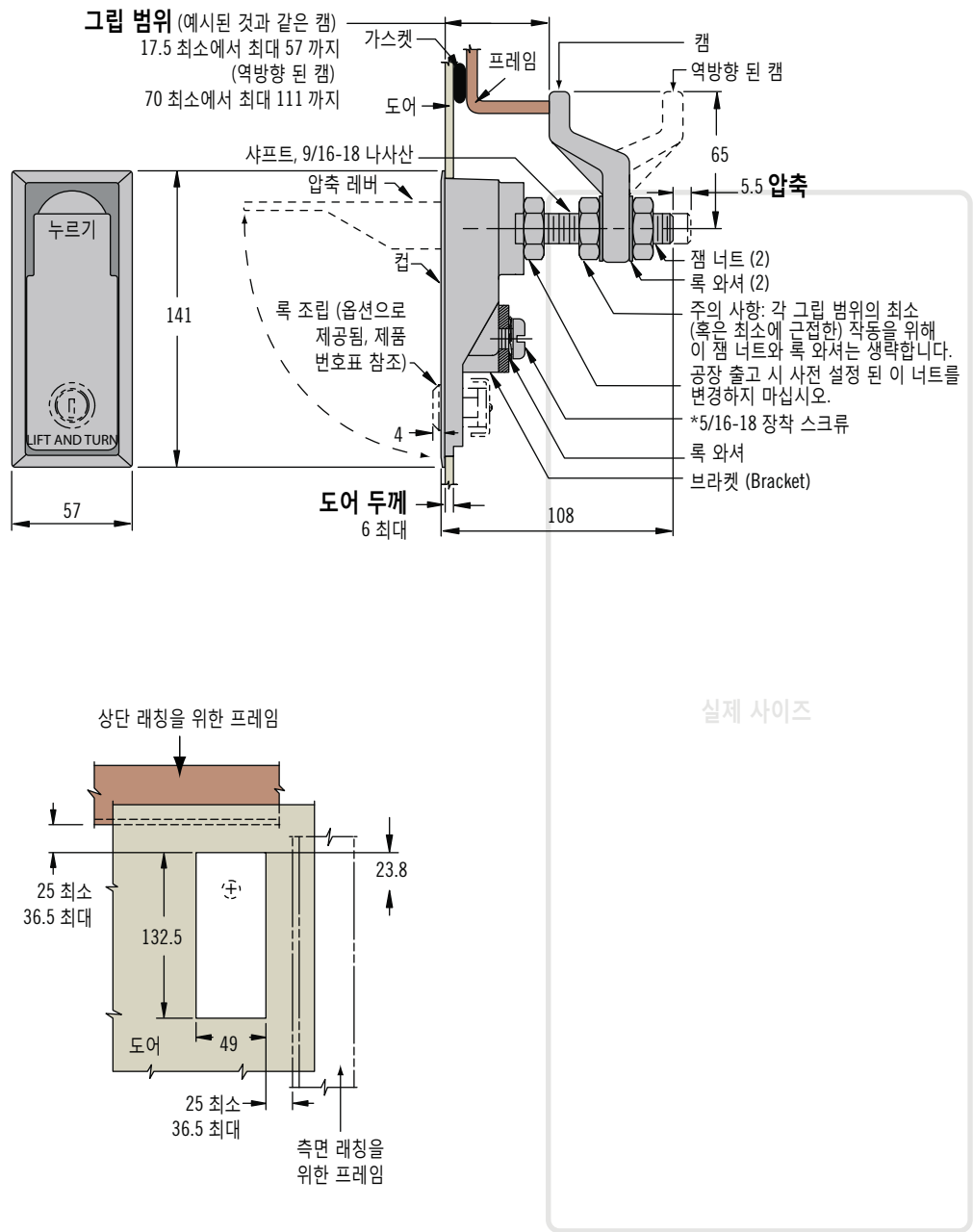
세 군데 포인트 잠금 조립용 액추에이터(actuator) (별도 주문)

제품 번호: 62-19-501-15



키

참조 페이지 58



제품 번호 선택

- H** 헤드 스타일
- 0** 비 잠금식
- 1** CH751 같은 키된 키- 잠금식 (두개의 납작한 열쇠들이 제공됩니다)

62 - 10 - 8 **H** 1 - 20

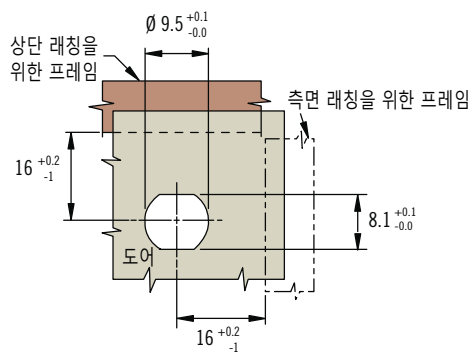
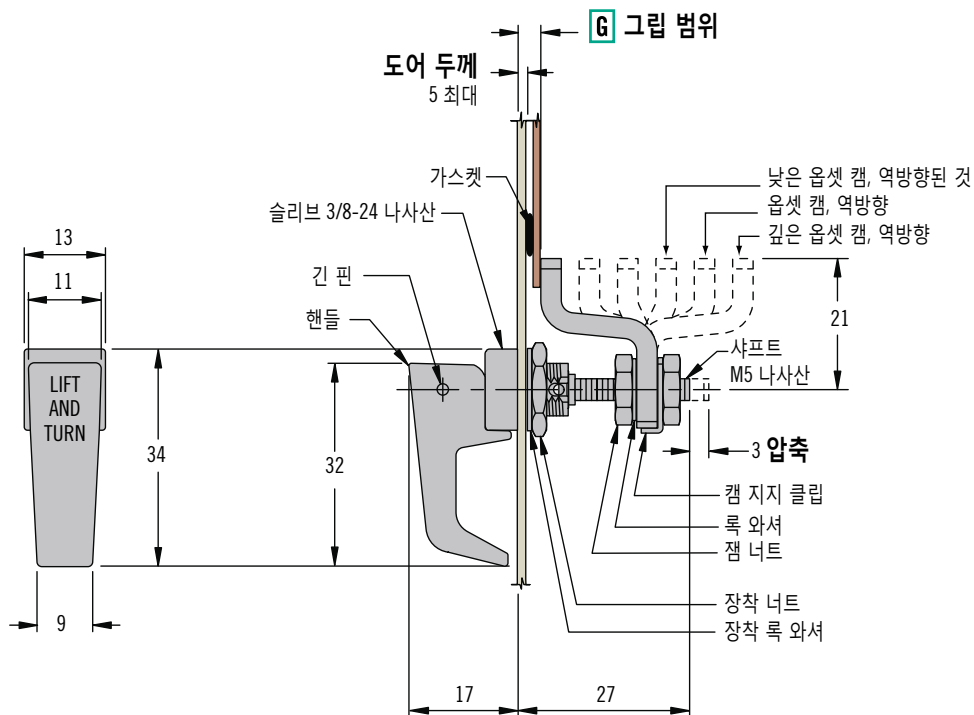
별도의 언급이 없는 한 규격들은 밀리미터 로 표시합니다



www.southco.com/62

62 압축 래치

축소형 · Lift & Turn 계열 · 핸들 스타일 · 조정 가능한 그립



- 간편한 그립 조정
- 직관적 작동

재료 및 마감 처리

아연합금, 분말 코팅 또는 크롬 도금 및 강철, 아연 도금

성능 상세

최대 정적 부하: 220 N

제품 번호 선택

62 - 20 - **G** **F**

G 그립	최소	최대	캠 타입
1	0	4	깊은 옴셋 캠, 정방향
	28	34	깊은 옴셋 캠, 역방향
2	4	10	옴셋 캠, 정방향
	22	28	옴셋 캠, 역방향
3	10	16	낮은 옴셋 캠, 정방향
	16	22	낮은 옴셋 캠, 역방향된 것

F 마감 처리

- 1 광택을 낸 크롬
- 5 검정색 분말 코팅



62 압축 래치

소형 · Lift & Turn 계열 · 핸들 스타일 · 조정 가능한 그립

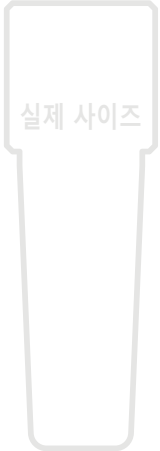
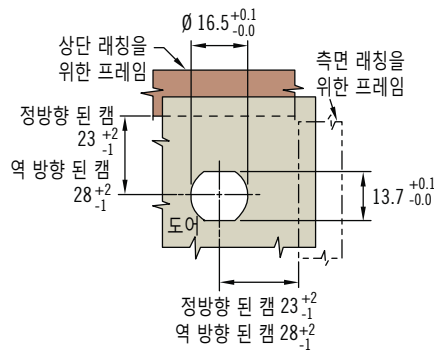
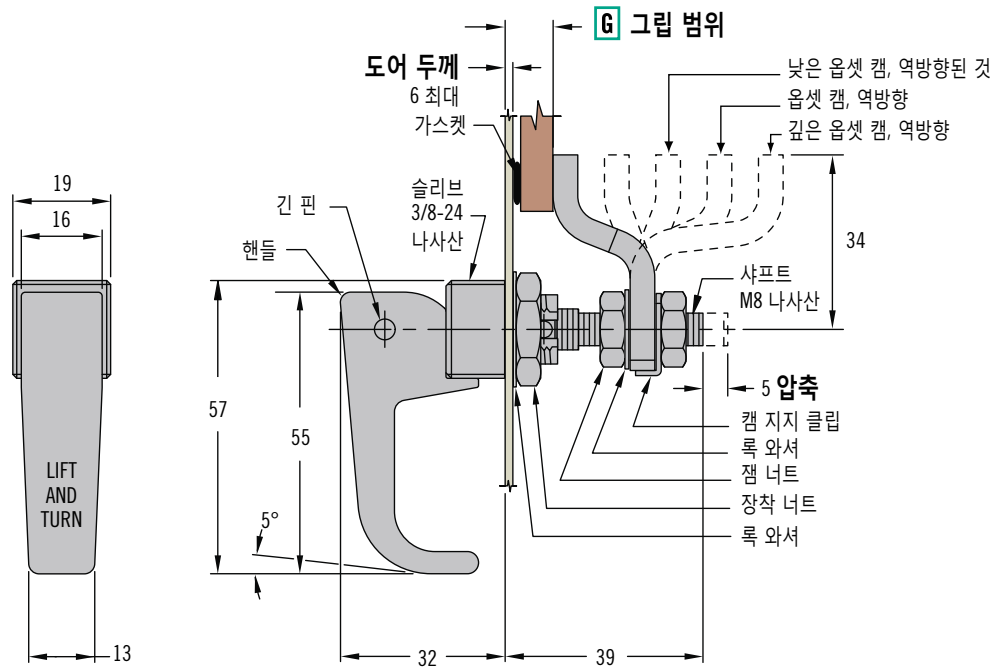
- 간편한 그립 조정
- 직관적 작동

재료 및 마감 처리

아연합금, 분말 코팅 또는 크롬
도금 및 강철, 아연 도금

성능 상세

최대 정적 부하: 550 N



제품 번호 선택

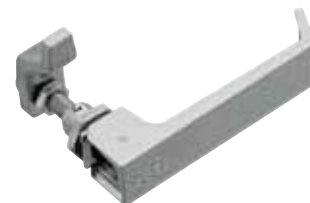
62 - 10 -		G	F	
G	그립	최소	최대	캠 타입
1	42	52	깊은 옴셋 캠, 정방향	
	2	12	옴셋 캠, 정방향	
2	32	42	옴셋 캠, 역방향	
	12	22	낮은 옴셋 캠, 정방향	
3	22	32	낮은 옴셋 캠, 역방향된 것	

- F** 마감 처리
- 1 광택을 낸 크롬
 - 2 브러쉬 처리된 크롬
 - 3 화학처리 된 천연색 보호 필름
 - 5 검정색 분말 코팅



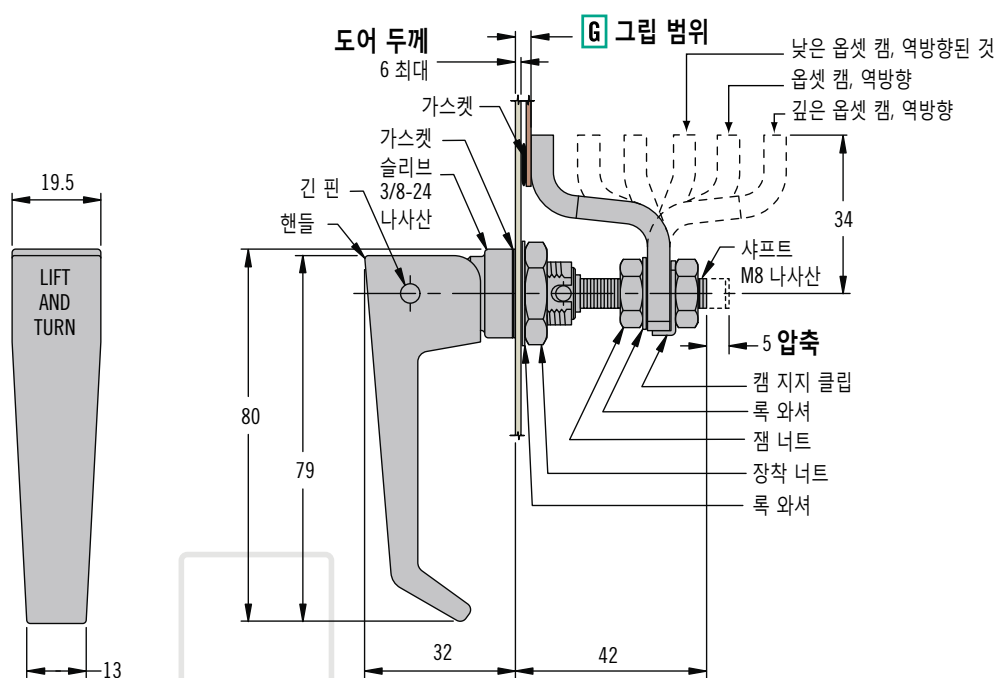
www.southco.com/62

별도의 언급이 없는 한 규격들은 밀리미터 로 표시합니다

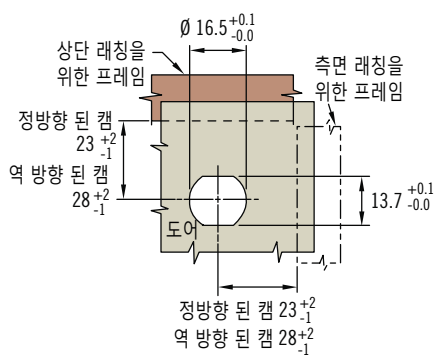


62 압축 래치

중형 · Lift & Turn 계열 · 핸들 스타일 · 조정 가능한 그립



실제 사이즈



- 간편한 그립 조정
- 직관적 작동

재료 및 마감 처리

아연합금, 분말 코팅 또는 크롬 도금 및 강철, 아연 도금

성능 상세

최대 정적 부하: 670 N

주의 사항

더 큰 사이즈도 구비되어 있습니다. 다음 사이트를 방문하십시오. www.southco.com/62

제품 번호 선택

62 - 30 - **G** **F**

G그립	최소	최대	캠 타입
1	0	5	깊은 옴셋 캠, 정방향
	45	55	깊은 옴셋 캠, 역방향
2	5	15	옴셋 캠, 정방향
	35	45	옴셋 캠, 역방향
3	15	25	낮은 정방향
	25	35	낮은 역방향

F 마감 처리

- 1 광택 처리된 크롬
- 2 브러시 처리된 크롬
- 5 검정색 분말 코팅



The composite Lift & Turn latch is a light- to medium-duty latch, utilizing engineering plastic in its major components to reduce weight yet maintain excellent strength. When the lever is in the upright position, it rotates 360° to move the cam behind the support in any one of three 90° positions. Once in place, the lever closes flush with the housing, providing 5 mm of axial pull, locking the device with an over-center action.

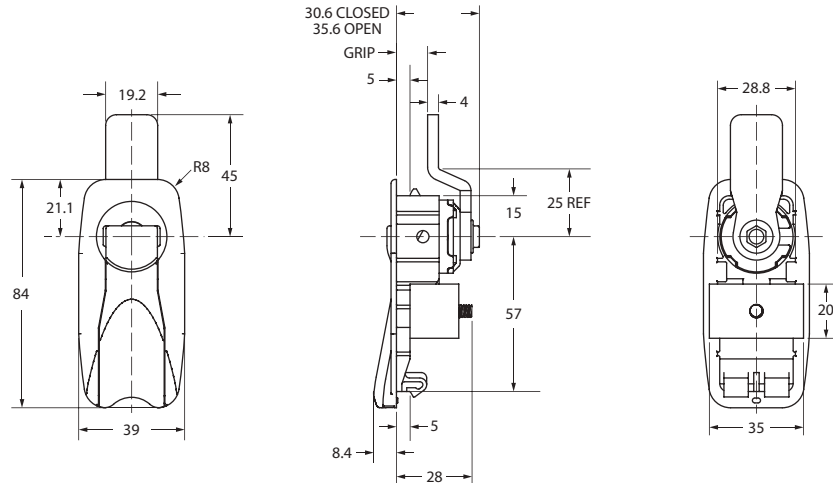
The latch is secured into a panel by a mounting bracket that adjusts to various thicknesses. Snap-in installation is provided for 5 mm thick panels. By using cams of various offsets, different grip ranges are easily accommodated.

Features

- Broad Application Range**
 Latch can be fitted to panel range 0.5 mm – 9.0 mm and has a grip range of between 10.5 mm – 49.4 mm
- Double Action Latching & Compression**
 Allows secure fastening of doors and panels which contain gaskets and seals
- No Adjustments Required When Fitted**
 Fixed cam design prevents incorrect grip setting
- 4 Cam Orientation Settings**
 Cam may be fitted at 90° / 180° / 270° / 360° to the latch body center line, allowing for a wide variety of mounting positions
- Robust Polyamide Construction**
 High strength nylon is used in the main components to ensure a durable product. The material has a V2 flammability rating to UL94

Typical Applications

- Telecoms base station doors & side access panels
- Electrical switchgear cabinets
- Computer server racks & enclosures
- Games machine doors & panels
- HVAC control equipment enclosures
- Storage lockers on stations/building sites
- Cupboards/lockers on trains/boats/commercial vehicles



Notes:

1. Panel hole dimensions: 73 mm x 30 mm for panel thickness 0.5 mm to 5.0 mm;
75 mm x 30 mm for panel thickness 5.1 mm to 9.0 mm.
2. Latch shown in closed position.

Parts Selection

Latch bodies and cams are ordered separately. Choose cam based on grip range required for your application.

Latch Body

Part Number	62-424-700
-------------	------------

Cam

Grip Range (mm)	Cam Offset (mm)	Cam Part Number
10.5 to 12.4	-14	E5-6003
12.5 to 14.4	-12	E5-6004
14.5 to 16.4	-10	E5-6005
16.5 to 19.4	-8	E5-6006
20.5 to 21.4	-4	E5-6008
21.5 to 23.4	-2	E5-6009
23.5 to 25.4	Flat	E5-6010
25.5 to 27.4	2	E5-6011
27.5 to 29.4	4	E5-6012
29.5 to 30.4	6	E5-6013
31.5 to 33.4	8	E5-6014
33.5 to 35.4	10	E5-6015
35.5 to 37.4	12	E5-6016
37.5 to 39.4	14	E5-6017
39.5 to 40.4	16	E5-6018
41.5 to 43.4	18	E5-6019
43.5 to 45.4	20	E5-6020
45.5 to 47.4	22	E5-6021
47.5 to 49.4	24	E5-6022

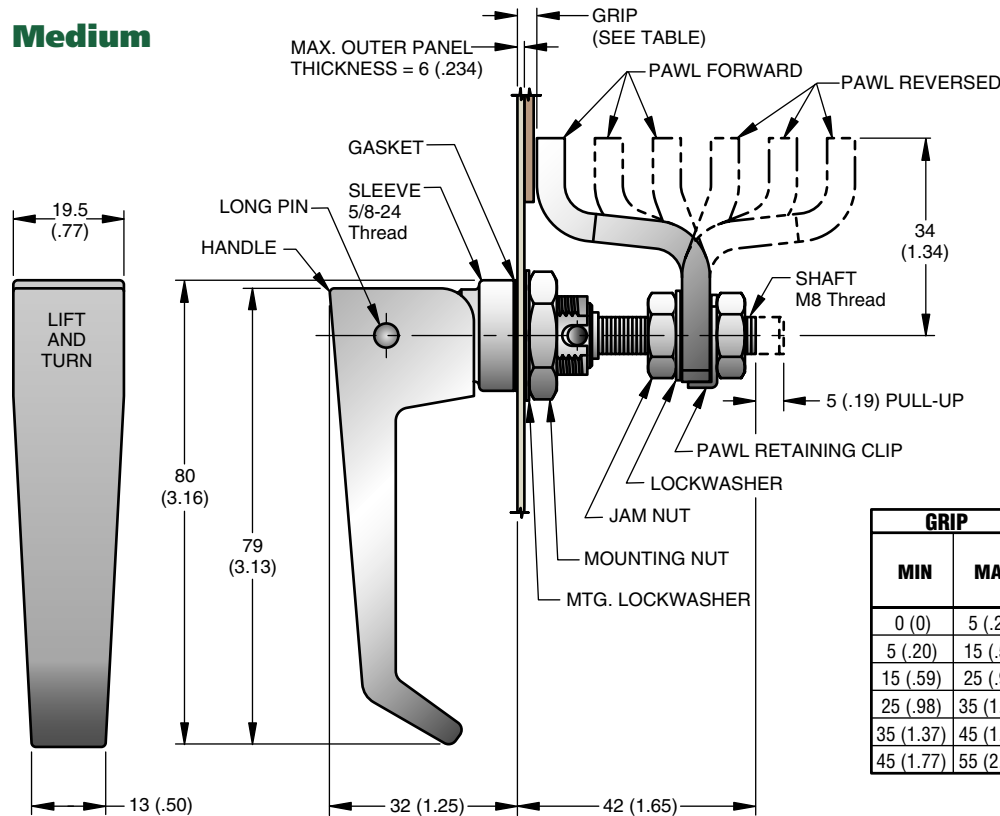
All dimensions on this page are in millimeters.

Southco® Compression Latches

Lift and Turn Series, Handle Style

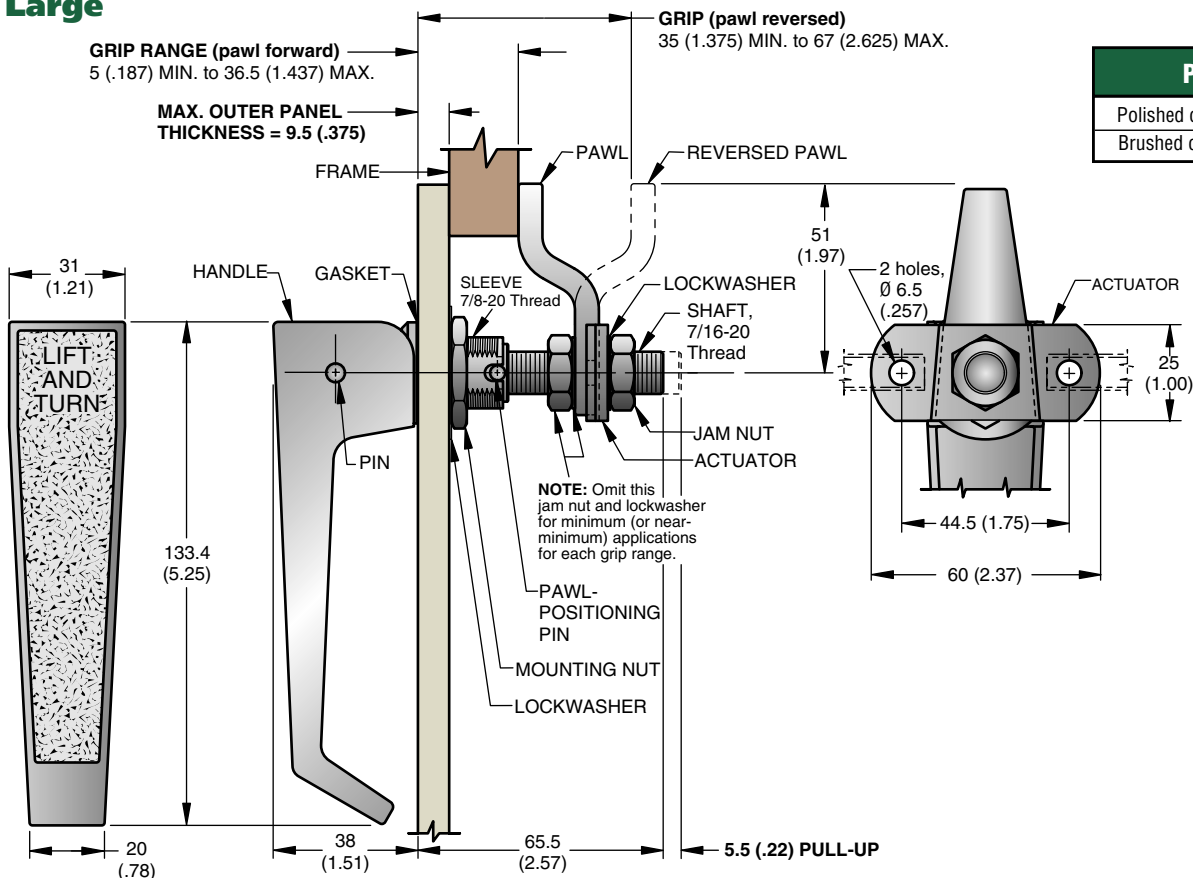
- Medium and Large sizes
- Use actuator with Large size for 3-point latching (See pages 160 to 164)

Medium



GRIP		PART NUMBER		
MIN	MAX	POLISHED CHROME	BRUSHED CHROME	BLACK POWDER COATED
0 (0)	5 (.20)	62-30-11 •	62-30-12 •	62-30-15 •
5 (.20)	15 (.59)	62-30-21 •	62-30-22 •	62-30-25 •
15 (.59)	25 (.98)	62-30-31 •	62-30-32 •	62-30-35 •
25 (.98)	35 (1.37)	62-30-31 •	62-30-32 •	62-30-35 •
35 (1.37)	45 (1.77)	62-30-21 •	62-30-22 •	62-30-25 •
45 (1.77)	55 (2.16)	62-30-11 •	62-30-12 •	62-30-15 •

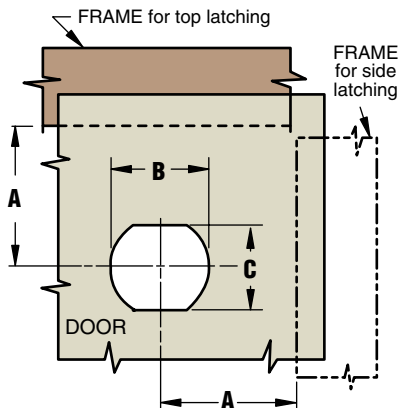
Large



PART NUMBER	
Polished chrome	62-10-603-10 •
Brushed chrome	62-10-603-20 •

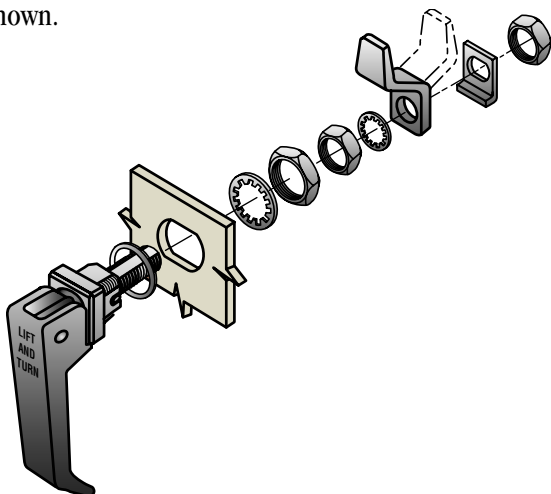
Installation

1. Locate and orient hole with respect to handle in latched position as shown in next step. This hole orientation is preferred for all latching positions.

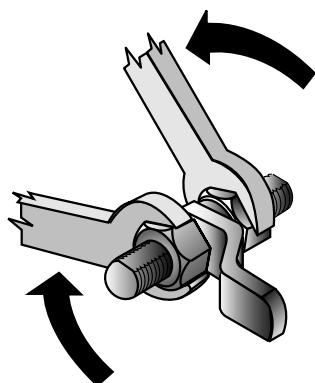


DIMENSIONS	SERIES	
	MEDIUM	LARGE
A	23 ⁺² ₋₁ PAWL FORWARD (.93 ±.06)	41 MIN. (1.623)
	28 ⁺² ₋₁ PAWL REVERSED (1.10 ±.06)	47.5 MAX. (1.875)
B	∅ 16.5 ^{+0.1} _{-0.0} (.640 ^{+.005} _{-.000})	∅ 22 ^{+0.2} _{-0.0} (.875 ^{+.010} _{-.000})
C	13.7 ^{+0.1} _{-0.0} (.540 ^{+.005} _{-.000})	19 ^{+0.2} _{-0.0} (.750 ^{+.010} _{-.000})

2. Assemble as shown.



3. Pawl should be adjusted to GRIP measurement with the door open and the handle in the LATCHED position. Use two wrenches to tighten.



Material and Finish

HANDLE and SLEEVE: Die-cast zinc (see table).
 WASHER and SPRING: 302 Stainless steel, passivated.
 O-RING: Buna-N rubber, natural.
 LONG PIN and SHAFT: 303 Stainless steel, passivated or passivated with black oxide.
 GASKET: Fibre, natural.
 PAWL POSITIONING PIN: 303 Stainless steel, natural or with black oxide.

For medium style

BUSHING: Aluminum, natural or with black organic coating.
 NUTS: Low carbon steel, zinc plate, chromate plus sealer.
 PAWL and PAWL RETAINING CLIP: 1010 Steel, zinc plate, chromate plus sealer.

For large style

PAWL and ACTUATOR: 1010 Steel, zinc alloy plate, bright chromate plus sealer.
 WASHER: 303 Stainless steel, passivated.
 BUSHING: Aluminum, natural.
 MOUNTING NUT: Brass, zinc plate, chromate plus sealer.
 LOCKWASHERS: Spring steel, zinc alloy plate, bright chromate plus sealer.
 JAM NUTS: Low carbon steel, zinc alloy plate, bright chromate plus sealer.

Product Strength Guidelines

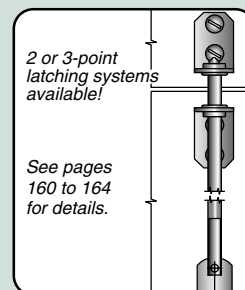
(To assist in your product selection; samples are available for your evaluation.)

Medium style

Maximum static load: 670 N (150 lbs.)
 Average ultimate load: 1100 N (250 lbs.)

Large style

Maximum static load: 890 N (200 lbs.)
 Average ultimate load: 1550 N (350 lbs.)



Note: Contact Southco for information on handles without lettering.

millimeter (inch)
 millimeter (inch)

Dimensions without tolerances are for reference only.

Southco® Compression Latches

Lift and Turn Series, Handle Style

- Heavy-duty
- Optional padlock bracket
- Use with actuator for 3-point latching (See pages 160 to 164)

Material and Finish

HANDLE and SLEEVE: Die-cast zinc, chrome plated. **MOUNTING NUT and PAWL:** Die-cast zinc with chemical protective film. **GASKET:** Fibre, natural. **SPRING and WASHER:** 302 Stainless steel, passivated. **O-RING:** Buna-N Rubber, natural. **LONG PIN:** 303 Stainless steel, natural. **PAWL POSITIONING PIN:** 1213 Steel, zinc alloy plate, bright chromate plus sealer. **SHAFT and BUSHING:** Low carbon steel, zinc alloy plate, bright chromate plus sealer. **JAM NUTS:** Low carbon steel, zinc plated plus chromate dip. **LOCKWASHER:** Spring steel, zinc plated plus chromate dip. **PAWL LOCKWASHERS:** Spring steel, zinc plated plus bright chromate dip.

OPTIONAL PADLOCK BRACKET: 302 Stainless steel, passivated.

FOR 3-POINT LATCHING SYSTEMS

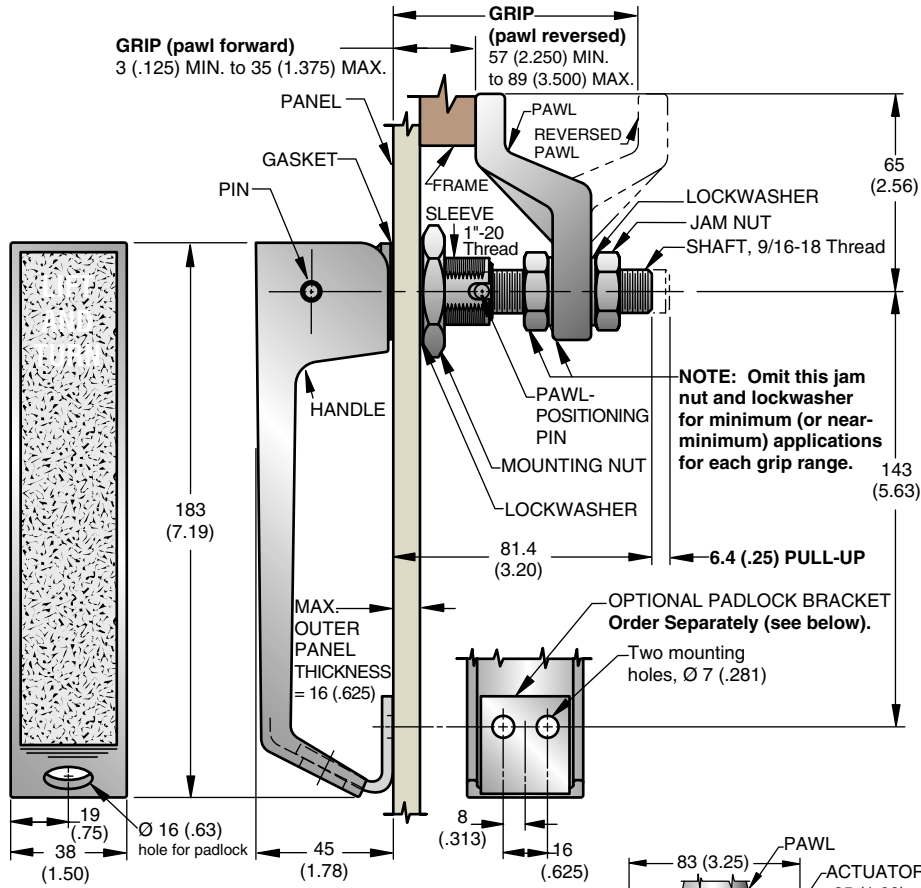
ACTUATOR: 1010 Steel, zinc alloy plate, bright chromate plus sealer.

Product Strength Guidelines

(To assist in your product selection; samples are available for your evaluation.)

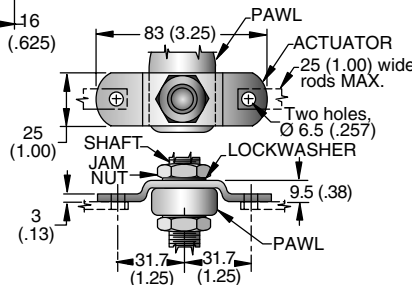
Maximum static load: 1250 N (280 lbs.)
Average ultimate load: 2200 N (500 lbs.)

PART NUMBER	
Handle Assembly	62-10-503-10 •
Padlock Bracket	62-36-501-24 •
Actuator	62-19-501-15 •



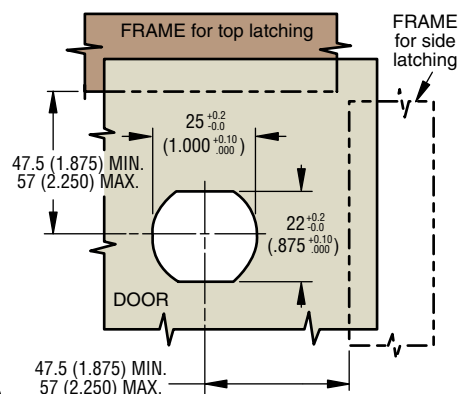
ACTUATOR for 3-point latching.

2 or 3-point latching systems available!
See pages 160 to 164 for details.

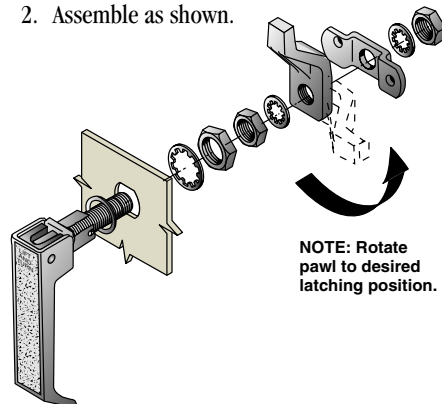


Installation

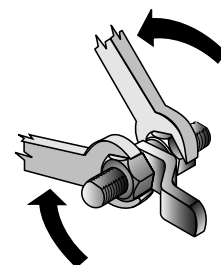
1. Locate and orient hole with respect to handle in latched position as shown in next step. This hole orientation is preferred for all latching positions.



2. Assemble as shown.



3. Pawl should be adjusted to GRIP measurement with the door open and the handle in the LATCHED position. Use two wrenches to tighten.



millimeter (inch)
millimeter
(inch)

Dimensions without tolerances are for reference only.



M1 20 계열 압축 래치

중형 · 316 스테인리스 스틸 주조 · Lift & Turn · 조정 가능한 그립

- 밀착된 사전 설정 압축
- 간편한 그립 조정
- 납작하고 둥근 구멍 설치

재료 및 마감 처리

316 등급 스테인리스 스틸 주조

성능 상세

짧은 캠
최대 정적 부하: 460 N
긴 캠
최대 정적 부하: 350 N

실링 주의 사항

제공되는 플랜지 가스켓을 사용하여 NEMA 4 / IP65 표준 요건을 만족시킵니다.

키

잠금 스타일 8

제품 번호: M1-546

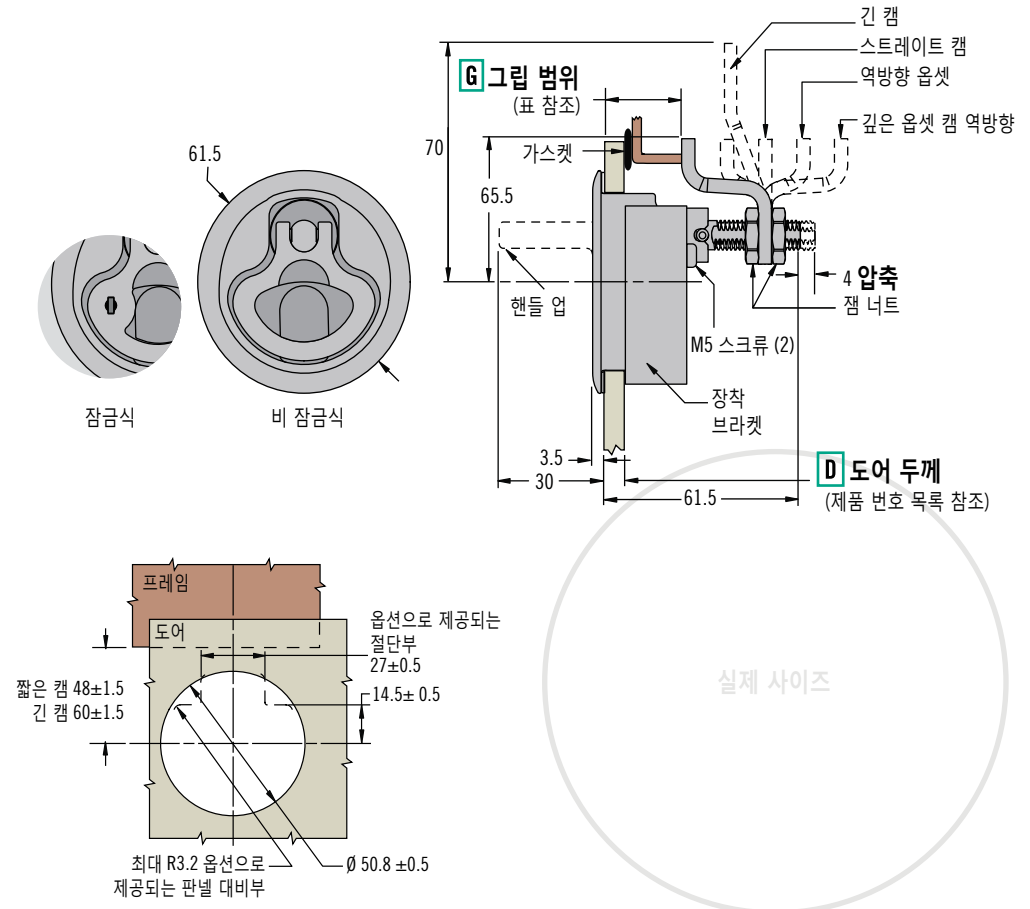
잠금 스타일 9



제품 번호: M1-525-39-S008

제품 번호 선택

유사한 스타일의 푸쉬 투 클로 오즈 버전은 페이지 151 참조



L 잠금 스타일

- 3 비 잠금식
- 8 잠금식 (두 개의 키가 제공됨)
- 9 S008 같이 키된 키 잠금식 (두 개의 오버몰드된 키들이 제공됨)

M1 - 20 - L D - G 8

D	도어 두께	그립 조정 값
1	2 - 12	19
2	12 - 22.5	9
3	18.5 - 29	2.5

G 그립 범위		
짧은 캠		
5	21 - 28	깊은 옵셋 정방향
4	27 - 40	정방향 옵셋
3	39 - 52	스트레이트
4	51 - 64	역방향 옵셋
5	63 - 76	깊은 옵셋 역방향
긴 캠		
8	21 - 28	깊은 옵셋 정방향
7	27 - 40	정방향 옵셋
6	39 - 52	스트레이트
7	51 - 64	역방향 옵셋
8	63 - 76	깊은 옵셋 역방향

주의 사항

위의 표에서 표시된 35이하의 모든 그립들은 잠재적으로 도어 두께의 기능이 항상 작동하지 않을 수도 있으며, 실제 사용되는 도어의 두께에 달려 있습니다. 이 그립 범위에서는 최소 가능 그립이 실제 도어 두께 + 그립 조정 값 또는 표에 명시된 값 중 큰 값을 적용하여 제한을 받습니다.

예:

4mm의 도어 두께의 경우 최소한의 그립은 23이며 깊은 옵셋 캠이 정방향으로 위치합니다.(4 + 19 = 23).

20mm의 도어 두께의 경우 최소한의 그립은 29이며 깊은 옵셋 캠이 정방향으로 위치합니다.(20 + 9 = 29).

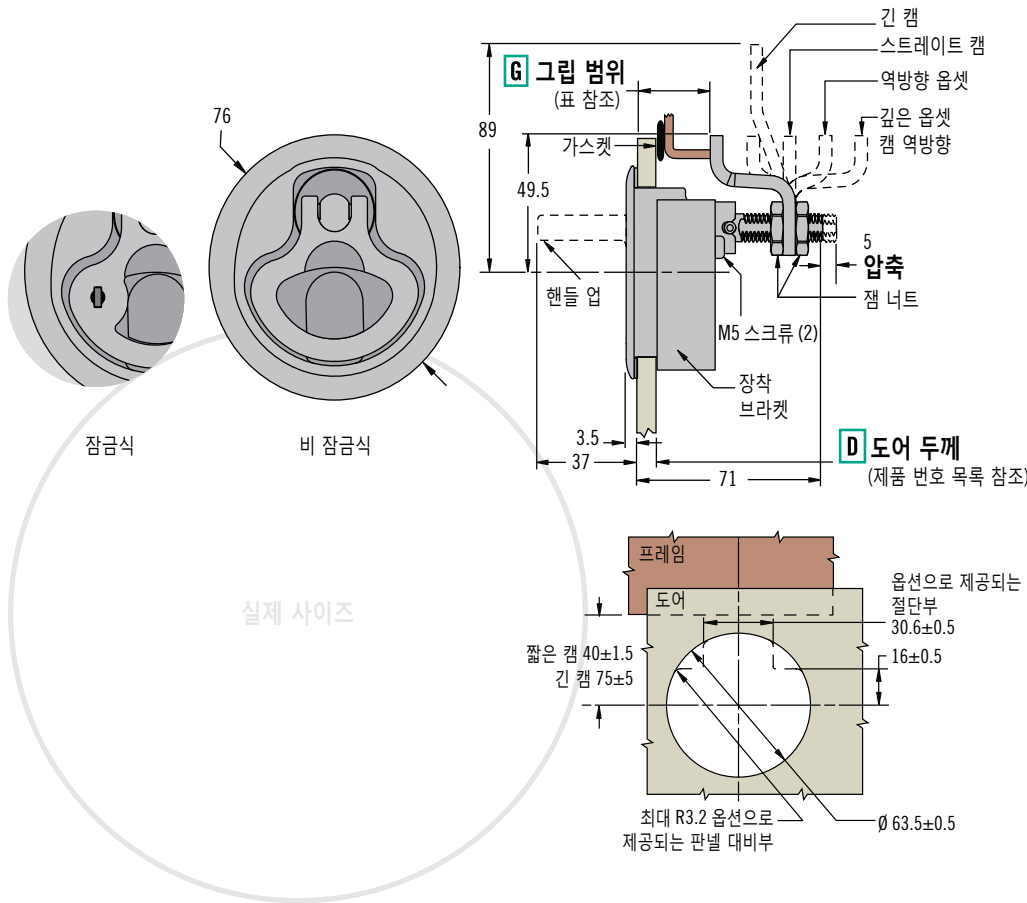
별도의 언급이 없는 한 규격들은 밀리미터 로 표시합니다



www.southco.com/M1A

M1 25 계열 압축 래치

대형 · 316 스테인리스 스틸 주조 · Lift & Turn · 조정 가능한 그립



- 밀착된 사전 설정 압축
- 간편한 그립 조정

재료 및 마감 처리
스테인리스 스틸 주조
316 등급

성능 상세
짧은 캠
최대 정적 부하: 1010 N

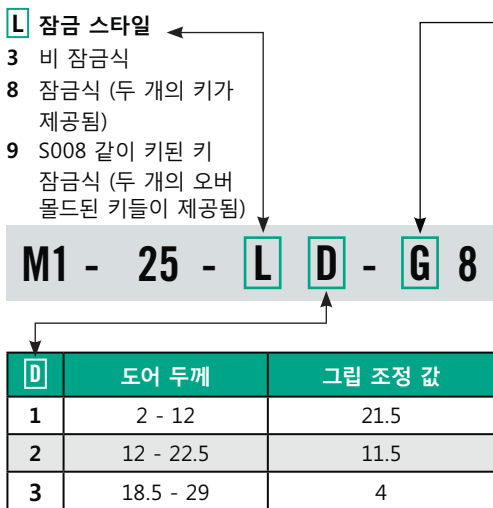
긴 캠
최대 정적 부하: 350 N

실링 주의 사항
제공되는 프랜지 가스켓을 사용하여 NEMA 4 / IP-66 표준 밀폐 요건을 만족 시킵니다

키
잠금 스타일 8
제품 번호: M1-546
잠금 스타일 9
제품 번호: M1-525-39-S008

제품 번호 선택

유사한 스타일의 푸쉬 투 클로 오즈 버전은 페이지 151참조



G 그립 범위		
짧은 캠		
5	23.5 - 35	깊은 옵셋 정방향
4	34 - 48	정방향 옵셋
3	47 - 61	스트레이트
4	60 - 75	역방향 옵셋
5	74 - 88	깊은 옵셋 역방향
긴 캠		
8	23.5 - 35	깊은 옵셋 정방향
7	34 - 48	정방향 옵셋
6	47 - 61	스트레이트
7	60 - 75	역방향 옵셋
8	74 - 88	깊은 옵셋 역방향

주의 사항

상기 표에서 색으로 표시된 33.5 또는 그 이하의 모든 그립은 잠재적으로 도어 두께의 기능이며 사용되는 실제 도어 두께에 따라 항상 맞지 않을 수도 있습니다. 이 그립 범위에서, 최소 확보 가능한 그립은 실제 도어 두께 + 그립 조정 값 또는 표에서 예시된 최소 값 중 큰 값에 따라 제한 됩니다.

예:
4mm의 도어 두께의 경우 최소한의 그립은 25.5이며 깊은 옵셋 캠이 앞 쪽을 향한 상태가 됩니다.(4 + 21.5 = 25.5).
20mm의 도어 두께의 경우 최소한의 그립은 31.5이며 깊은 옵셋 캠이 앞 쪽을 향한 상태가 됩니다.(20 + 11.5 = 31.5).



N2 압축 래치

Lift & Turn 계열 · 접히는 T-핸들 · 평면 컵 스타일 · 조정 가능한 그립

- 견고한 성능
- 체결 시 평면 상태
- 간편한 그립 조정
- 직관적 작동

재료 및 마감 처리
스테인리스 스틸, 알루미늄, 검정 색 분말 코팅 및 도금된 강철

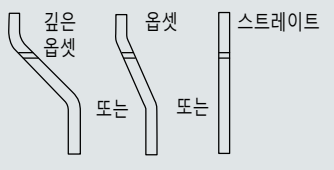
성능 상세
최대 정적 부하: 1000 N

- 설치 주의 사항**
1. 래치를 삽입하고 4개의 마운팅 너트로 조여 줍니다.
 2. 래치가 닫힌 상태에서 캠을 올바른 그립 상태로 두기 위해 잼 너트를 조정합니다.
최대 조임 토크 : 20 N·m

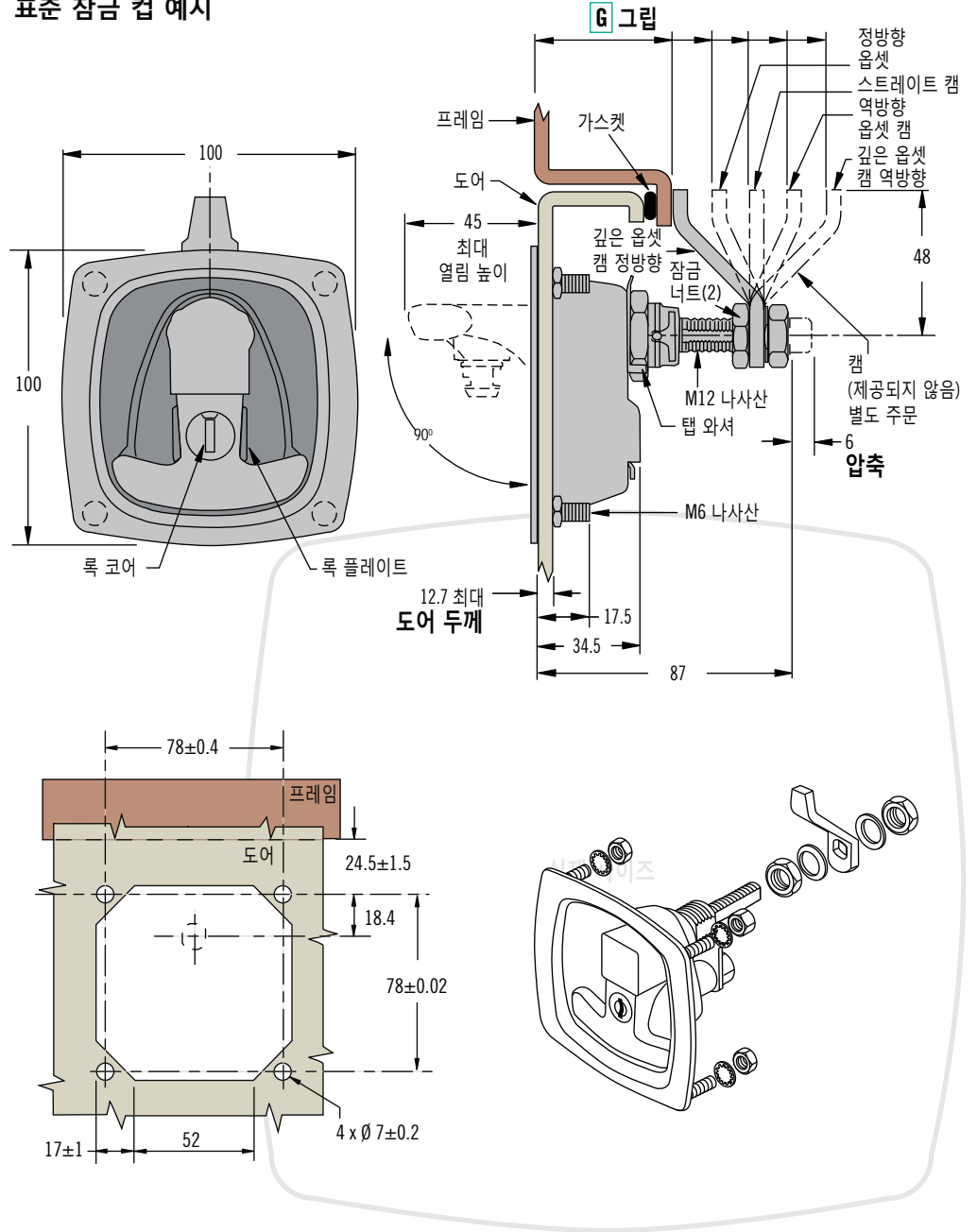
키
참조 페이지 58

주의 사항
N2 제품 계열:
상세한 사항은 반대편 페이지 참조

제품 번호 선택
양쪽 부품 별도 주문
래치 몸체 스타일 선택
캠 선택 (표 참조)



표준 잠금 컵 예시



제품 번호	G 그립		캠 타입
	최소	최대	
N2-21-101-12	28	43	깊은 옴셋 캠, 정방향
	88	104	깊은 옴셋 캠, 역방향
N2-21-102-12	43	58	옴셋 캠, 정방향
	73	88	옴셋 캠, 역방향
N2-21-103-12	58	73	스트레이트

L 잠금 스타일

- 0 비 잠금식
- 1 CH751 같은 키된 키-잠금식 (2개의 키가 제공됨)

래치 제품 번호 (캠 없음)

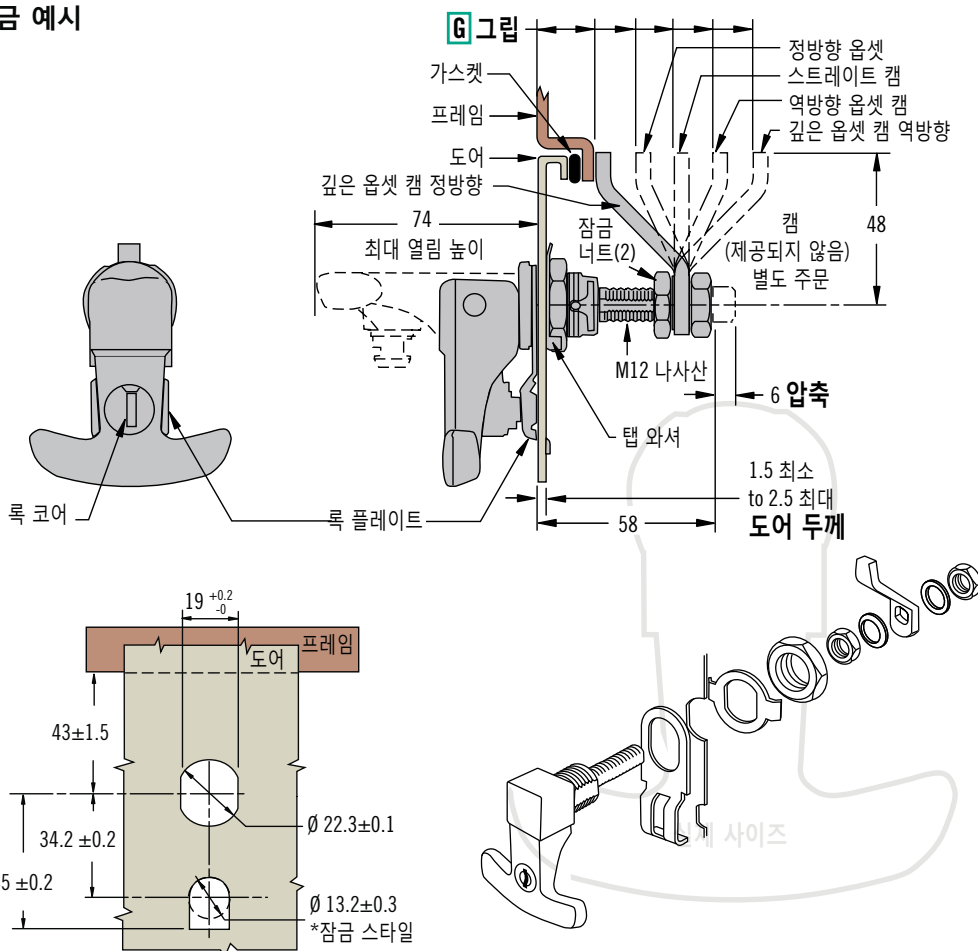
N2 - 2 - 30 L - 01 - 5

N2 압축 래치

Lift & Turn 계열 · 접히는 T-핸들 · 컵 스타일 아님 · 조정 가능한 그립



잠금 예시



- 견고한 성능
- 체결 시 로우-프로파일 형태
- 간편한 그립 조정
- 직관적 작동

재료 및 마감 처리

스테인리스 스틸, 알루미늄, 검정 색 분말 코팅 및 도금된 강철

성능 상세

최대 정적 부하: 1000 N

설치 주의 사항

1. 래치를 삽입하고 마운팅 너트로 조여줍니다.
2. 탭 와셔를 장착 너트 위로 구부립니다.
3. 래치가 닫힌 상태에서 캠을 올바른 그립 상태로 두기 위해 잼 너트를 조정합니다. 최대 조임 토크 : 20 N·m

키

참조 페이지 58

제품 번호 선택

양쪽 부품 별도 주문

래치 몸체 스타일 선택

캠 선택 (표 참조)



L 잠금 스타일

0 비 잠금식

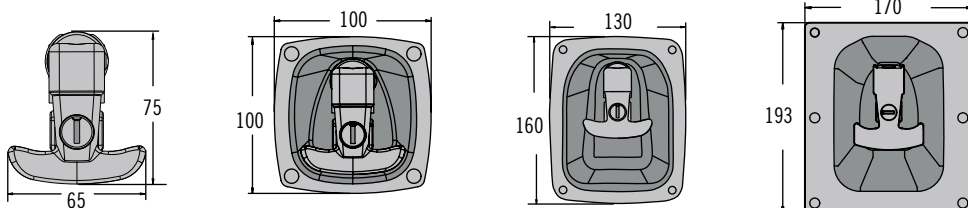
1 CH751 같은 키된 카-잠금식 (2개의 키가 제공됨)

래치 제품 번호 (캠 없음)

N2 - 2 - 10 L - 01 - 5

캠 제품 번호 표(별도로 주문)			
제품 번호	G 그립		캠 타입
	최소	최대	
N2-21-101-12	2.5	15)	깊은 옴셋 캠, 정방향
	60	75	깊은 옴셋 캠, 역방향
N2-21-102-12	15	30	옴셋 캠, 정방향
	45	60	옴셋 캠, 역방향
N2-21-103-12	30	45	스트레이트

N2 제품 계열



컵 스타일 아님

표준 컵

중형 컵

대형 컵

주의 사항

기타 스타일 가능함

맞춤형 색상과 키 암호

Contact Southco for details



62 압축 래치

소형 · Lift & Turn 계열 · 평면 스타일 · 조정 가능한 그립

- 체결 시 로우-프로파일 형태
- 간편한 그립 조정
- 직관적 작동

재료 및 마감 처리

아연합금, 분말 코팅 또는 크롬 도금 및 강철, 아연 도금

성능 상세

최대 정적 부하: 220N

실링 주의 사항

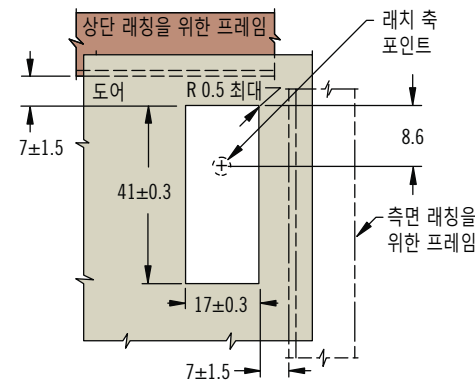
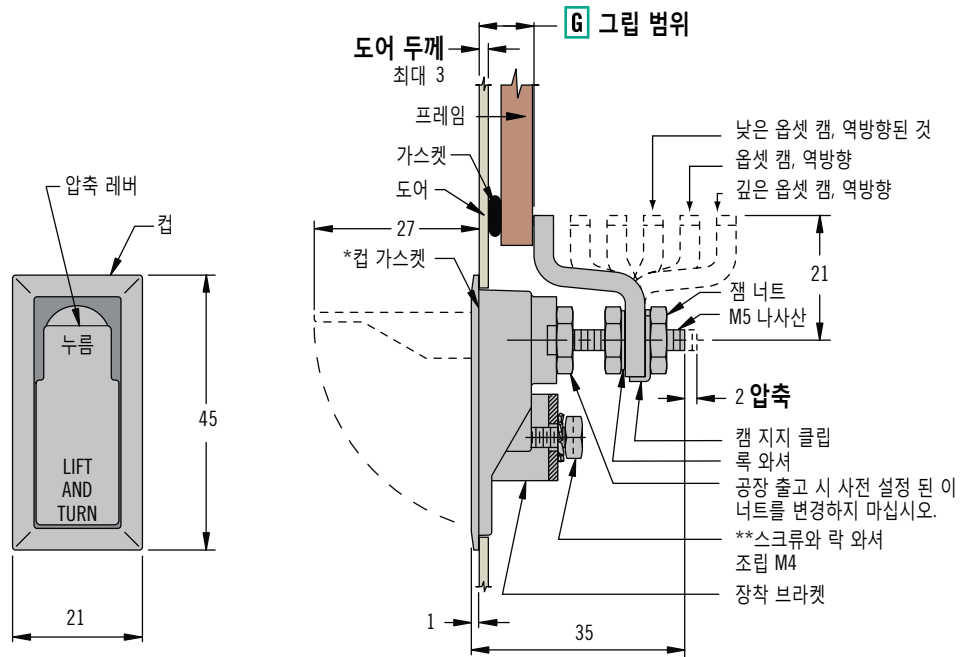
*먼지 및 습기 차단 옵션 선택과 장착 스크류 나사산을 봉하여 주변 환경에 맞는 실링이 가능합니다.

설치 주의 사항

**스크류와 록 와셔

조립은 M4 x 10. 도어 두께가 3 보다 큰 경우 다음 공식을 이용하여 스크류 길이를 계산합니다.: 도어 두께 + 7

***도어 두께에 0.4 를 더 합니다. 컵 가스켓을 사용할 경우



실제 사이즈

제품 번호 선택

62 - 7 **S** - **G** **F**

G 그립	최소	최대	캠 타입
1	4.5	10.5	깊은 옵션 캠, 정방향
	34.5	40.5	깊은 옵션 캠, 역방향
2	10.5	16.5	낮은 옵션 캠, 정방향
	28.5	34.5	낮은 옵션 캠, 역방향된 것
3	16.5	22.5	정방향 옵션
	22.5	28.5	역방향 옵션 캠

S 실링 옵션
 0 가스켓 미 포함
 4 가스켓 포함

F 마감 처리
 1 광택을 낸 크롬
 2 브러쉬 처리된 크롬
 5 검정색 분말 코팅

*실링 및 ***설치 주의 사항을 참조



www.southco.com/62

별도의 언급이 없는 한 규격들은 밀리미터 로 표시합니다