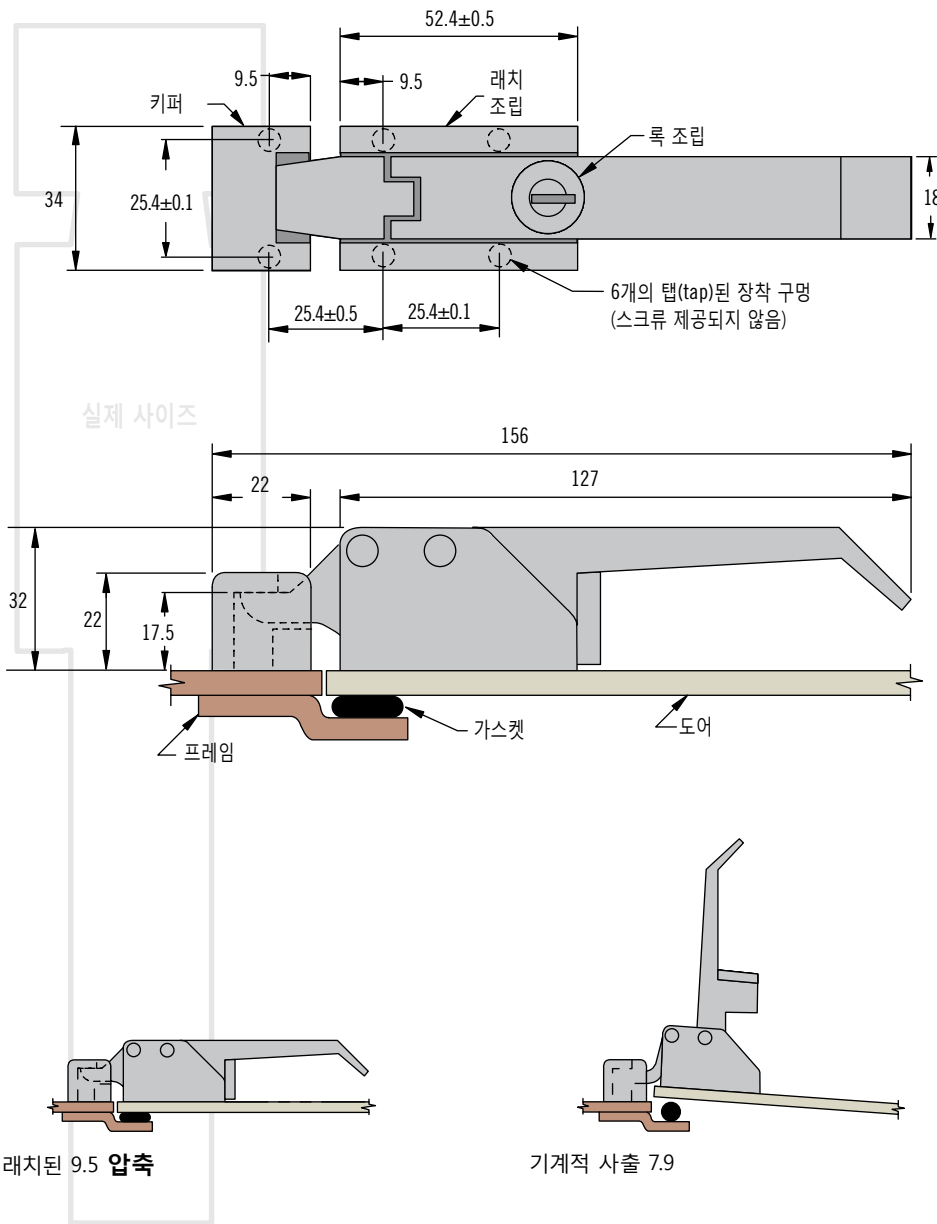
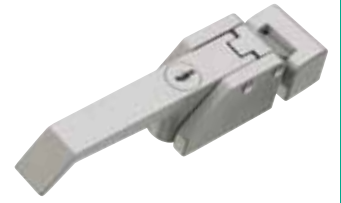


A7 압축 래치

레버 래치 · 오버 센터 액션



- 직관적 작동
- 내장된 지렛대가 뻑뻑한 도어를 여는데 도움이 됩니다.
- 밀착된 가스켓 압축

재료 및 마감 처리

아연합금, 분말 코팅 또는 크롬 도금 및 강철, 아연 도금

성능 상세

최대 정적 부하:
2200 N

키

참조 페이지 58

제품 번호 선택

L 잠금 스타일

- 1 비 잠금식
- 2 CH751 같은 키로된 키 잠금 (두개의 납작한 열쇠들이 제공됩니다)

F 마감 처리

- 20 검정색 분말 코팅
- 30 크롬도금
- 75 매끄러운 은색 코팅

A7 - 1 0 - 3 T L - F

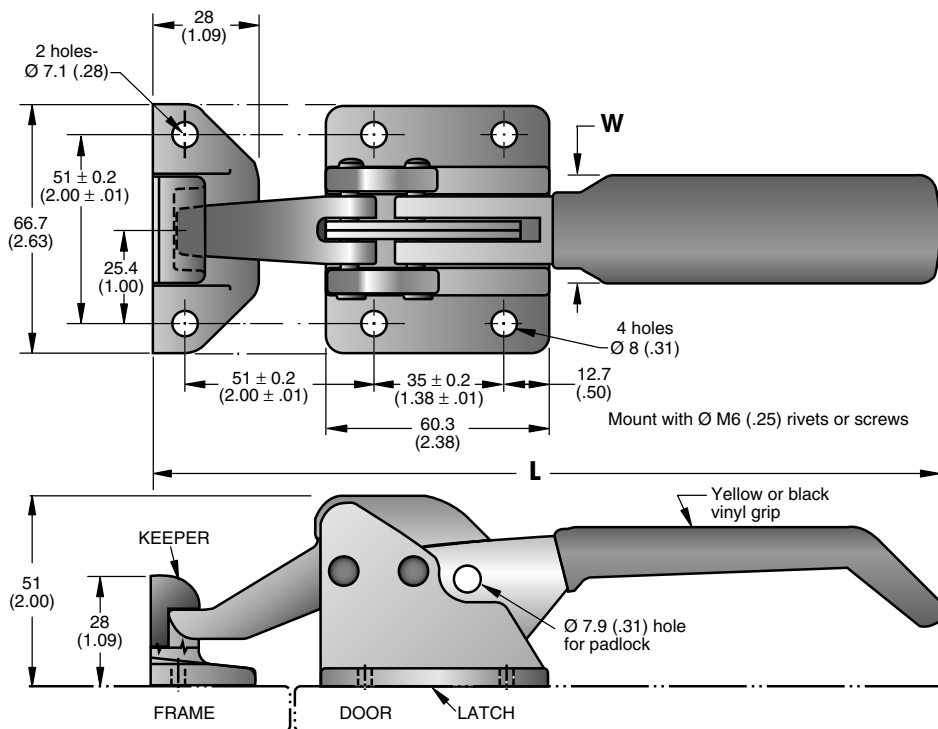
T 탭이 난 장착

- 0 탭이 난 장착 구멍 10-32UNC x .38 깊이
- 5 탭이 난 장착 구멍 M5 x 0.8 x 9.5 깊이

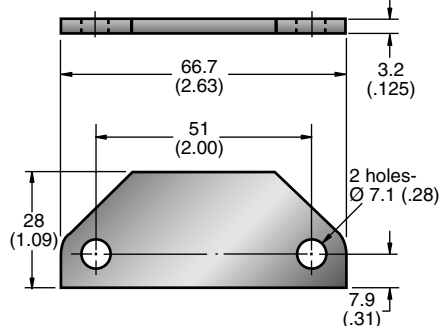
Southco® Compression Latches

Over-center Lever Latch

- Designed for heavy-duty applications
- Provides consistent gasket compression
- Built-in leverage helps open stuck doors
- Padlock option



SHIM provided to make adjustments in latching plane of keeper when necessary.



One supplied with each assembly.
For extra shims order part no. **A2-54-501-11.**



Raise the handle; built in leverage applies a prying force against any rust, ice or paint that tries to resist opening.



Close the door, push the handle down; the same linkage forces a secure closure regardless of dirt or corrosion.

Material and Finish

BASE, LEVER, PAWL and KEEPER: Malleable iron.

LINKS: 1065 Steel.

MAIN CROSSPINS: 10B21 Steel.

Components listed above are zinc immersion coated plus bright metallic organic coating.

LINK PINS: 1215 Steel, zinc plated plus bright chromate dip.

SHIM: 1010 Steel, zinc immersion coating plus bright metallic organic coating.

SPRING: 302 Stainless steel, passivated.

OTHER PINS: 302 Stainless steel, passivated.

Product Strength Guidelines

(To assist in your product selection; samples are available for your evaluation.)

Maximum static load: 2220 N (500 lbs.)

Average ultimate load: 4450 N (1000 lbs.)

Latch is packaged one unit per box.

millimeter (inch)
millimeter (inch)

Dimensions without tolerances are for reference only.

STYLE	PART NUMBER	L	W
With plain handle	A2-10-501-10 •	211 (8.3)	25.4 (1.00)
With yellow vinyl handle grip	A2-10-501-22 •	214 (8.44)	30.2 (1.19)
With black vinyl handle grip	A2-10-501-21 •	214 (8.44)	30.2 (1.19)



C2 압축 래치 레버 래치

- 체결 시 로우-프로파일 형태
- 간편한 그립 조정
- 누르는 버튼 작동

재료 및 마감 처리

아연합금, 분말 코팅 또는 크롬 도금 및 강철, 아연 도금

성능 상세

최대 정적 부하: 200 N

실링 주의 사항

옵션으로 제공되는 플랜지 가스켓을 사용하면 NEMA 4 / IP65 표준에 적합합니다.

설치 주의 사항

* 설치용 톱니 나사 M5 x 16.
 도어 두께 5 이상은 다음 공식을 이용하여 스크류 길이를 계산합니다
 도어 두께 + 12

액세서리

고무 범퍼:
 제품 번호: C5-25-301-82
 (적용시, 최소 및 최대 그립이 2mm 줄어듦.)



키

www.southco.com 에서확인하십시오

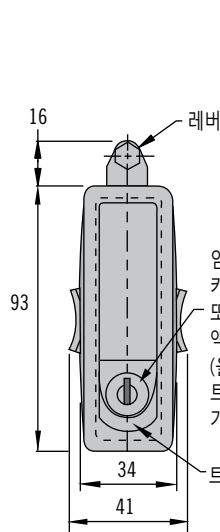
제품 번호

표 참조

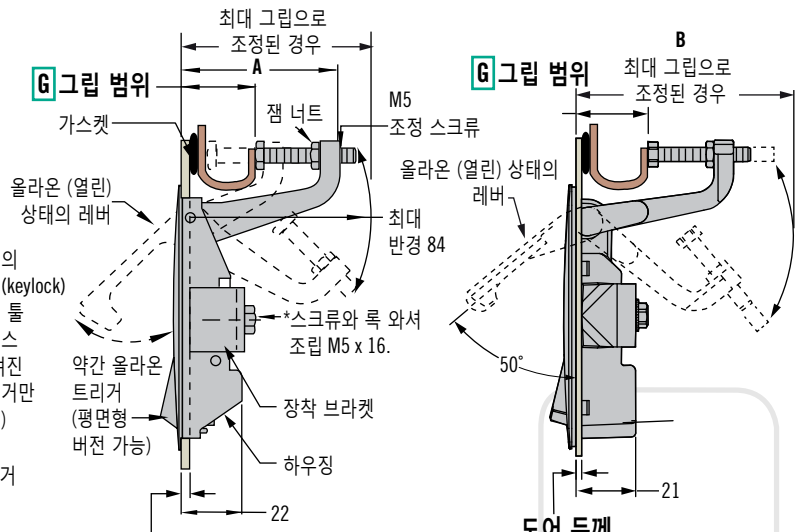
주의 사항

록 코어 선택과 SOUTHCO® 열쇠 선택 시스템은 최신 사우스코 카다록 또는 웹사이트 www.southco.com에서 확인하십시오.

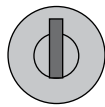
C2 비 밀폐형



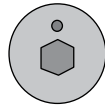
C2 밀폐형



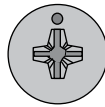
L 잠금 스타일



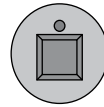
키-잠금식
CH751 키



4 육각형 홈



No.2 십자형 홈



철도 표준

L 잠금 스타일

- 1 약간 올라온 트리거가 있는 비 잠금식
- 2 CH751 키 종류의 약간 올라온 트리거가 있는 키 잠금식(두 개의 납작한 키가 제공)
- 3 평평한 트리거 비 잠금식
- 4 4 육각형 홈 약간 올라온 트리거
- 10 No. 2 십자형 약간 올라온 트리거
- 13 락-코어 없이 제공(락-코어 옵션은 www.southco.com에서 확인하십시오)
- 14 철도표준

F 마감 처리

- 1 질감있는 크롬
- 5 검정색 분말 코팅

P 포장 옵션

- 3 래치들은 단으로 포장되어 판매
 개별 포장된 래치 생략

C2 - S G - L F - P

S 밀폐 옵션

- 3 비 밀폐
- 4 밀폐

별도의 명시가 없으면 치수는 밀리미터(mm) 단위임

	G 그립 범위	A	B
2	1 - 24	35	63
3	23 - 46	57	84

기타 옵션들 가능함: 변형품, 제품번호, 설치 및 사양에 관한 내용은 다음 사이트를 참고 하십시오.



www.southco.com/C2

© Southco AP KR C2 06-15

아시아 고객 및 기술 지원센터

Tel: (852) 3127 1503 · Fax: (852) 31271541 · www.southco.com · info@southco.com

southco
CONNECT · CREATE · INNOVATE



C5 압축 래치

대형 · 밀폐형 레버 래치

- 체결 시 로우-프로파일 형태
- 간편한 그립 조정
- 누르는 버튼 작동

재료 및 마감 처리

아연합금, 검정색 분말 코팅 및 강철, 아연도금

성능 상세

최대 정적 부하: 445 N

실링 주의 사항

옵션으로 제공되는 플랜지 가스켓과 장착 스크류 나사산을 통하여 NEMA 4/IP65 표준 밀폐 요건을 만족시킵니다.

액세서리

방오 커버 :
(도어 두께에 2.2을 더합니다)

제품 번호: C5-0-34682

플랜지 가스켓:

(도어 두께에 0.8을 더합니다)

제품 번호: C5-82



고무 범퍼:

제품 번호: C5-25-301-82



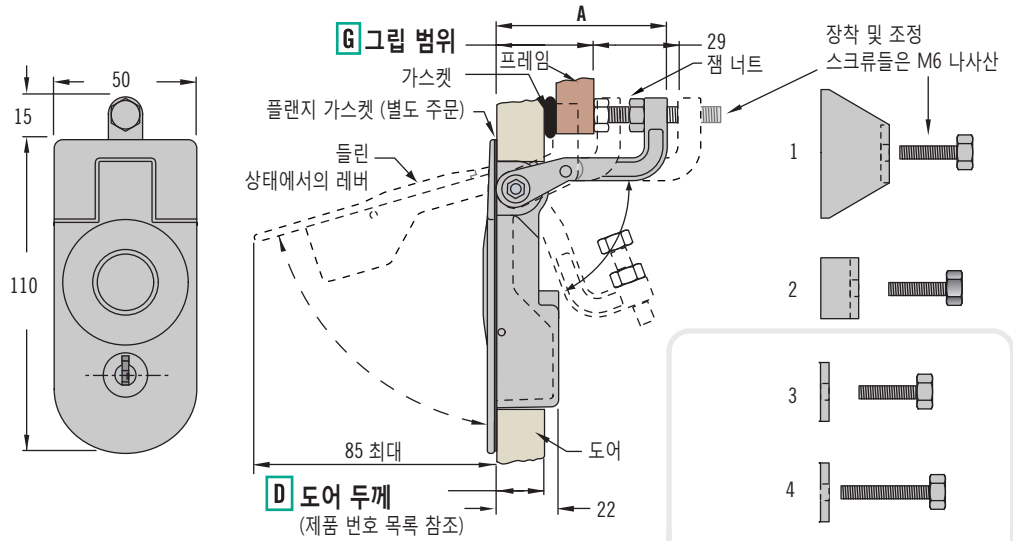
키

www.southco.com 에서확인하십시오

제품 번호 선택

주의 사항

록 코어 선택과 SOUTHCO® 열쇠 선택 시스템은 최신 사우스코 카다록 또는 웹사이트 www.southco.com에서 확인하십시오.



L 잠금 스타일



키 액세스



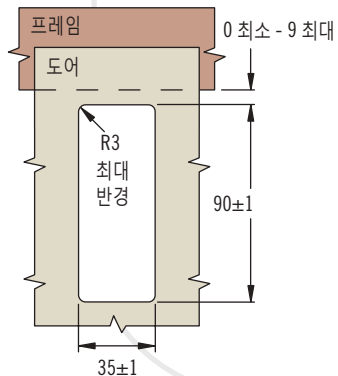
4 육각형 홈



No.2 십자형 홈



철도 표준



L 잠금 스타일

- 1 비 잠금식
- 2 H751와 같이 키된 방오 셔터 없는 잠금(두 개의 납작한 키 제공)
- 3 CH751같이 키된 방오 셔터가 있는 잠금(두 개의 납작한 키 제공)
- 4 4 육각형 홈
- 5 No. 2 십자형 홈
- 6 철도 표준
- 9 락-코어 없이 제공(락-코어 옵션은 www.southco.com에서 확인하십시오)

C5 - L D - G F - P

D 도어 두께

- 1 1-11
- 2 11-21
- 3 21-31
- 4 31-41

F 포장 옵션

- 5 검정색 분체도장
- 12 크롬도금

G 그립 범위		A
1	1 - 14	29
2	14 - 29	44
3	29 - 45	60
4	45 - 57	72

P 포장 옵션

- 3 래치들은 단으로 포장되어 판매
- 개별 포장된 래치 생략

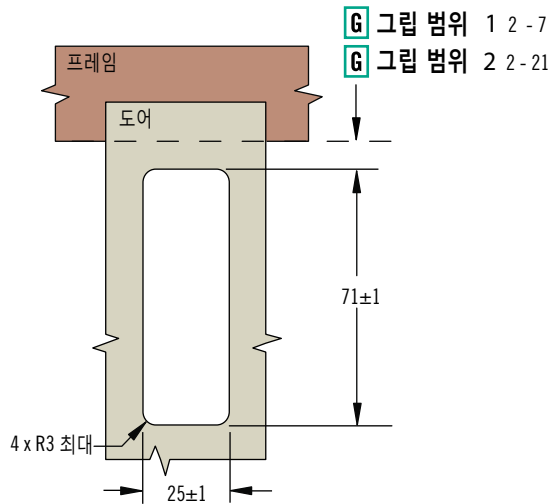
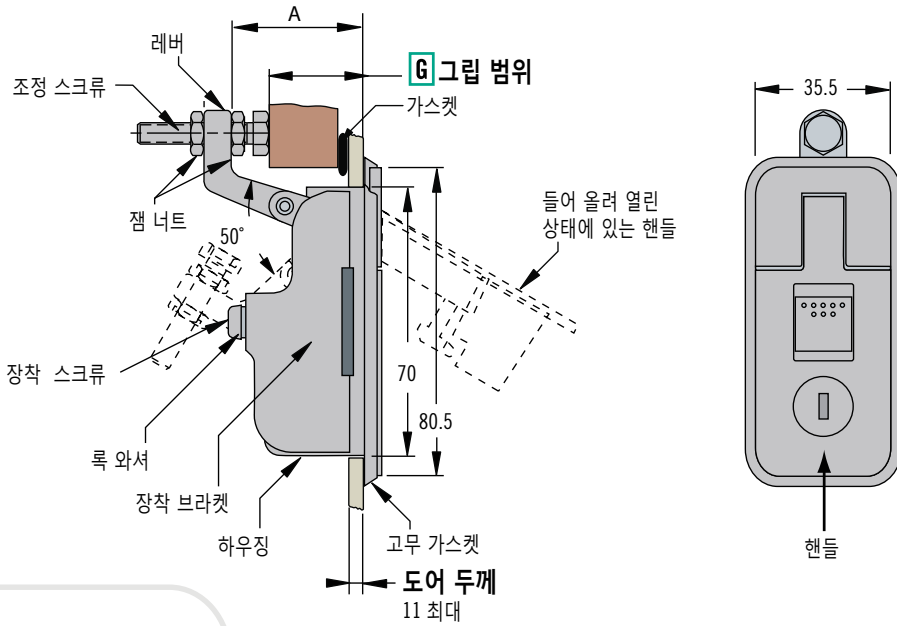


www.southco.com/C5

별도의 언급이 없는 한 규격들은 밀리미터 로 표시합니다

southco®
CONNECT · CREATE · INNOVATE

C5 압축 래치 소형 · 밀폐형 레버 래치



- 체결 시 로우-프로파일 형태
- 간편한 그립 조정
- 누르는 버튼 작동

재료 및 마감 처리

아연합금, 분말 코팅 및 강철, 아연 도금

성능 상세

최대 정적 부하:

그립 1 - 25: 290 N

그립 15 - 30: 170 N

실링 주의 사항

장착 스크류 나사산을 포함으로 주변 환경에 맞는 실링이 가능합니다.

키

참조 페이지 58

제품 번호 선택



- L** 잠금 스타일
- 1 비 잠금식
 - 3 H751와 같이 키된 방호 셔터 없는 잠금(두 개의 납작한 키 제공)

G 그립 범위	A	
1	1 - 25	36.5
2	15 - 30	40.0