



K2 드로우 래치

로터리 · 중형 · 세련된 Wing

- 들어 올려 돌리는 작동
- 안정적인 당겨 올림

재질 및 마감

스테인리스 스틸 또는 강철,
검정 분말 코팅

성능 상세

강철:
최대 작업 하중:
1230 N

스테인리스 스틸 :
최대 작업 하중:
845 N

작동 온도 범위:
-40°C 에서 80°C

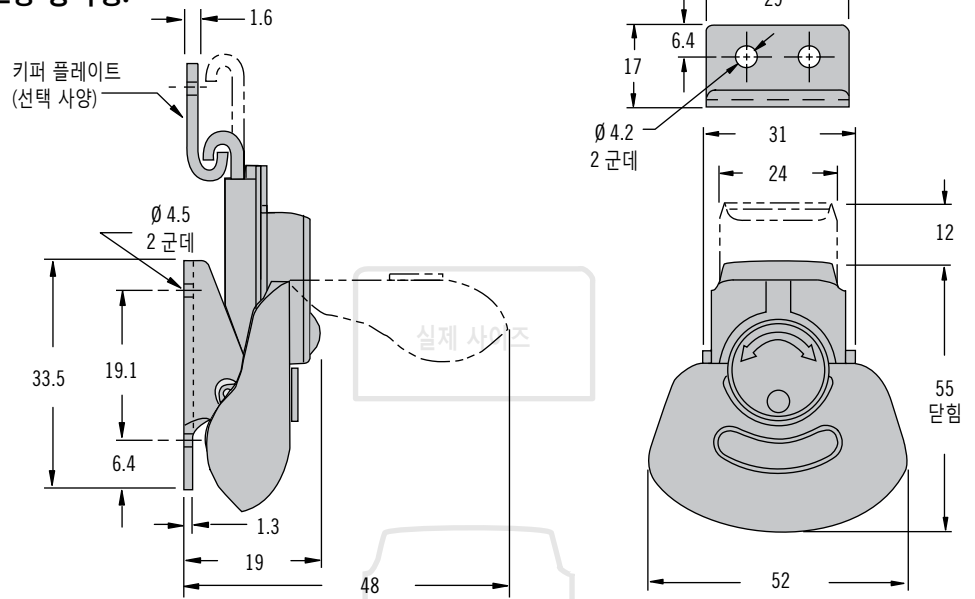
설치 주의 사항

Ø 4 리벳 또는 M4 (No. 8)
스크류 (제공되지 않음) 로
어셈블리 설치.

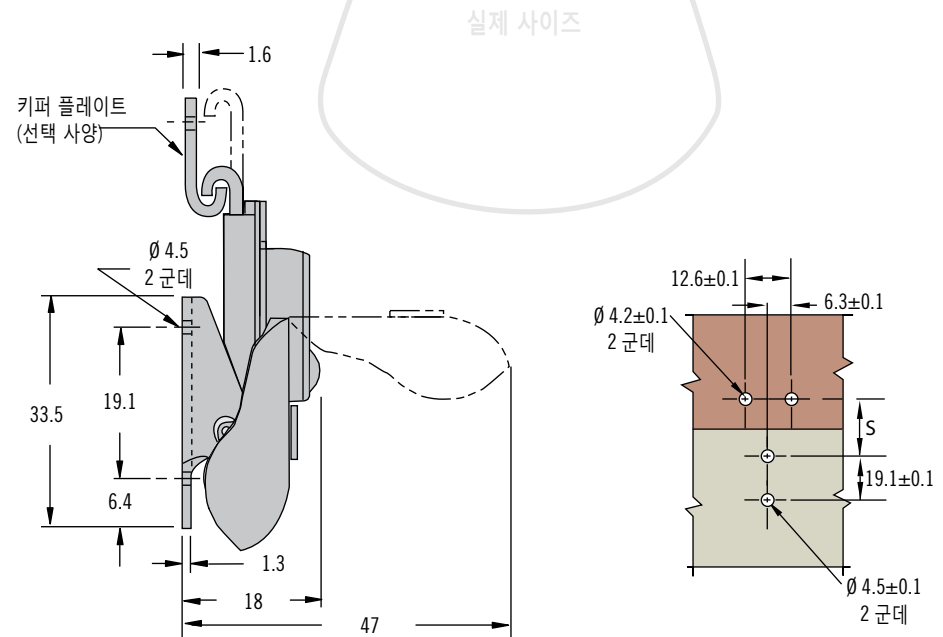
주의 사항

스프링
장착형: 충격과 진동이
발생하는 어플리케이션에
이상적입니다. 1.7 +C1402 장착
시 2.3 까지의 추가 편차를
허용합니다.

스프링 장착형:



고정형



제품 번호

표 참조
래치 및 키퍼 별도 주문

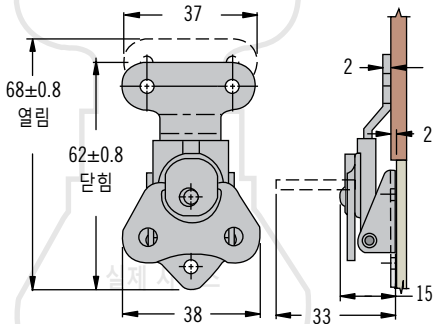
래치	제품 번호			S
	스타일	강철, 검정 분말 코팅	스테인리스 스틸	
	스프링 장착형	K2-3005-89	K2-3005-51	
고정형	K2-3001-89	K2-3001-51	32±0.2	
키퍼 플레이트		K4-2338-89	K4-2338-51	

K3 드로우 래치

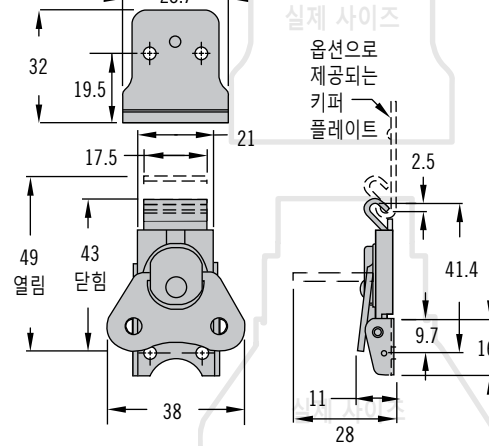
로터리 · 소형



한지 록



로우 프로파일



• 조정 가능한 그립

재질 및 마감

스테인리스 스틸 또는 강철, 아연 도금

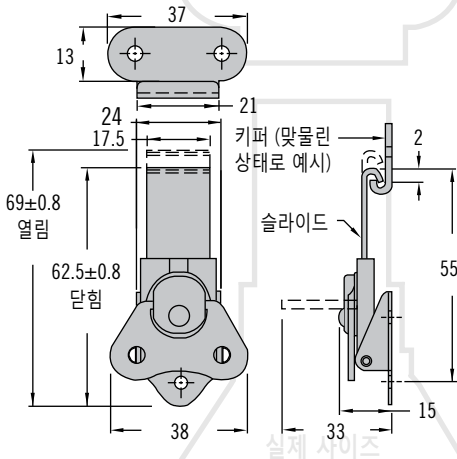
설치 주의 사항

Ø 3 리벳 또는 M3 (No. 4) 스크류 (제공되지 않음) 로 어셈블리 설치.

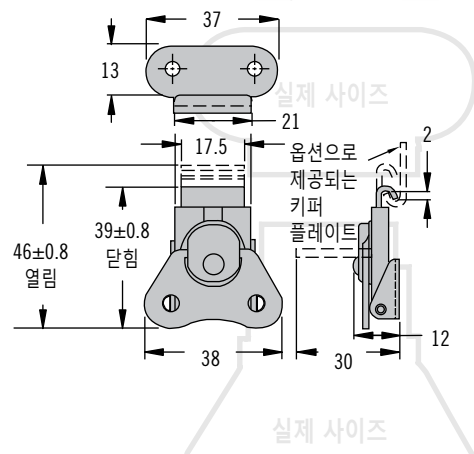
주의 사항

한지 록 스타일은 키퍼가 필수적으로 부착 됨.

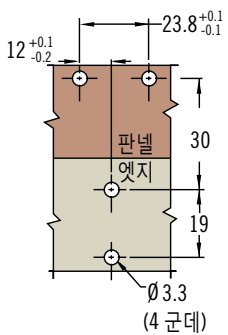
긴 슬라이드



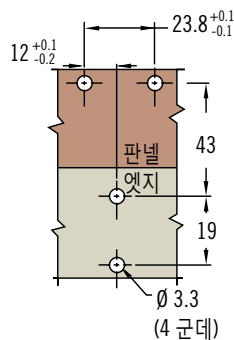
짧은 앵커 플레이트



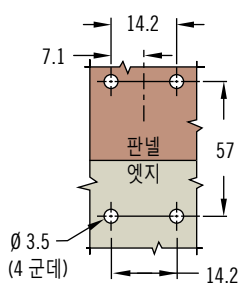
한지 록



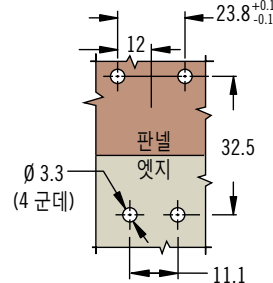
긴 슬라이드



로우 프로파일



짧은 앵커 플레이트



재질	래치 제품 번호				키퍼 제품 번호	
	한지 록	긴 슬라이드	로우 프로파일	짧은 앵커 플레이트	키퍼	로우 프로파일 키퍼
강철	K3-1746-07	K3-2347-07	K3-2694-07	K3-1660-07	K3-0334-07	K3-2696-07
스테인리스 스틸	~	K3-2347-52	~	K3-1660-52	K3-0334-52	~

제품 번호

표 참조

래치 및 키퍼 별도 주문



K3 드로우 래치

로터리 · 소형

- 들어 올려 돌리는 작동
- 안정적인 당겨 올림

재질 및 마감

스테인리스 스틸 또는 강철,
아연 도금

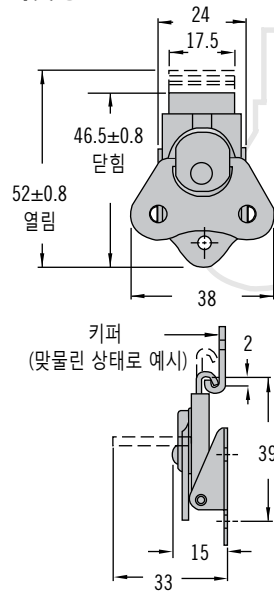
설치 주의 사항

Ø 3 리벳 또는 M3
(No. 4) 스크류 (제공되지 않음)
로 어셈블리 설치.

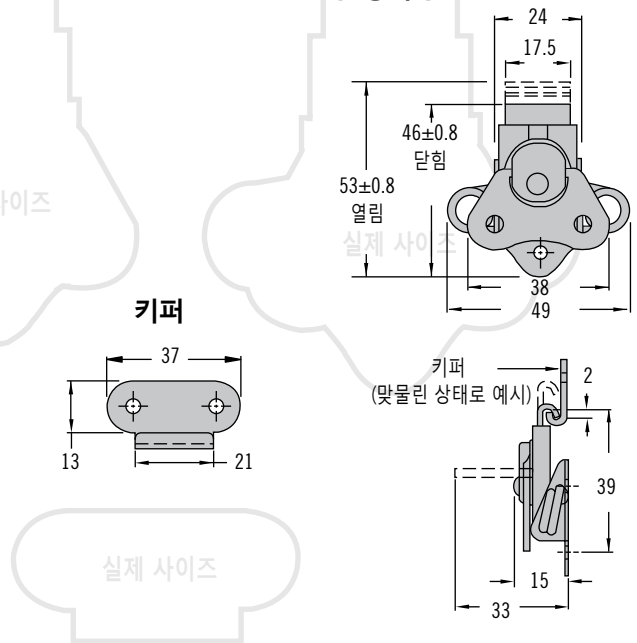
주의 사항

스프링 장착형 :
충격과 진동이 발생하는
어플리케이션에 이상적입니다.
체결구성,판넬 또는 가스켓의
공차를 4밀리까지 허용합니다.

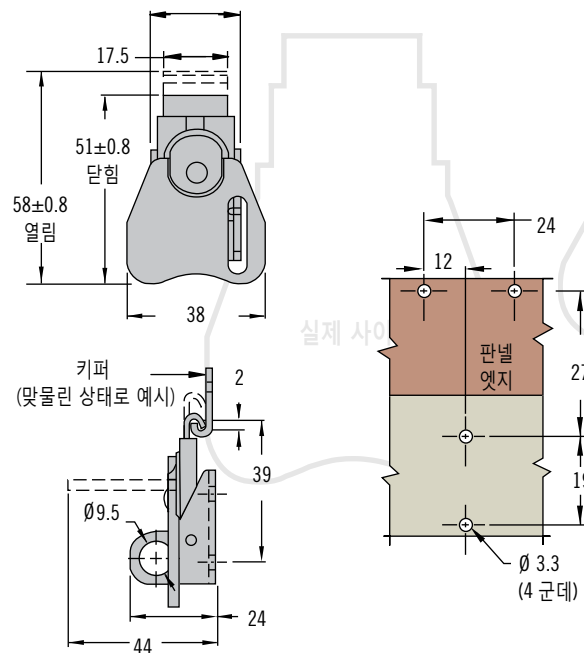
리벳형



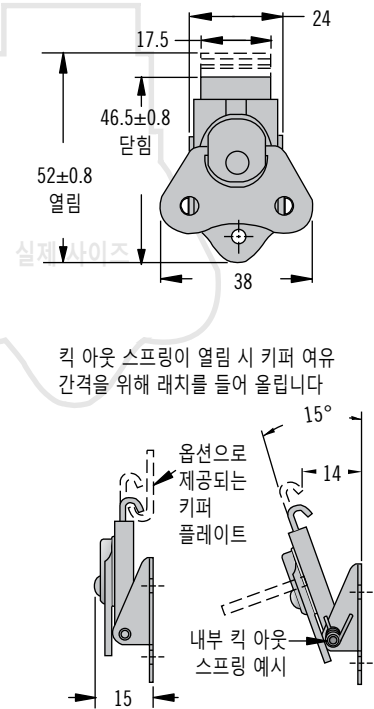
스프링 장착형



패드록(자물쇠) 가능



킥-아웃 스프링



제품 번호

표 참조

래치 및 키퍼 별도 주문

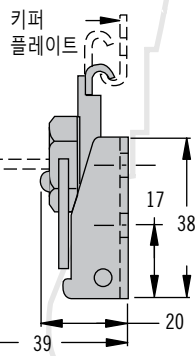
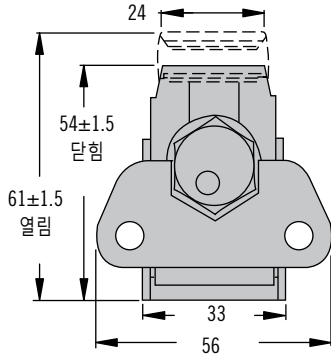
재질	제품 번호				
	리벳형	스프링 장착형	패드록(자물쇠) 가능	킥-아웃 스프링	키퍼
강철	K3-1625-07	K3-1735-07	K3-2403-07	K3-1887-07	K3-0334-07
스테인리스 스틸	K3-1625-52	K3-1735-52	K3-2403-52	K3-1887-52	K3-0334-52

별도의 언급이 없는 한 규격들은 밀리미터 로 표시합니다

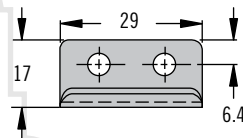
K4 드로우 래치 로터리 · 중형



리벳형



키퍼



- 들어 올려 돌리는 작동
- 안정적인 당겨 올림

재질 및 마감

강철, 아연 도금

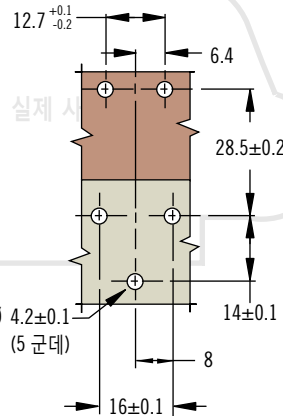
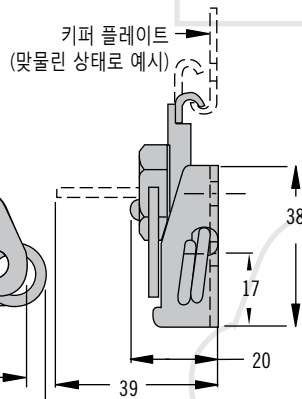
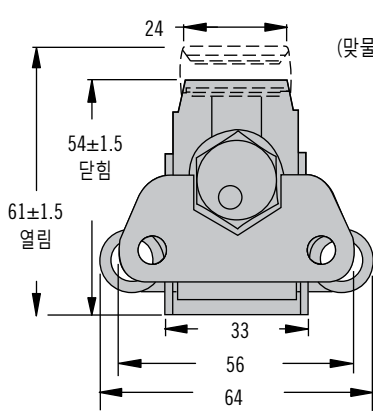
설치 주의 사항

Ø 4 리벳 또는 M4 (No. 8) 스크류 (제공되지 않음) 로 어셈블리 설치.

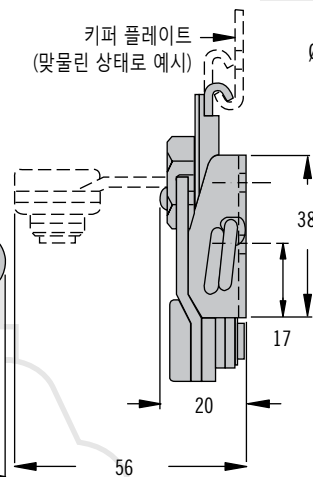
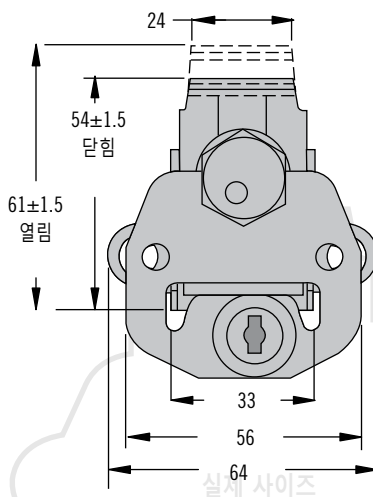
주의 사항

스프링 장착형:
충격과 진동이 발생하는 어플리케이션에 이상적입니다. 체결구성, 판넬 또는 가스켓의 공차를 4밀리까지 허용합니다.

스프링 장착형



키로 잠금



타입	제품 번호	
	래치	키퍼
리벳형	K4-2714-07	K4-2338-07
스프링 장착형	K4-2359-07	
키로 잠금	K4-2833-07	

제품 번호

표 참조
래치 및 키퍼 별도 주문



K5 드로우 래치

로터리 · 대형

- 들어 올려 돌리는 작동
- 안정적인 당겨 올림

재질 및 마감

스테인리스 스틸 또는 강철,
아연 도금

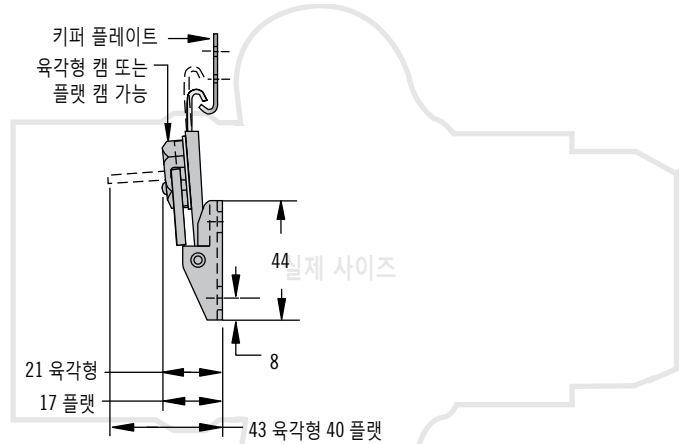
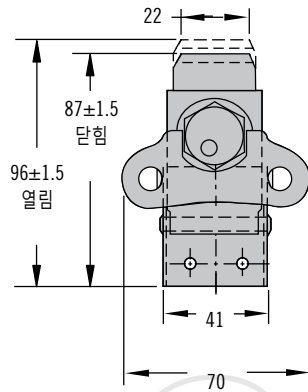
설치 주의 사항

Ø 5 (3/16) 리벳 또는 M5
(No. 10) 스크류 (제공되지
않음) 로 어셈블리 설치.

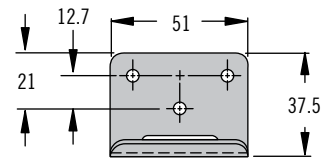
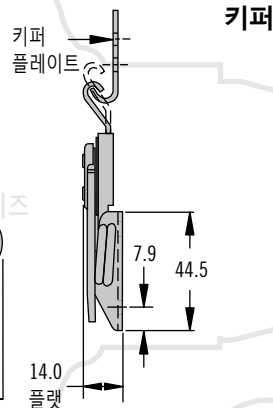
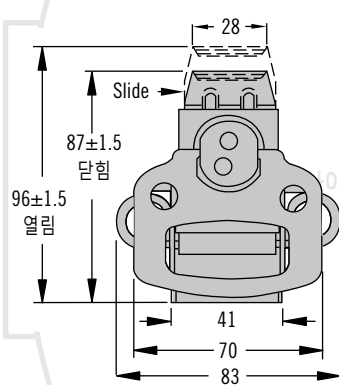
주의 사항

스프링 장착형 및 로우
프로파일:
충격과 진동이 발생하는
어플리케이션에 이상적입니다.
체결구성, 판넬 또는 가스켓의
공차를 4밀리까지 허용합니다.

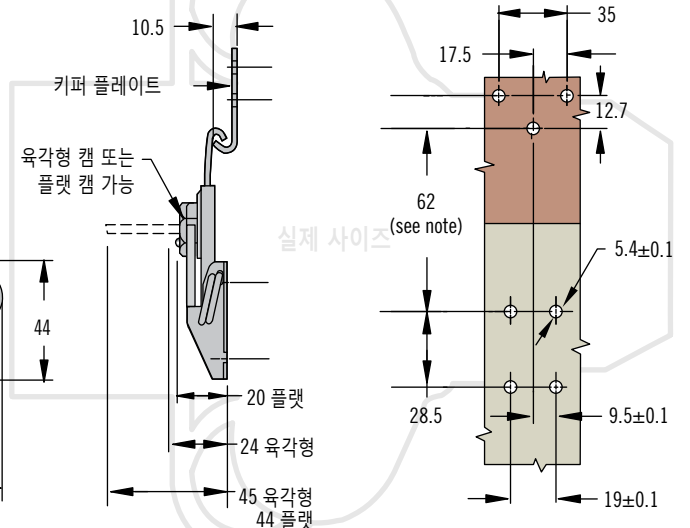
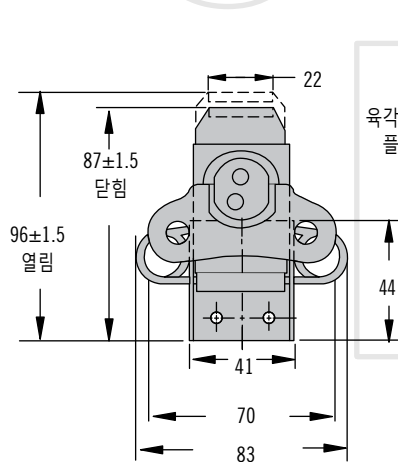
리벳형 (육각형형 캠 예시)



로우 프로파일 (플랫 캠 예시)



스프링 장착형 (플랫 캠 예시)



제품 번호

표 참조

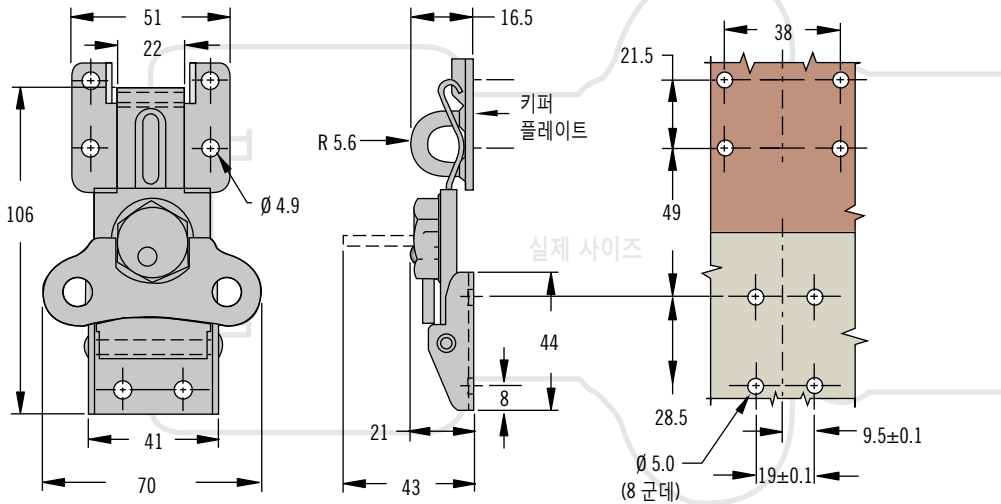
래치 및 키퍼 별도 주문

재질	제품 번호					
	리벳형 육각형 캠	리벳형 플랫폼 캠	로우 프로파일 플랫폼 캠	스프링 장착형 육각형 캠	스프링 장착형 플랫폼 캠	키퍼
강철	K5-2812-07	K5-2857-07	K5-2814-07	K5-2858-07	K5-2856-07	K5-2811-07
스테인리스 스틸	~	K5-2857-52	~	~	K5-2856-52	K5-2811-52

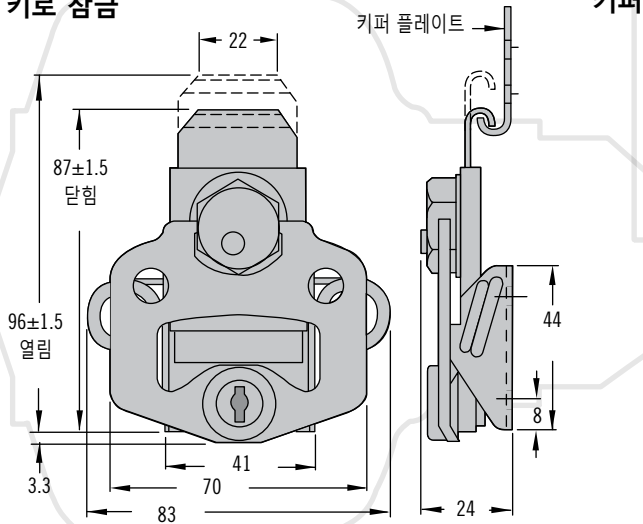
K5 드로우 래치 로터리 · 대형



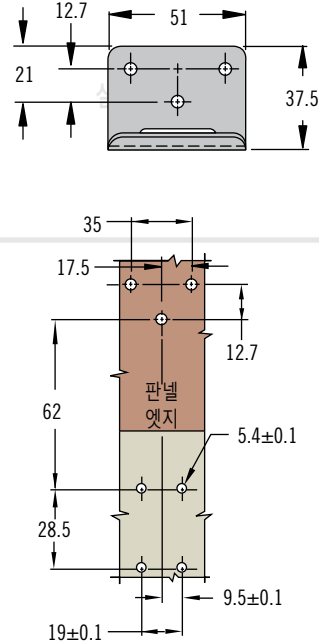
패드록(자물쇠) 가능 (리벳형 육각형 캠 예시)



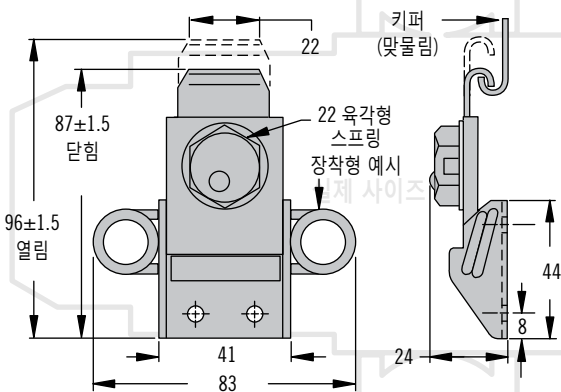
키로 잠금



키퍼



틀 작동 (스프링 장착 예시)



래치 제품 번호	
패드록(자물쇠) 가능 리벳형 육각형 캠	K5-2754-07
패드록(자물쇠) 가능 리벳형 플랫 캠	K5-1993-07
패드록(자물쇠) 가능 플랫 캠, 스프링 장착형	K5-1994-07
키 잠금 가능	K5-2813-07
틀 작동, 스프링 장착형	K5-2819-07
틀 작동, 리벳형	K5-2818-07
키퍼 제품 번호	
키퍼	K5-2811-07
키퍼, 패드록(자물쇠) 가능	K5-1736-07

- 들어 올려 돌리는 작동
- 안정적인 당겨 올림

재질 및 마감

강철, 아연 도금

설치 주의 사항

Ø 5 (3/16) 리벳 또는 M5 (No. 10) 플랫 헤드 스크류 (제공되지 않음)로 어셈블리 설치.

주의 사항

스프링 장착형:
충격과 진동이 발생하는 어플리케이션에 이상적입니다.
체결구성,판넬 또는 가스켓의 공차를 4밀리까지 허용합니다.

제품 번호

표 참조

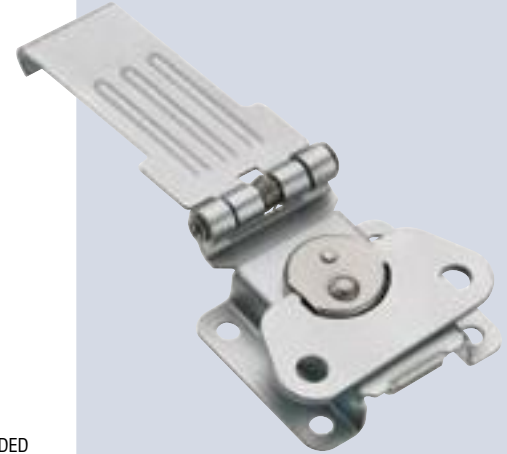
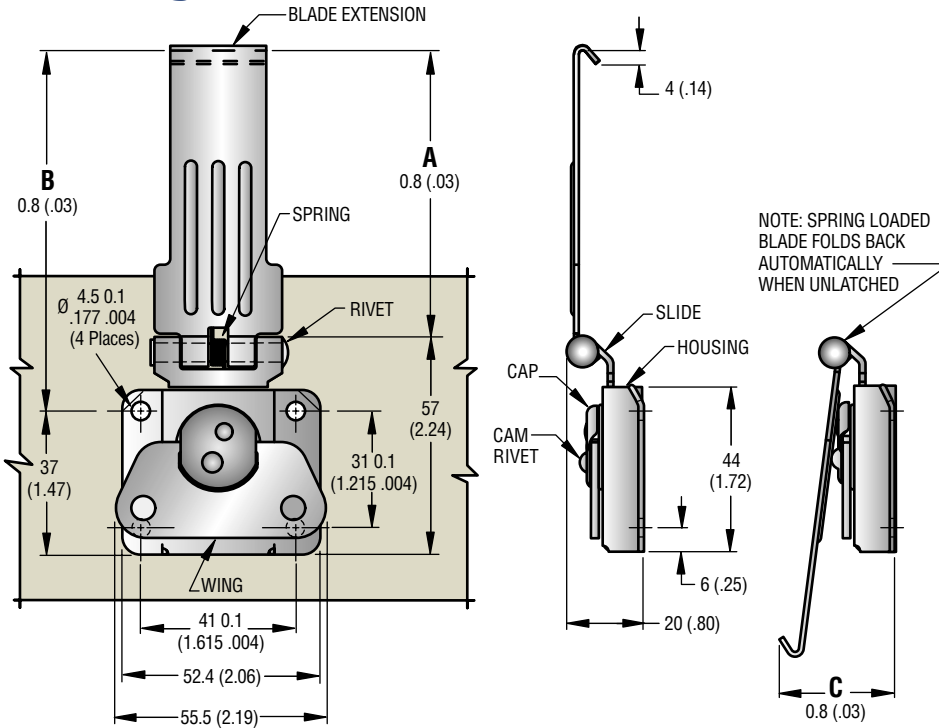
래치 및 키퍼 별도 주문

Southco® Draw Latches

Link Lock Rotary Action Draw Latch, Medium Flat Cam Style

- Key-lockable, Small Wing or Large Wing Available
- Blade swings open when unlatched
- Accommodates off-plane latching

Small Wing

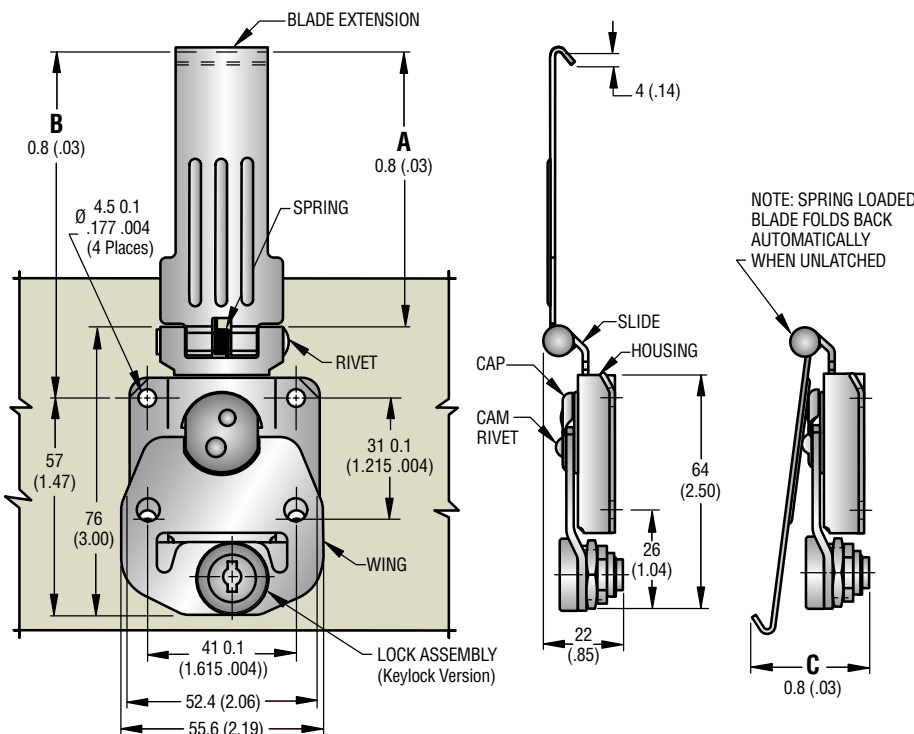


DIMENSIONS			PART NUMBERS
A	B	C	
49.7 (1.96)	69.6 (2.74)	25.6 (1.01)	K4-4004-07-1 •

Material and Finish

HOUSING, SLIDE and BLADE EXTENSION: 4130 Hardened steel, zinc plated plus bright chromate dip. RIVET: 1006 Steel, zinc plated plus bright chromate dip. SPRING and CAP: 302 Series stainless steel, natural. WING and LOWER CAM: 1020 Steel, zinc plated bright chromate dip. UPPER CAM: 304 Series stainless steel, natural. CAM RIVET: 300 Series stainless steel, natural.

Large Wing



DIMENSIONS			PART NUMBERS KEY LOCK VERSION
A	B	C	
66.3 (2.61)	85.3 (3.36)	30.2 (1.19)	K4-4024-07-3 •
69.3 (2.73)	89.1 (3.51)	30.7 (1.21)	K4-4024-07-4 •
72.6 (2.86)	92.2 (3.63)	31.5 (1.24)	K4-4024-07-5 •

Material and Finish

HOUSING, SLIDE and BLADE EXTENSION: 4130 Hardened steel, zinc plated plus bright chromate dip. RIVET: 1006 Steel, zinc plated plus bright chromate dip. SPRING and CAP: 302 Series stainless steel, natural. WING and LOWER CAM: 1020 Steel, zinc plated bright chromate dip. UPPER CAM: 304 Series stainless steel, natural. CAM RIVET: 300 Series stainless steel, natural. LOCK PLUG: Die cast zinc, bright chrome plated. PAWL: Low carbon steel, zinc plated plus chromate dip. MOUNTING NUT: Brass, natural. KEYS: Low carbon steel, chrome plated.

millimeter (inch)
millimeter
(inch)

Dimensions without tolerances are for reference only.

* S-2500 latches can be used with No. K3, No. K4 or No. K5 Keeper plates.

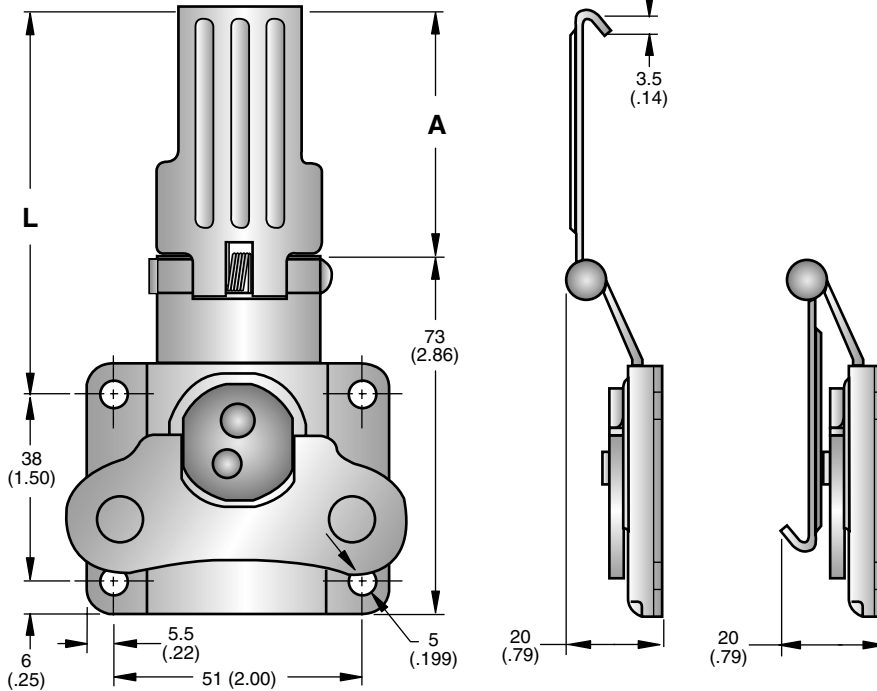
Draw Latches
Steel/Stainless Steel

Southco® Draw Latches

Link Lock Rotary Action Draw Latch, Folding Blade Extensions

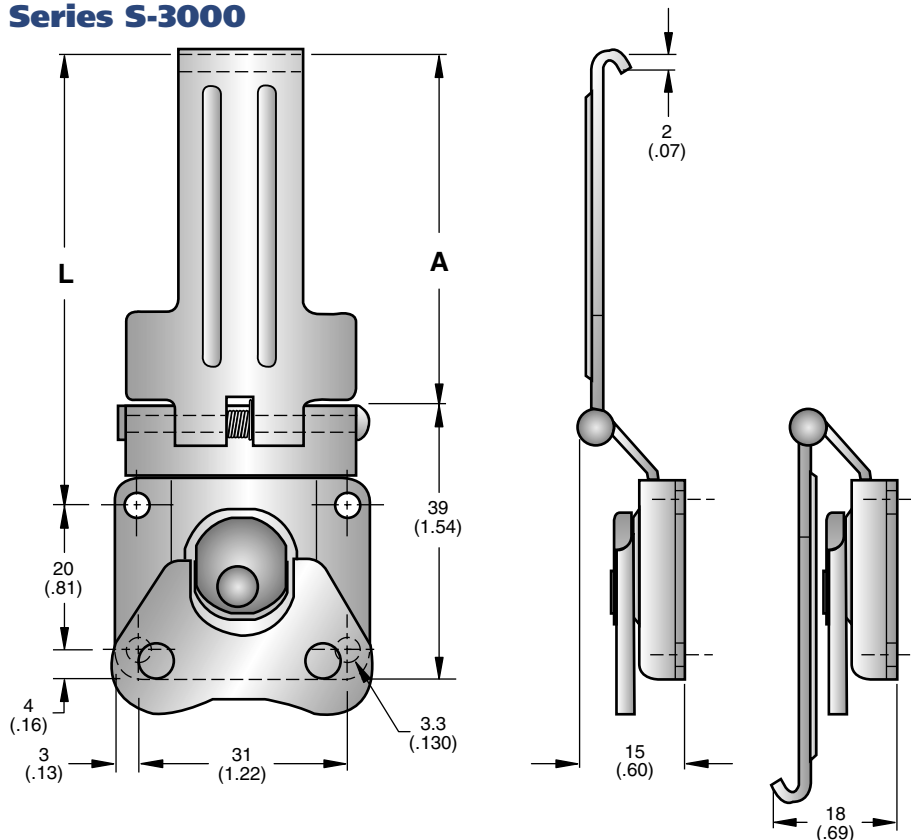
- Blade swings open when unlatched
- Latch can be recessed into a panel
- Accommodates off-plane latching

Series S-2000



DIMENSIONS		PART NUMBERS
A	L	
51 (2.00)	79 (3.11)	K5-1974-07 •
63 (2.47)	91 (3.58)	K5-2200-07 •
67 (2.63)	95 (3.74)	K5-2207-07 •
70 (2.75)	98 (3.86)	K5-2242-07 •
76 (3.00)	104 (4.11)	K5-2216-07 •

Series S-3000



DIMENSIONS		PART NUMBERS
A	L	
54 (2.13)	69 (2.70)	K3-2436-07 •
67 (2.63)	81 (3.20)	K3-2468-07 •

Material and Finish

HOUSING, SLIDE and BLADE EXTENSION: Hardened alloy steel, zinc plated plus bright chromate dip.
 CAP, CAM RIVET and SPRINGS: 300 Series stainless steel.
 UPPER CAM (S-2000): 300 Series stainless steel.
 UPPER CAM: (S-3000): Carbon steel; zinc plated plus bright chromate dip.

millimeter (inch)
 millimeter
 (inch)

Dimensions without tolerances are for reference only.

* S-2000 and S-3000 latches can be used with Large, Medium or Miniature Keeper plates.