



# 37 드로우 래치

플렉서블 · 오버 센터 · 레버 지원

- 플렉시블한 고 부하용
- 멈춤 기능
- 진동 흡수 및 감소

### 재질 및 마감

EPDM 고무와 스테인리스 스틸 핀이 있는 유리 충전 검정 나일론

### 성능 상세

조임 강도:

고부하 : 350 N

소형: 110 N

대형: 190 N

작동 온도 범위:

-40°C 에서 80°C

가연성 등급: UL94-HB

### 설치 주의 사항

고 부하:

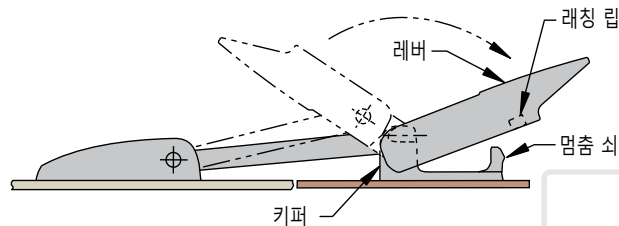
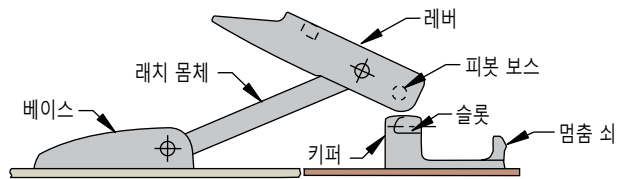
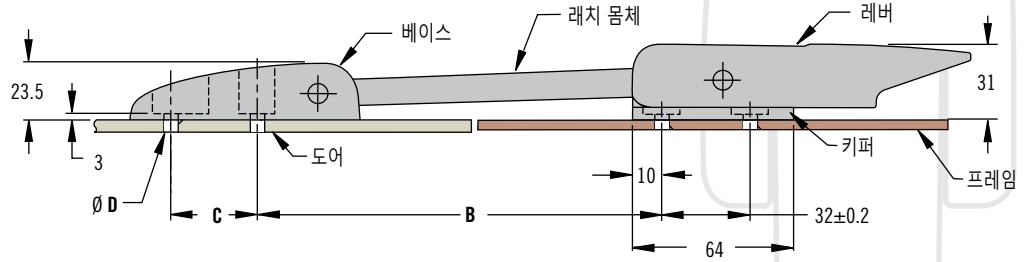
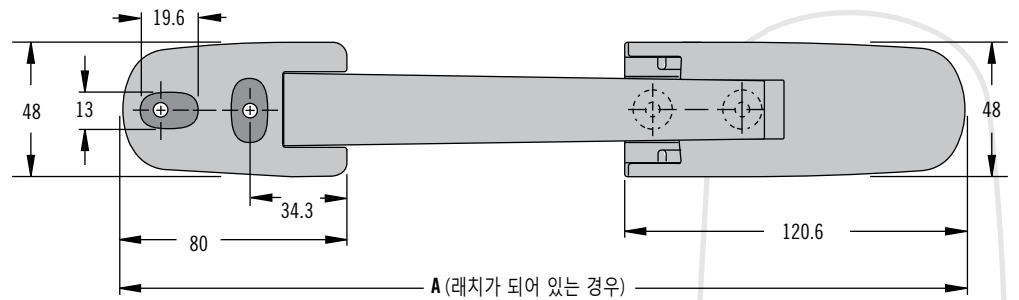
Ø 6 리벳 또는 M6 (1/4) 스크류 (제공되지 않음) 로 어셈블리 설치.

소형 및 대형:

Ø 5 (3/16) 리벳 또는 M5 (No 10) 스크류 (제공되지 않음) 로 어셈블리 설치.

### 주의 사항

최대 5 비평면까지 사용가능



A 실제 사이즈

### 제품 번호

표 참조

어셈블리는 키퍼가 있어야 완성됩니다.

제품 번호	규격			
	A	B	C±0.2	D±0.1
37-30-294-60	254	97±3	25.4	5.5
37-30-297-60	379	222±6)		
<b>고 부하</b>				
37-40-295-60	300	144±4	32	6.6

별도의 언급이 없는 한 규격들은 밀리미터 로 표시합니다



# 37 드로우 래치

## 플렉서블 · 당김 타입 · 탭 핸들

• 플렉시블한 일체형 래치

### 재질 및 마감

소형:  
EPDM 고무 및 스테인리스 스틸  
중형 :  
EPDM 고무 및 강철, 아연 도금

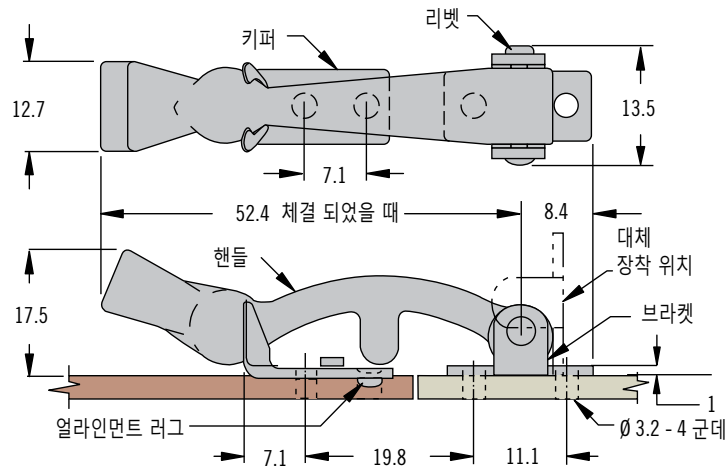
### 성능 상세

소형:  
평균 조임 강도:  
20.9 N  
중형:  
평균 조임 강도:  
26.2 N  
작동 온도 범위:  
-20°C 에서 95°C 까지

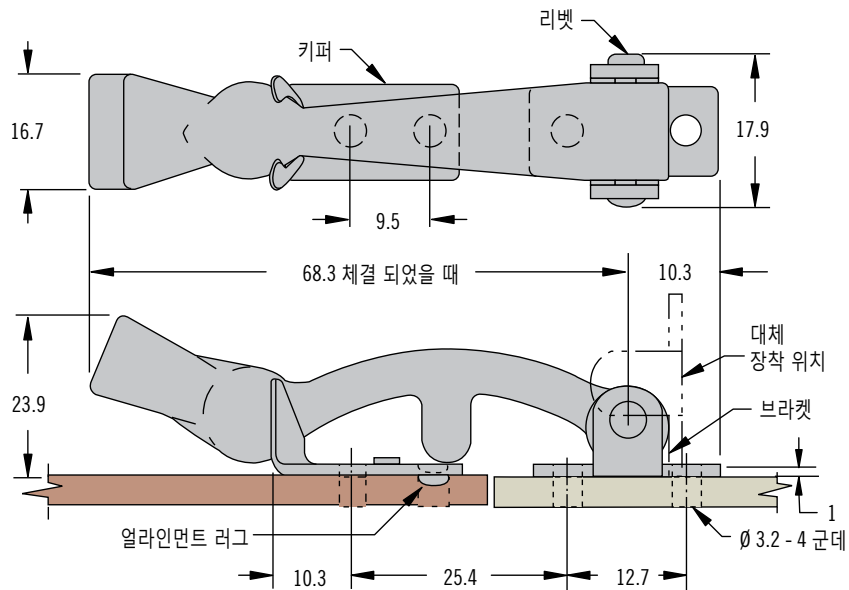
### 설치 주의 사항

4개의 Ø 3 리벳 또는 M3 (No. 4) 스크류 (제공되지 않음) 로 어셈블리 설치.

소형



중형



### 제품 번호

표 참조  
어셈블리는 키퍼가 있어야  
완성됩니다.

제품 번호		
시리즈	강철	스테인리스 스틸
소형	~	37-10-051-20
중형	37-10-061-10	~

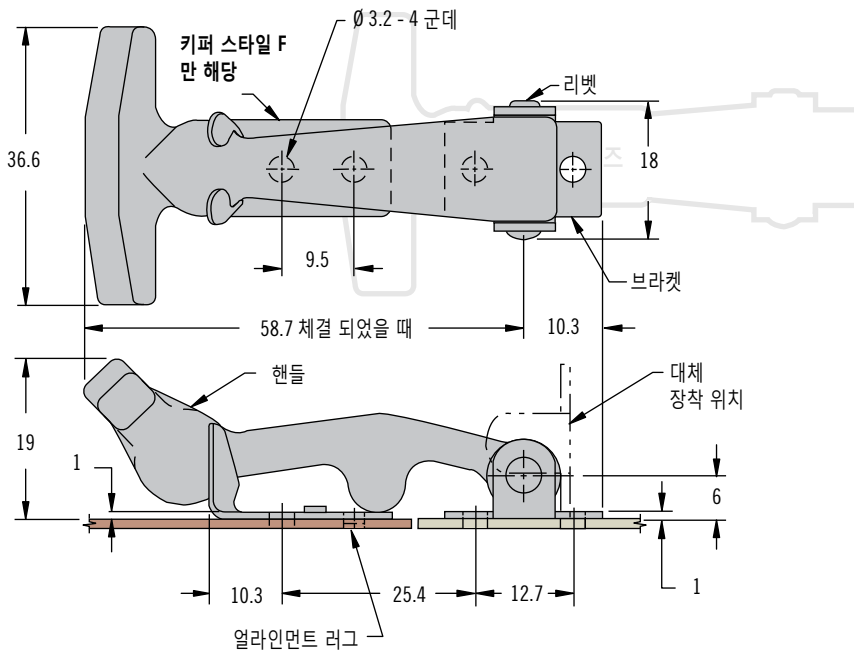
별도의 언급이 없는 한 규격들은 밀리미터 로 표시합니다

# 37 드로우 래치

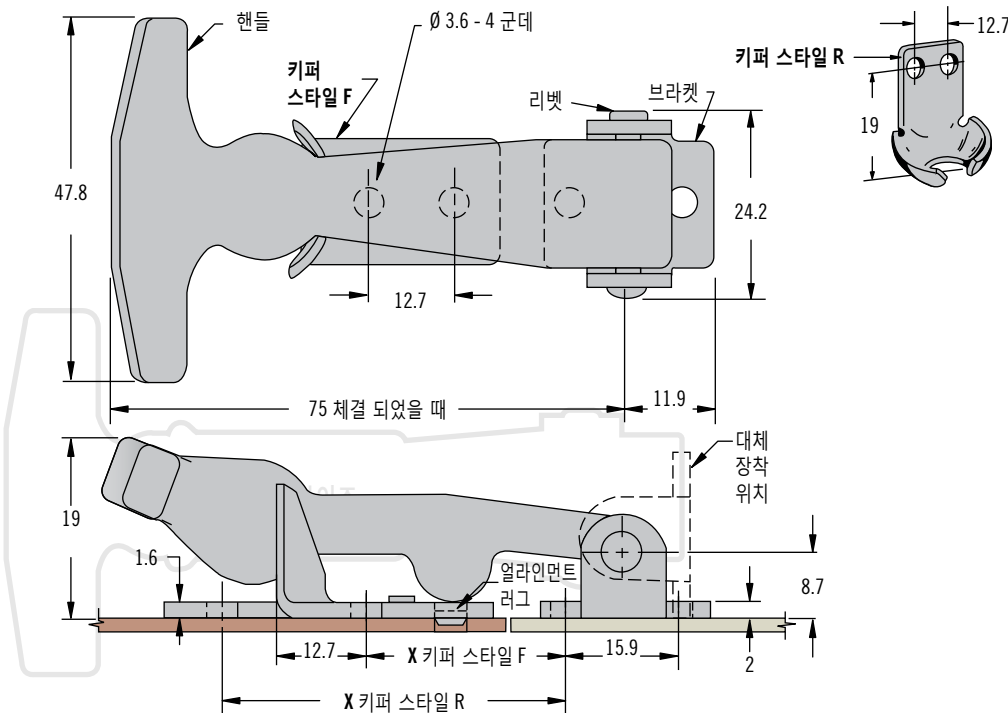
## 플렉서블 · 당김 타입 · T- 핸들



### 소형



### 중형



### • 플렉서블한 일체형 래치

#### 재질 및 마감

EPDM 고무 및 스테인리스 스틸, 또는 강철, 아연 도금

#### 성능 상세:

평균 조임 강도:

소형: 26 N

중형: 39 N

작동 온도 범위:

-20°C 에서 95°C 까지

#### 설치 주의 사항

소형:

4개의 Ø 3 리벳 또는 M3 (No. 4) 스크류 (제공되지 않음) 로 어셈블리 설치.

중형:

4개의 Ø 3.6 플랫헤드 리벳 또는 M3.5 (No. 5) 스크류 (제공되지 않음) 로 어셈블리 설치.

소형 사이즈 제품 번호	
강철	스테인리스 스틸
37-10-065-10	37-10-065-20

중형 사이즈 제품 번호				
키퍼 스타일	X	조립 상태로 출하되는 래치		미 조립 상태로 출하되는 래치
		강철	스테인리스 스틸	강철
F	31.8	37-10-071-10	37-10-071-20	37-10-072-10
R	56.4	37-20-071-10	37-20-071-20	37-20-072-10

#### 제품 번호

표 참조

어셈블리는 키퍼가 있어야 완성됩니다.



# 37 드로우 래치

## 플렉서블 · 당김 타입 · T- 핸들

• 플렉시블한 일체형 래치

### 재질 및 마감

EPDM 고무 및 스테인리스  
스틸 강철

### 성능 상세

평균 조임 강도: 49 N

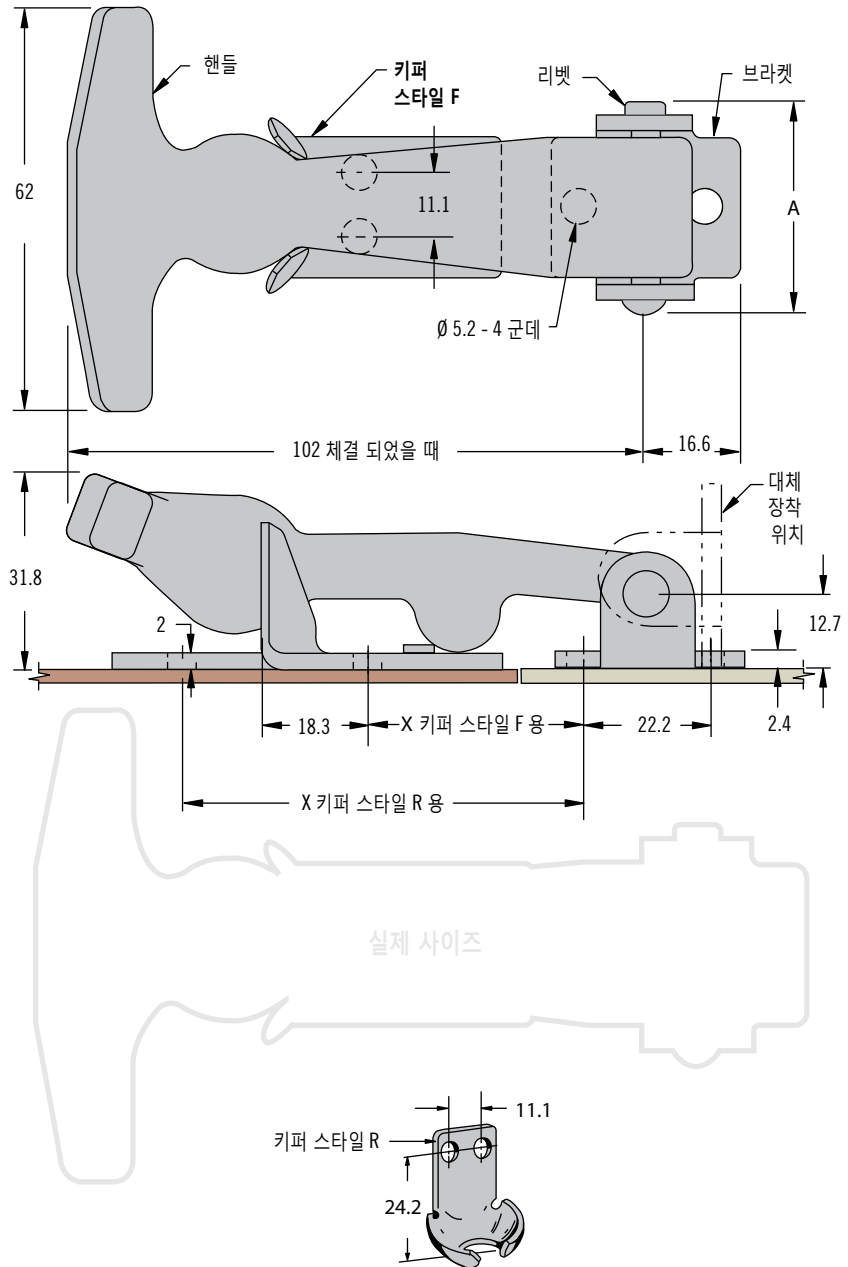
작동 온도 범위:

-20°C 에서 95°C 까지

### 설치 주의 사항

4개의 Ø 5 리벳 또는 M5  
(No. 10) 스크류(제공되지 않음)  
로 어셈블리에 설치.

대형



### 제품 번호

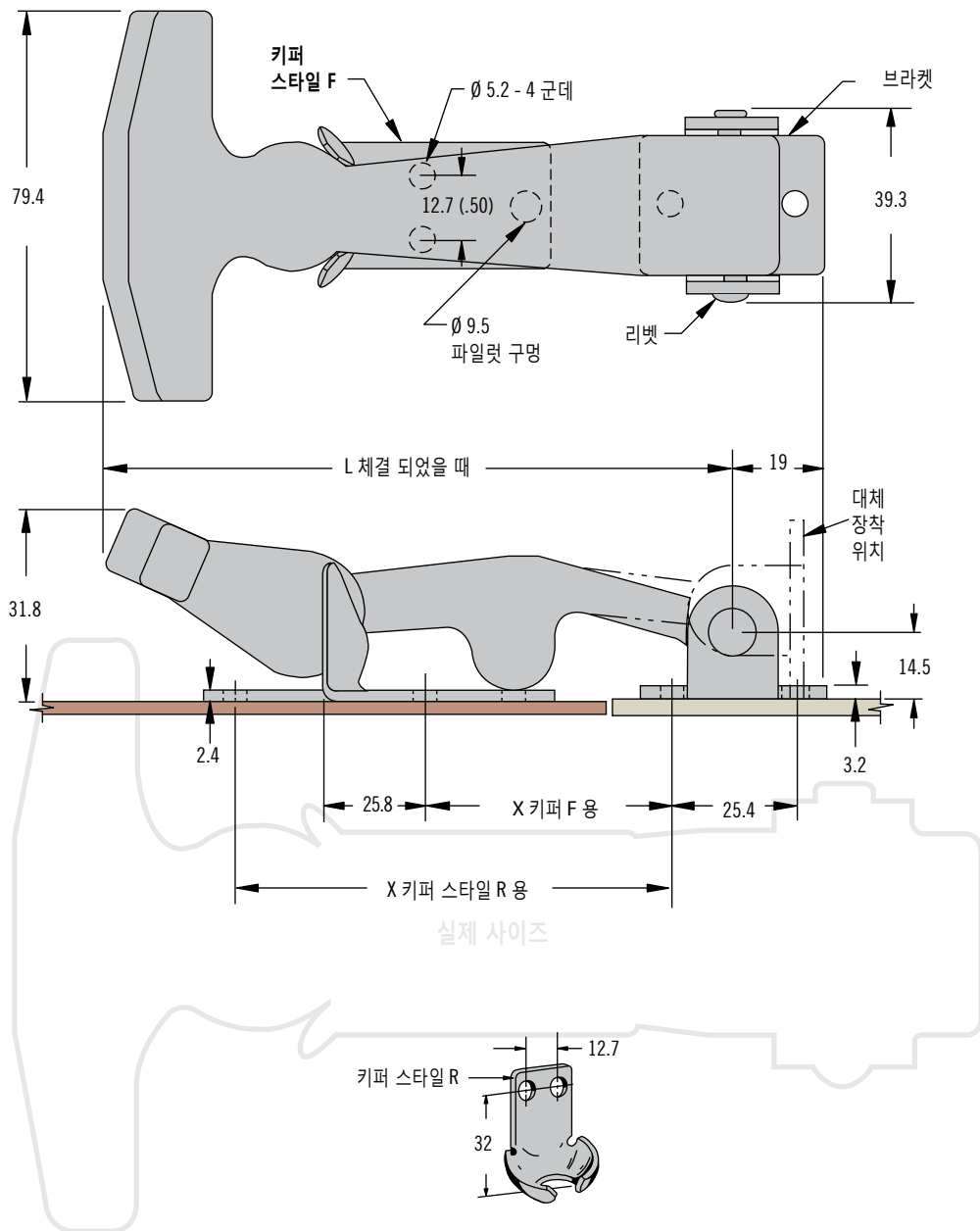
표 참조

어셈블리는 키퍼가 있어야  
완성됩니다.

제품 번호						
키퍼 스타일	X	조립 상태로 출하되는 래치			미 조립 상태로 출하되는 래치	
		A	강철	스테인리스 스틸	A	강철
F	38.1	31.8	37-10-086-10	37-10-086-20	34	37-10-087-10
R	57.2		37-20-086-10	37-20-086-20		37-20-087-10

별도의 언급이 없는 한 규격들은 밀리미터 로 표시합니다

특 대형



• 플렉서블한 일체형 래치

재질 및 마감

EPDM 고무 및 스테인리스 스틸, 또는 강철, 아연 도금

성능 상세

평균 조임 강도: 84 N

작동 온도 범위:

-20°C 에서 95°C 까지

설치 주의 사항

4개의 Ø 5 리벳 또는 M5 (No. 10) 스크류 (제공되지 않음) 로 어셈블리 설치.

제품 번호						
시리즈	키퍼 스타일	L	X	조립 상태로 출하되는 래치		미 조립 상태로 출하되는 래치
				강철	스테인리스 스틸	강철
100	F	130.2	50.8	37-10-101-10	37-10-101-20	37-10-102-10
	R		90.5	37-20-101-10	37-20-101-20	37-20-102-10
130	F	247.7	165.1	37-10-131-10	37-10-131-20	~
	R		204.8	37-20-131-10	37-20-131-20	~

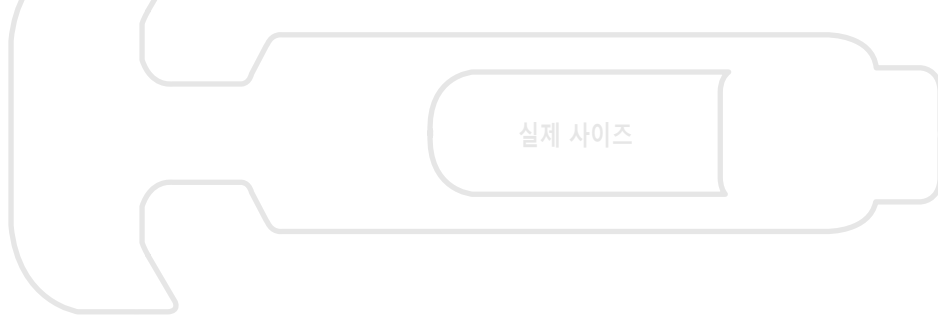
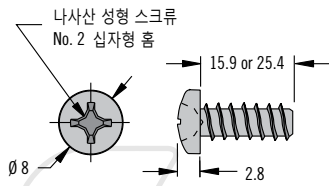
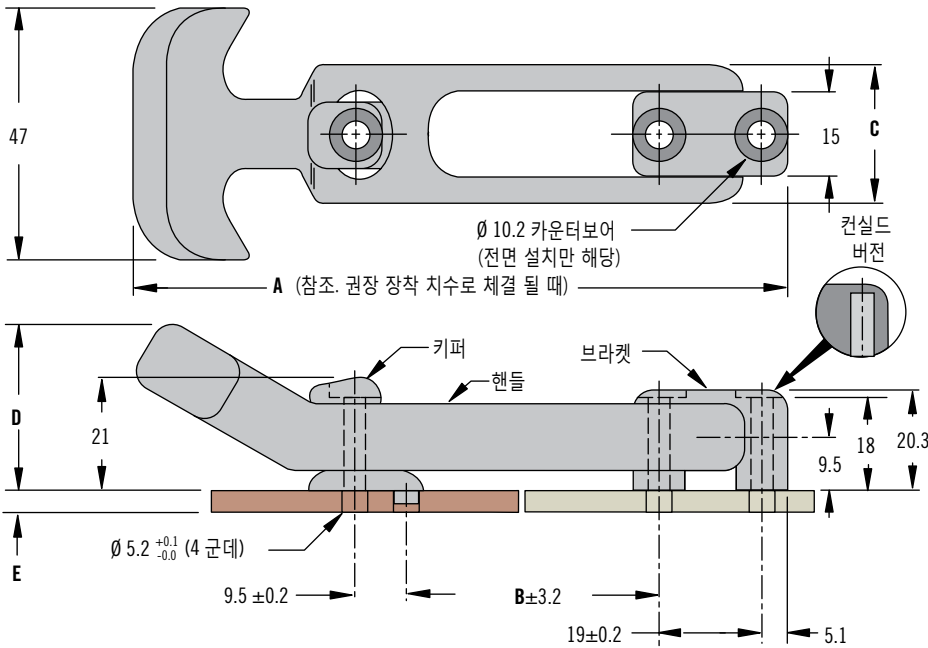
제품 번호

표 참조

어셈블리는 키퍼가 있어야 완성됩니다.

# F7 드로우 래치

## 플렉서블 · 당김 타입



- 유연성 있는 일체형 래치
- UV 저항성
- 진동 흡수 및 감소

### 재질 및 마감

열플라스틱 고무 및 유리 충전 나일론, 검정  
스크류 : 스테인리스 스틸, 표면 안정화 처리

### 성능 상세

조임 강도

소형: 58 N

중형: 84 N

대형: 98 N

가연성 등급: UL94-HB

### 설치 주의 사항

숨김형:

나사산 성형 스크류(별도 주문)로 어셈블리 설치.

최대 고정 토크

2.0 N·m

전면 설치:

M5 (No. 10) 스크류 또는 Ø 5 (3/16) 리벳 (제공되지 않음)로 어셈블리 설치.

### 제품 번호

표 참조

래치, 키퍼 및 스크류(필요시)를 별도 주문합니다

사이즈	제품 번호			설치 방법	규격				
	래치	키퍼	스크류 (1백에 3개씩)		E	A	B	C	D
소형	F7-530	F7-537	~	전면	~	112	41	25.4	31
	F7-540	F7-547	F7-548-3	숨김형형 (나사산 성형)	up to 8.0				
			F7-558-3	숨김형형 (나사산 성형)	8.1 - 17.5				
중형	F7-630	F7-537	~	전면	~	167	72	32	29
	F7-640	F7-547	F7-548-3	숨김형형 (나사산 성형)	up to 8.0				
			F7-558-3	숨김형형 (나사산 성형)	8.1 - 17.5				
대형	F7-730	F7-537	~	전면	~	221	117	32	29
	F7-740	F7-547	F7-548-3	숨김형형 (나사산 성형)	up to 8.0				
			F7-558-3	숨김형형 (나사산 성형)	8.1 - 17.5				