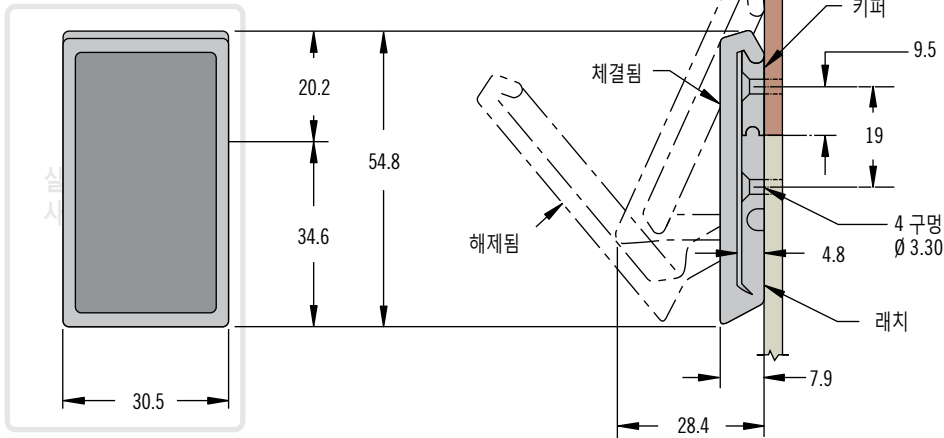


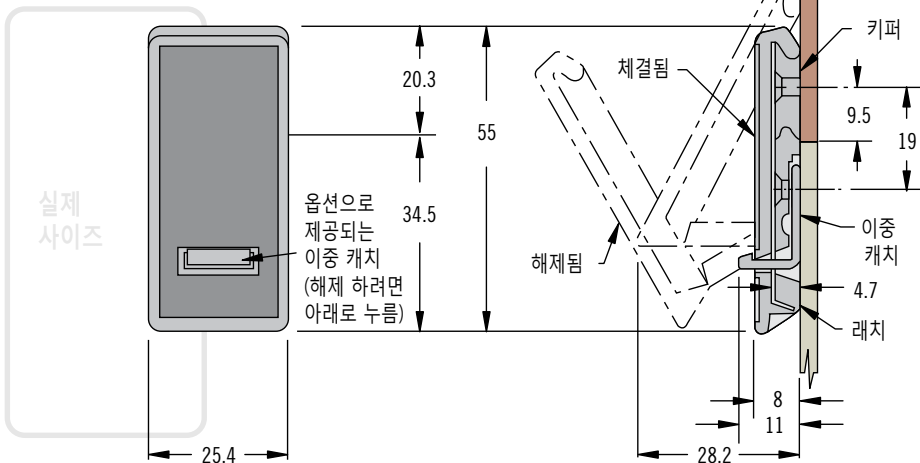
07 드로우 래치 오버-센터 · 리빙 힌지



표준 스타일

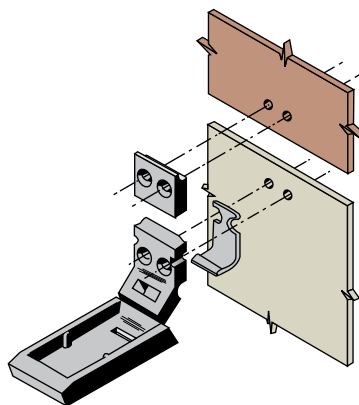
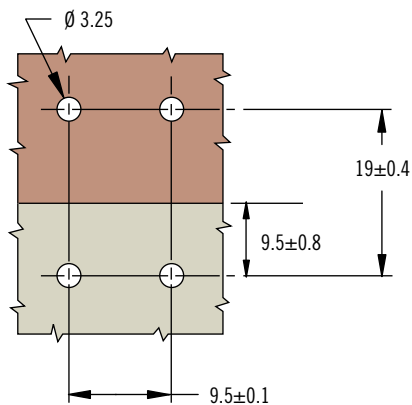


이중 캐치 스타일



실제
사이즈

옵션으로
제공되는
이중 캐치
(해제 하려면
아래로 누름)



- 로우 프로파일 일체형 래치
- 컨실드 장착
- 우발적인 열림을 방지하기 위한 이중 캐치 옵션

재질 및 마감

폴리프로필렌 검정 또는 백색
이중 캐치: 아세텔 검정 또는 적색

성능 상세

최대 작업 하중:

표준 : 445 N

이중 캐치: 310 N

작동 온도 범위: 0°C 에서 65°C 까지

가연성 등급: UL94-HB

설치 주의 사항

4개의 Ø 3 플랫 헤드 리벳이나 M3 (No. 4) 플랫 헤드 스크류 (제공되지 않음)로 어셈블리 설치.

제품 번호 선택

어셈블리는 키퍼가 있어야 완성됩니다.

B 베이스 타입

- 2 표준
- 5 이중 캐치

F 마감 처리

- 11 백색 (표준 만)
- 12 검정 (표준 만)
- 70 적색 이중 래치를 가진 검정
- 72 검정색 이중 래치를 가진 검정

07 - 10 - B 01 - F



37 드로우 래치

플렉서블 · 오버 센터 · 레버 지원

- 플렉시블한 고 부하용
- 멈춤 기능
- 진동 흡수 및 감소

재질 및 마감

EPDM 고무와 스테인리스 스틸 핀이 있는 유리 충전 검정 나일론

성능 상세

조임 강도:

고부하 : 350 N

소형: 110 N

대형: 190 N

작동 온도 범위:

-40°C 에서 80°C

가연성 등급: UL94-HB

설치 주의 사항

고 부하:

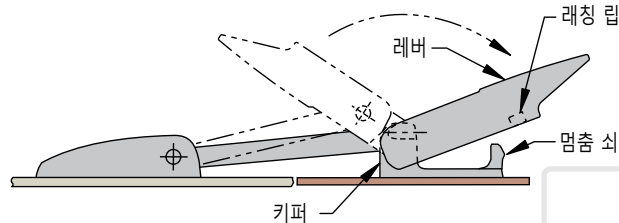
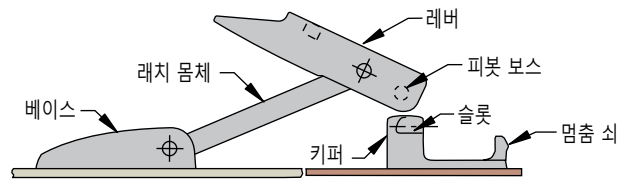
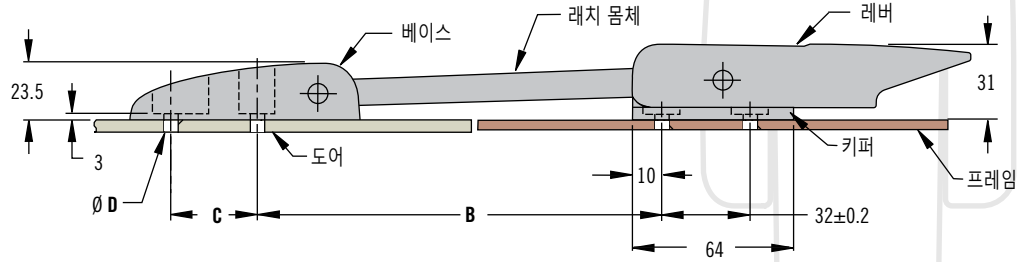
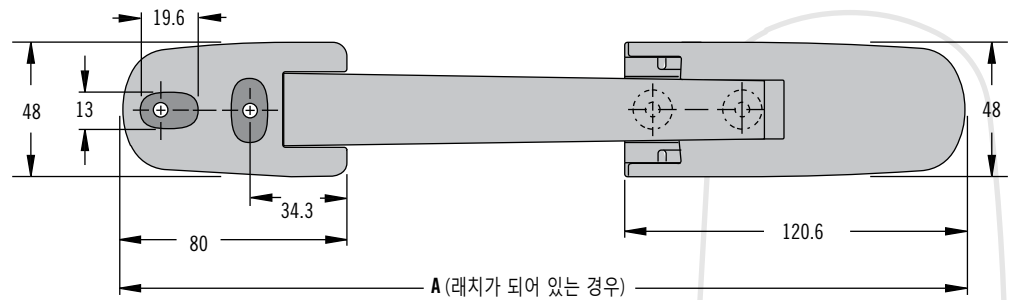
Ø 6 리벳 또는 M6 (1/4) 스크류 (제공되지 않음) 로 어셈블리 설치.

소형 및 대형:

Ø 5 (3/16) 리벳 또는 M5 (No 10) 스크류 (제공되지 않음) 로 어셈블리 설치.

주의 사항

최대 5 비평면까지 사용가능



A 실제 사이즈

제품 번호

표 참조

어셈블리는 키퍼가 있어야 완성됩니다.

제품 번호	규격			
	A	B	C±0.2	D±0.1
37-30-294-60	254	97±3	25.4	5.5
37-30-297-60	379	222±6)		
고 부하				
37-40-295-60	300	144±4	32	6.6

별도의 언급이 없는 한 규격들은 밀리미터 로 표시합니다



37 드로우 래치

플렉서블 · 당김 타입 · 탭 핸들

• 플렉시블한 일체형 래치

재질 및 마감

소형:
EPDM 고무 및 스테인리스 스틸
중형 :
EPDM 고무 및 강철, 아연 도금

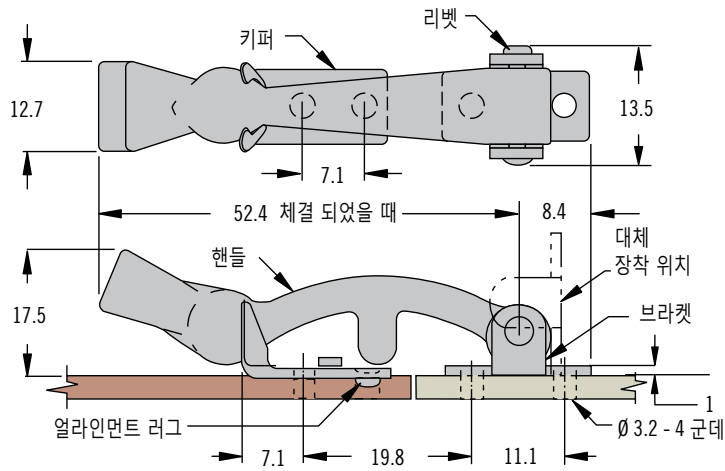
성능 상세

소형:
평균 조임 강도:
20.9 N
중형:
평균 조임 강도:
26.2 N
작동 온도 범위:
-20°C 에서 95°C 까지

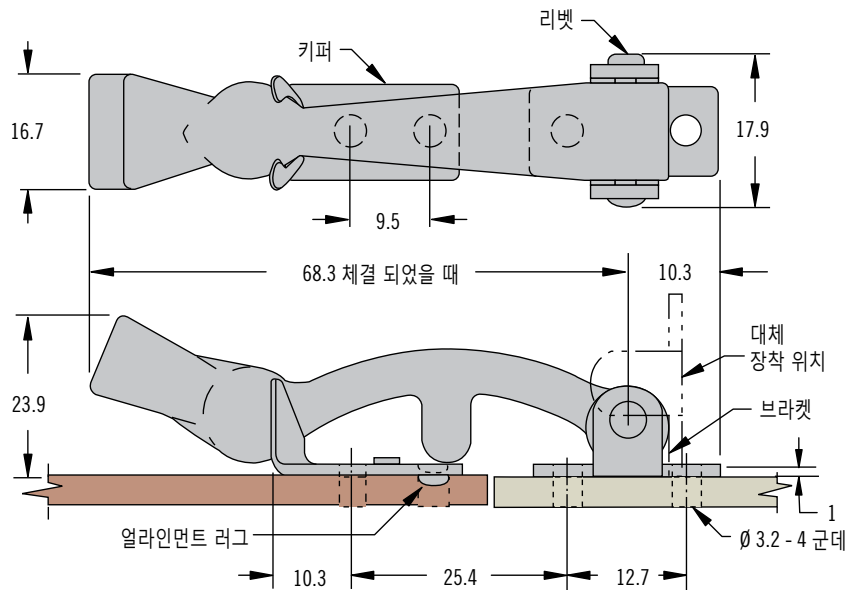
설치 주의 사항

4개의 Ø 3 리벳 또는 M3 (No. 4) 스크류 (제공되지 않음) 로 어셈블리 설치.

소형



중형



제품 번호

표 참조
어셈블리는 키퍼가 있어야
완성됩니다.

제품 번호		
시리즈	강철	스테인리스 스틸
소형	~	37-10-051-20
중형	37-10-061-10	~

별도의 언급이 없는 한 규격들은 밀리미터 로 표시합니다



37 드로우 래치

플렉서블 · 당김 타입 · T- 핸들

• 플렉시블한 일체형 래치

재질 및 마감

EPDM 고무 및 스테인리스
스틸 강철

성능 상세

평균 조임 강도: 49 N

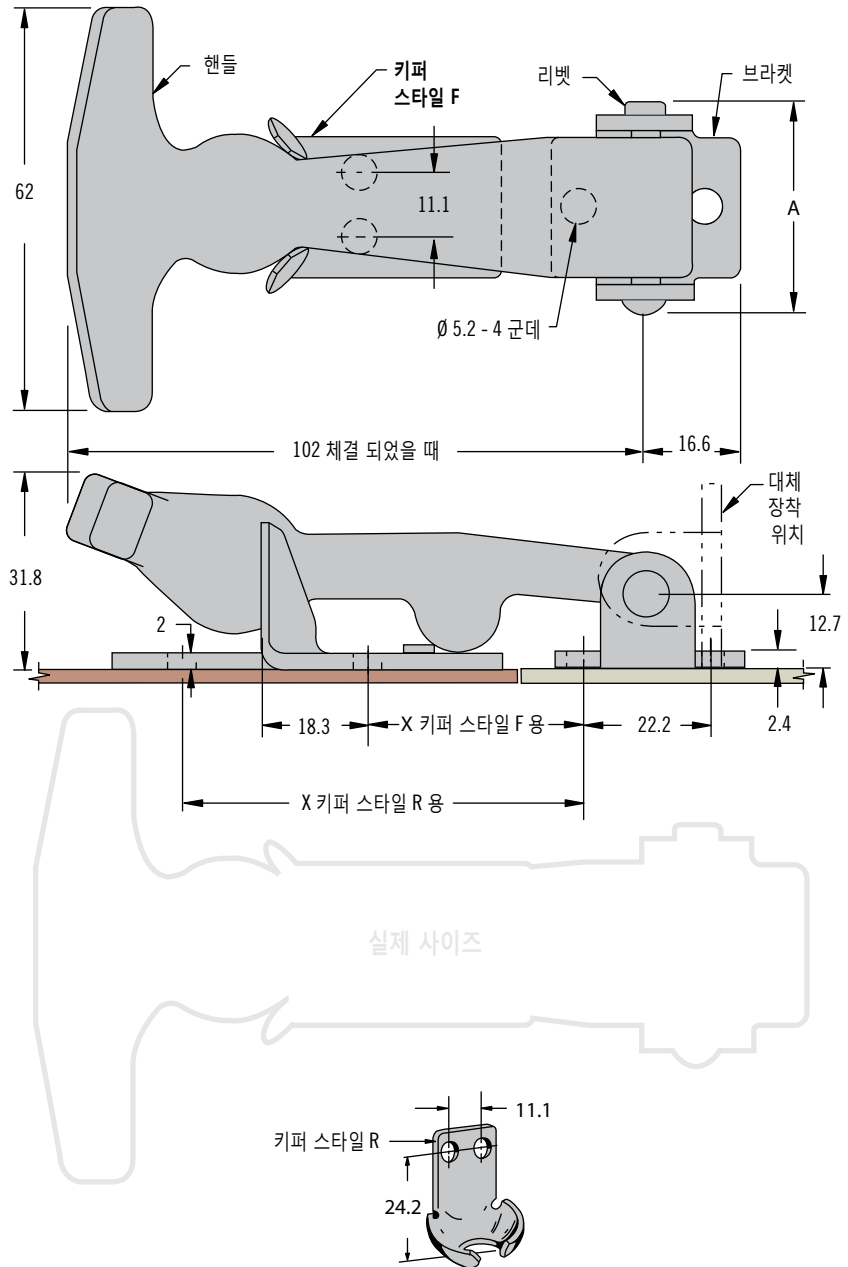
작동 온도 범위:

-20°C 에서 95°C 까지

설치 주의 사항

4개의 Ø 5 리벳 또는 M5
(No. 10) 스크류(제공되지 않음)
로 어셈블리에 설치.

대형



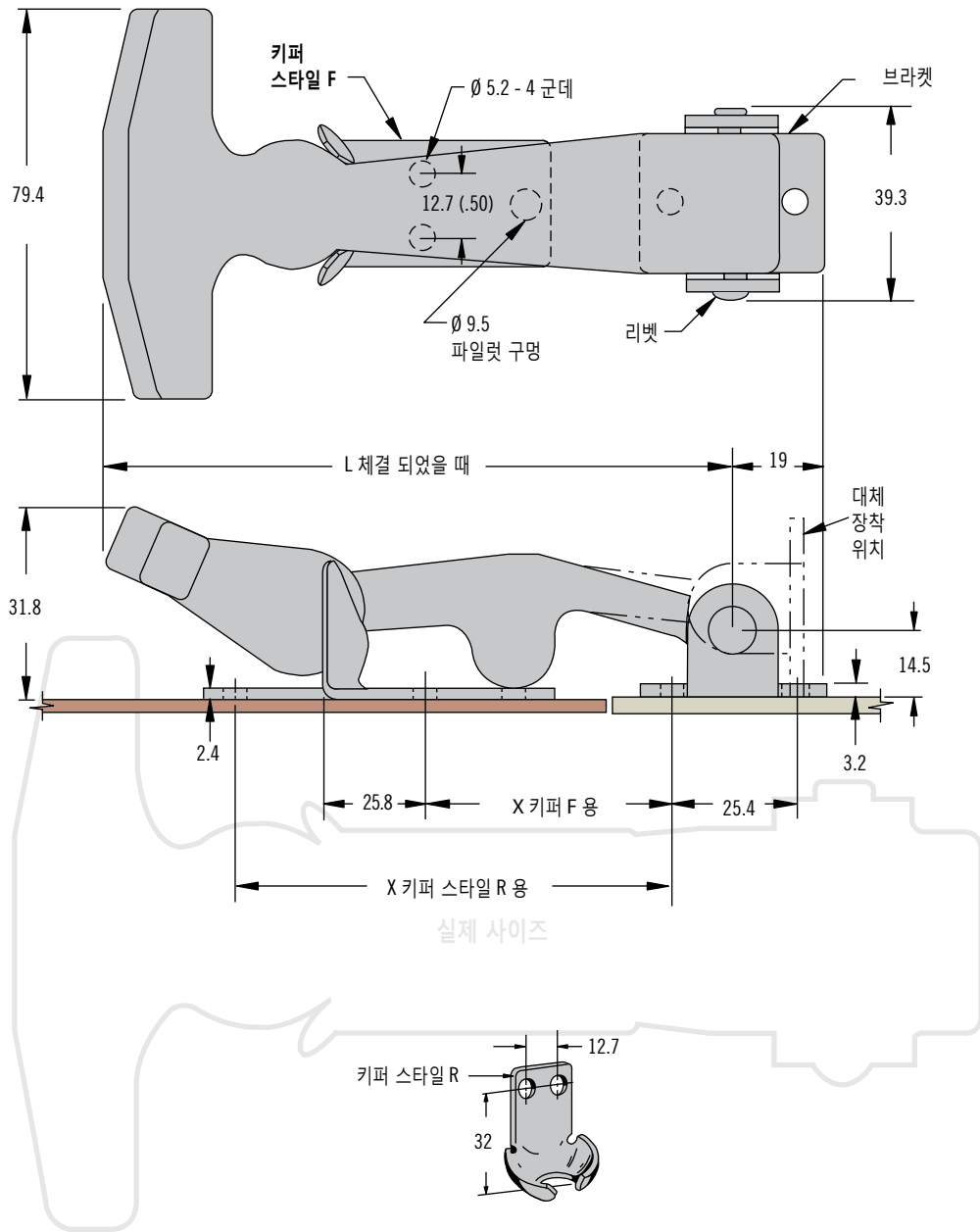
제품 번호

표 참조

어셈블리는 키퍼가 있어야
완성됩니다.

제품 번호						
키퍼 스타일	X	조립 상태로 출하되는 래치			미 조립 상태로 출하되는 래치	
		A	강철	스테인리스 스틸	A	강철
F	38.1	31.8	37-10-086-10	37-10-086-20	34	37-10-087-10
R	57.2		37-20-086-10	37-20-086-20		37-20-087-10

특 대형



• 플렉서블한 일체형 래치

재질 및 마감

EPDM 고무 및 스테인리스 스틸, 또는 강철, 아연 도금

성능 상세

평균 조임 강도: 84 N

작동 온도 범위:

-20°C 에서 95°C 까지

설치 주의 사항

4개의 Ø 5 리벳 또는 M5 (No. 10) 스크류 (제공되지 않음) 로 어셈블리 설치.

제품 번호						
시리즈	키퍼 스타일	L	X	조립 상태로 출하되는 래치		미 조립 상태로 출하되는 래치
				강철	스테인리스 스틸	강철
100	F	130.2	50.8	37-10-101-10	37-10-101-20	37-10-102-10
	R		90.5	37-20-101-10	37-20-101-20	37-20-102-10
130	F	247.7	165.1	37-10-131-10	37-10-131-20	~
	R		204.8	37-20-131-10	37-20-131-20	~

제품 번호

표 참조

어셈블리는 키퍼가 있어야 완성됩니다.

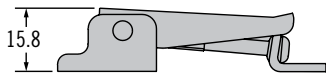
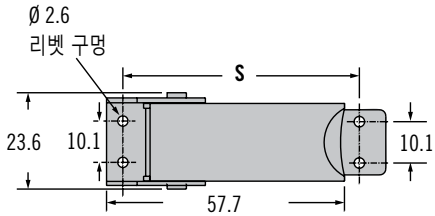
91 드로우 래치

언더-센터 · 소형 · 조정 가능



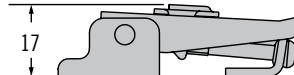
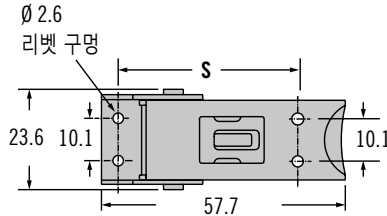
래치

표준



91-630-XX 키퍼와 함께 예시된 래치

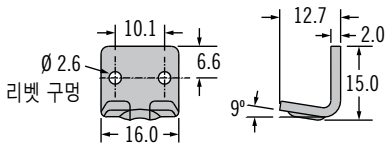
이중 캐치



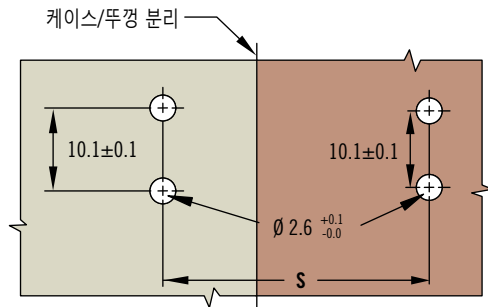
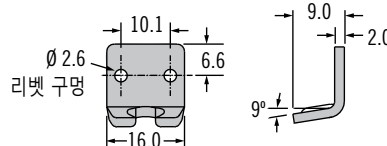
91-634-XX 키퍼와 예시된 래치

키퍼

노출



숨김



- 조정 가능한 그립
- 우발적인 열림을 방지하기 위한 이중 캐치 옵션

재질 및 마감

스테인리스 스틸 또는 강철, 아연 도금

성능 상세

최대 작업 하중
스테인리스 스틸 :
710 N

강철, 아연 도금:
1200 N

설치 주의 사항

Ø 2.5 (No. 3) 스크류 (제공되지 않음) 로 어셈블리 설치.

재질	래치 제품 번호	
	표준	이중 캐치
강철	91-351-07	91-361-07
스테인리스 스틸	91-351-52	91-361-52

제품 번호

표 참조
래치 및 키퍼 별도 주문

S	키퍼타입	재질	
		강철	스테인리스 스틸
39 - 47	숨김	91-634-07	91-634-52
52 - 60	노출	91-630-07	91-630-52



91 드로우 래치

언더 센터 · 중형 · 조정 가능

- 조정 가능한 그립
- 킥 아웃 기능으로 키퍼에서 해제
- 우발적인 열림을 방지하기 위한 이중 캐치 (catch) 옵션

재질 및 마감

스테인리스 스틸 또는 강철,
아연 도금

성능 상세

최대 작업 하중:

91-600 키퍼 사용 시:
1325 N

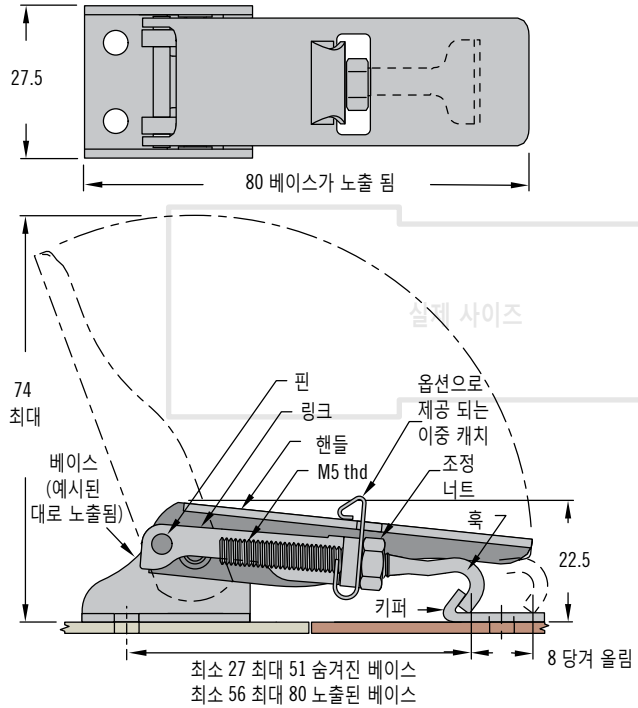
K4-2338 키퍼 사용 시:
1550 N

설치 주의 사항

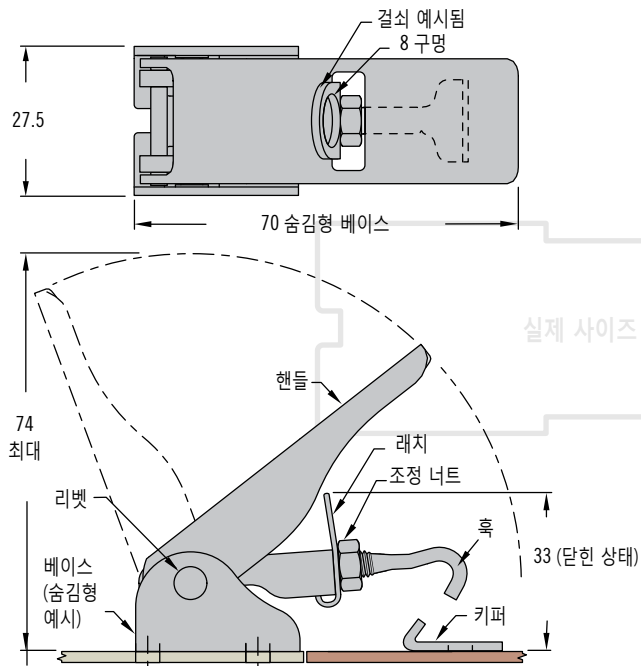
5개의 Ø 4 리벳 또는 M4
(No. 8) 스크류로 어셈블리
설치 (제공되지 않음)

래치

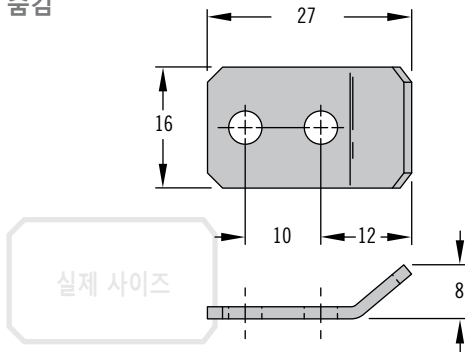
노출형 베이스 (이중 캐치 옵션 예시)



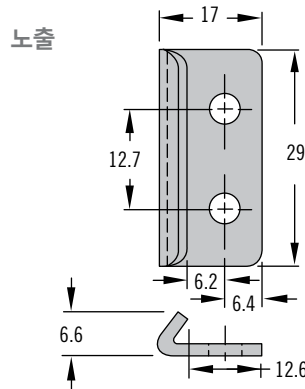
숨김형 베이스 (걸쇠형(선택사항)으로 예시)



키퍼
숨김

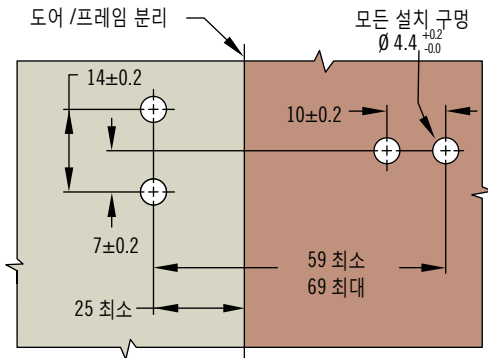


노출

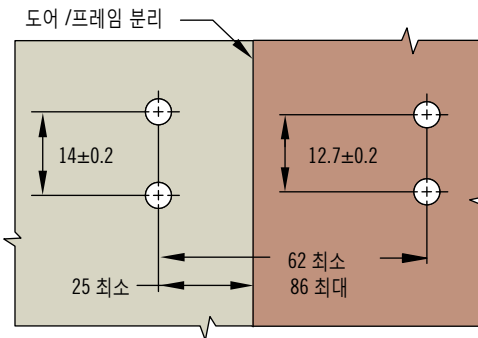


실제
사이즈

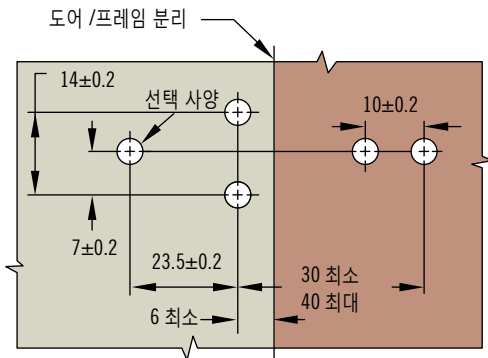
노출형 베이스와 숨김형 키퍼



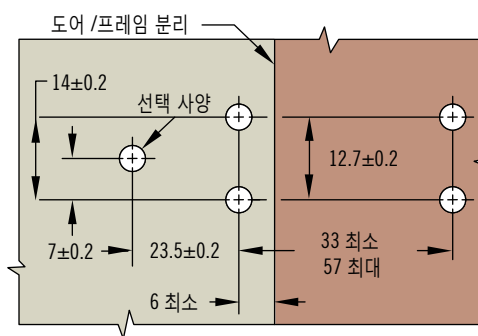
노출형 베이스와 노출형 키퍼



숨김형 베이스 및 숨김형 키퍼



숨김형 베이스 및 노출형 키퍼



제품 번호 선택

래치 및 키퍼 별도 주문

래치 제품 번호는 구성표 참조

키퍼 제품 번호는 표 참조

B 베이스 타입

- 1 숨김
- 2 이중 래치가 있는 숨김형
- 3 패드록(자물쇠) 걸쇠가 있는 숨김형
- 5 노출형
- 6 이중 캐치가 있는 노출형
- 7 패드록(자물쇠) 걸쇠가 있는 노출형

F 마감 처리

- 07 강철, 아연 도금
- 52 스테인리스 스틸

91 - 5 **B** 2 - **F**

마감 처리	키퍼 제품 번호	
	숨김	노출
강철	91-600-07	K4-2338-07
스테인리스 스틸	91-600-52	K4-2338-52
스테인리스 스틸, 검정	91-600-63	K4-2338-63



91 드로우 래치

언더-센터 · 대형 · 조정 가능

• 조정 가능한 그림

재질 및 마감

스테인리스 스틸 또는 강철, 아연 도금

성능 상세

최대 작업 하중: 2670 N

설치 주의 사항

4개의 Ø 5 리벳 또는 M5 (No. 10) 스크류 (제공되지 않음) 로 어셈블리 설치.

제품 번호

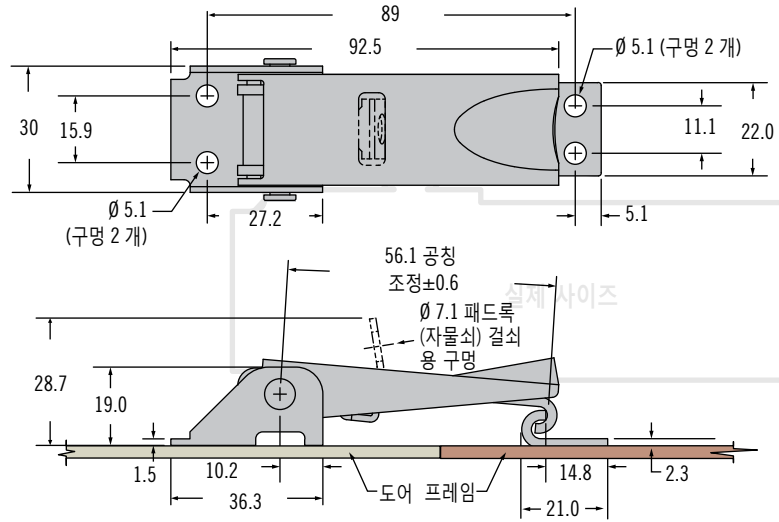
표 참조

어셈블리는 키퍼가 있어야 완성됩니다.

기타 옵션들 가능함. 변형품, 제품번호, 설치 및 사양에 관한 내용은 다음 사이트를 참고 하십시오.



www.southco.com/91



타입	제품 번호	
	강철	스테인리스 스틸
표준 래치	91-752-07	91-752-52
패드록(자물쇠) 결쇠가 있는 래치	91-772-07	91-772-52



91 드로우 래치

언더-센터 · 고 하중 · 조정 가능

• 조정 가능한 그림

재질 및 마감

스테인리스 스틸 또는 강철, 아연 도금

성능 상세

최대 작업 하중:

강철: 2670 N

스테인리스 스틸 :

2000 N

설치 주의 사항

4개의 Ø 5 리벳 또는 M5 (No. 10) 스크류 (제공되지 않음) 로 어셈블리 설치.

제품 번호

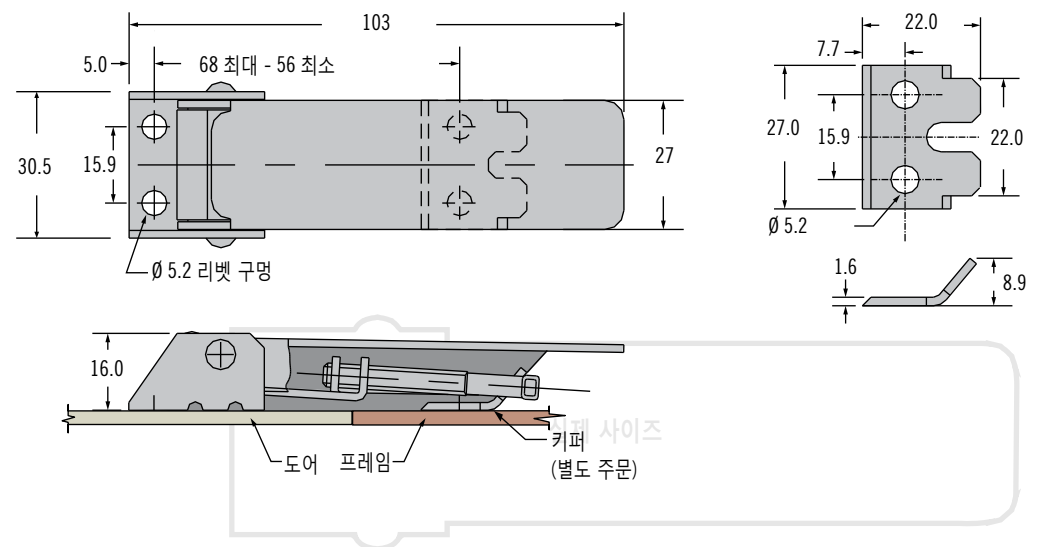
표 참조

래치 및 키퍼 별도 주문

기타 옵션들 가능함. 변형품, 제품번호, 설치 및 사양에 관한 내용은 다음 사이트를 참고 하십시오.



www.southco.com/91

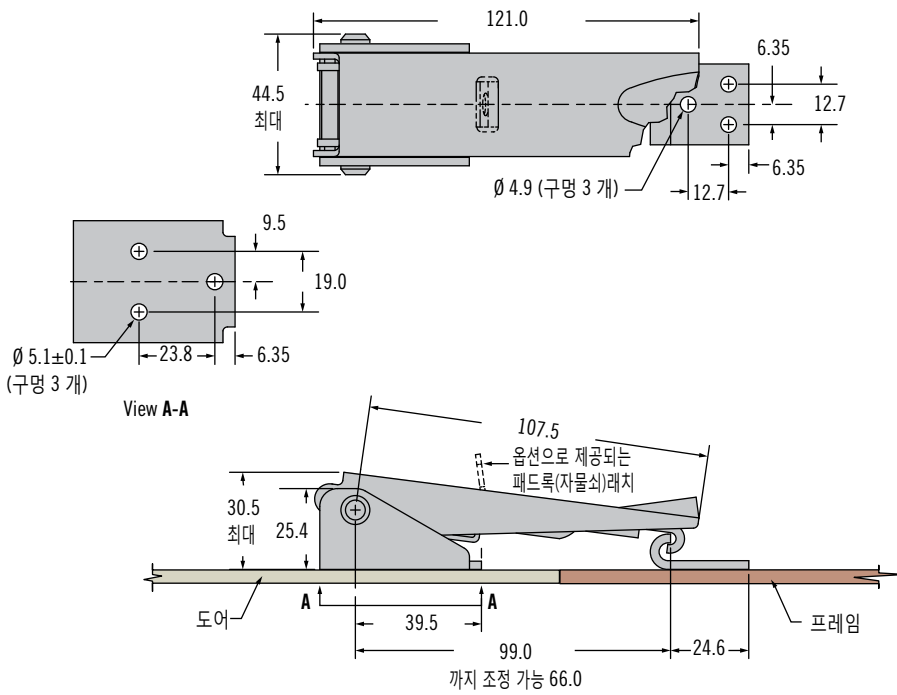


타입	제품 번호	
	강철	스테인리스 스틸
래치	91-751-07	91-751-52
키퍼	91-674-07	91-674-52

별도의 언급이 없는 한 규격들은 밀리미터 로 표시합니다

91 드로우 래치

언더-센터 · 고 하중 · 조정 가능



• 조정 가능한 그립

재질 및 마감

스테인리스 스틸

성능 상세

최대 작업 하중:

3560 N

설치 주의 사항

M4 (No. 10) 스크류 (제공되지 않음) 로 어셈블리 설치.



제품 번호

표 참조

어셈블리는 키퍼가 있어야 완성됩니다.

타입	제품 번호
표준 래치	91-812-52
패드록(자물쇠) 결쇠가 있는 래치	91-832-52



97 Draw Latch

Over-center · Small

- Compact latch
- Multiple keeper options for application variances

Material and Finish

Stainless steel or steel, zinc plated

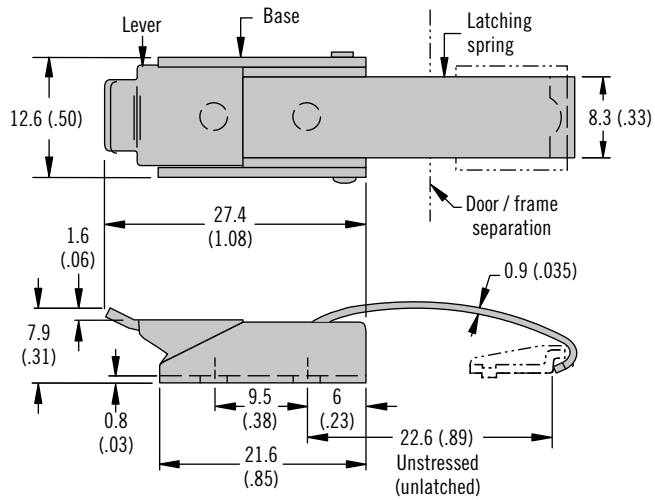
Performance Details

Clamping force: 135 N (30 lbf)

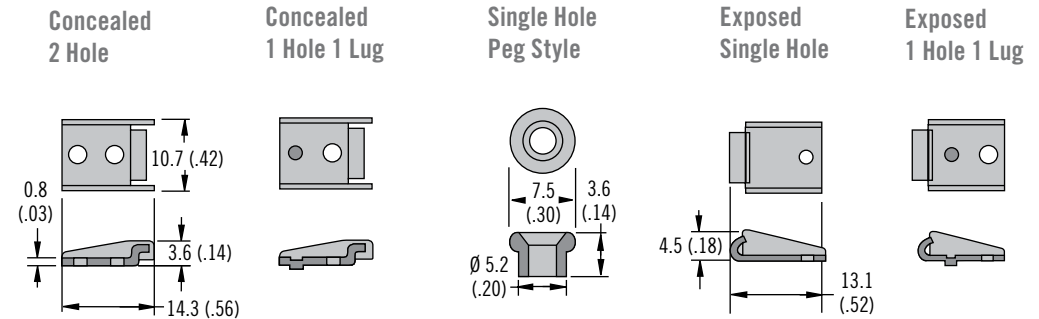
Installation Notes

Install assembly with M3 (No. 4) round head screws or 3 (.118) rivets (not supplied)

For peg style keeper use M3 (No. 4) flat head screws or rivets



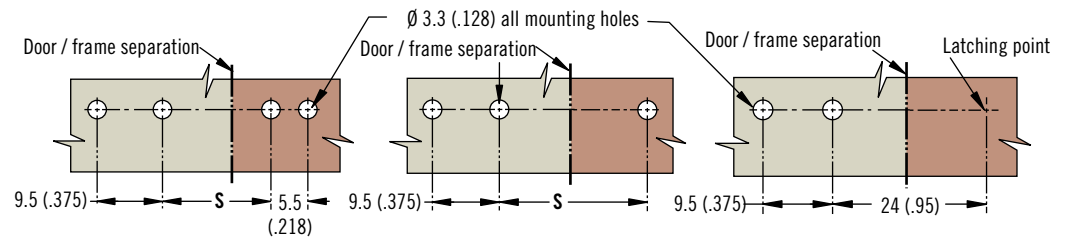
Keepers



Two Hole Keepers

Single Hole Keepers

Latch Only



Part Number

See table

Order latch and keeper separately

Material	Part Number					
	Latch	Keepers				
		Concealed 2 Hole	Concealed 1 Hole 1 Lug	Single Hole Peg Style	Exposed Single Hole	Exposed 1 Hole 1 Lug
Steel	97-30-160-11	97-37-103-11	97-37-101-11	97-37-105-11	97-37-104-11	97-37-102-11
Stainless Steel	97-30-160-12	97-37-103-24	97-37-101-24	97-37-105-24	97-37-104-24	97-37-102-24
S Dimension		14.7 (.58)	14.7 (.58)	21.8 (.86)	33 (1.30)	27.4 (1.08)

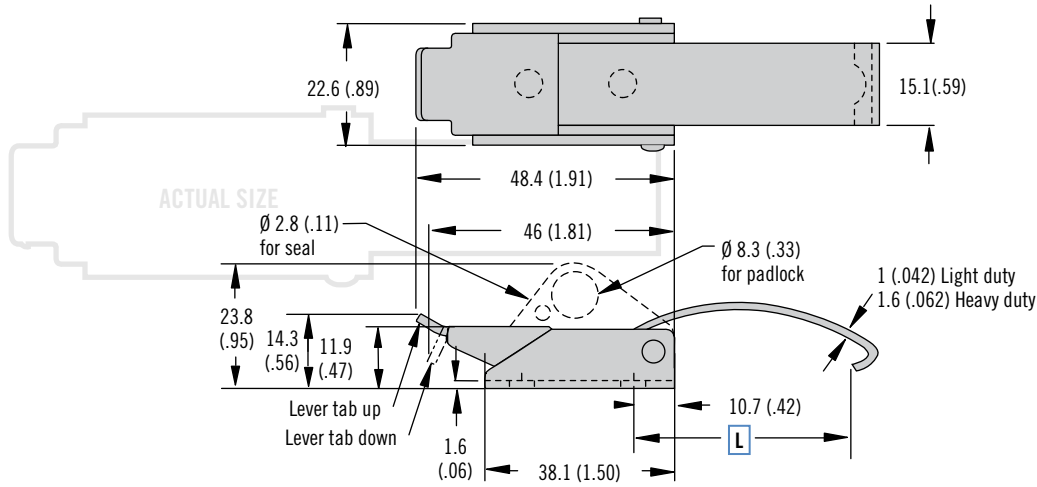
Dimensions in millimeters (inch) unless otherwise stated



www.southco.com/97

97 Draw Latch

Over-center · Medium



- Multiple link and keeper options for application variances
- Secondary locking style available

Material and Finish

Stainless steel, steel, zinc plated or steel, black powder coated

Performance Details

Heavy-duty:
Clamping force: 670 N (150 lbf)

Light-duty:
Clamping force: 310 N (70 lbf)

Installation Notes

Install assembly with M4 (No. 8) round head screws or 4 (.156) rivets (not supplied). Peg needs flat head.

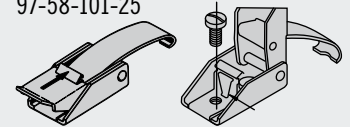
Accessories

Secondary catch provides resistance against severe vibration and accidental opening.

Part number steel: 97-58-101-11

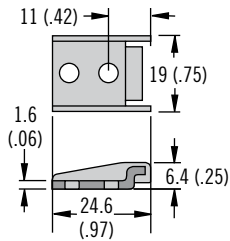
Part number stainless steel:

97-58-101-25

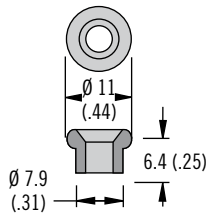


Keepers

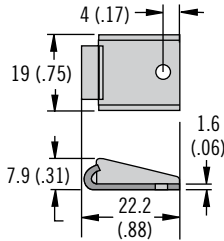
Concealed 2 Hole



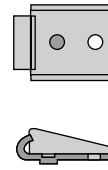
Single Hole Peg Style



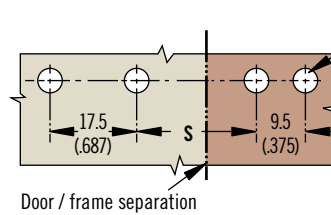
Exposed Single Hole



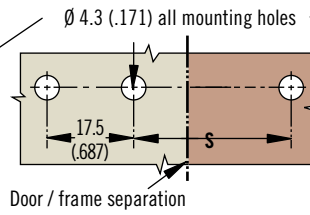
Exposed 1 Hole 1 Lug



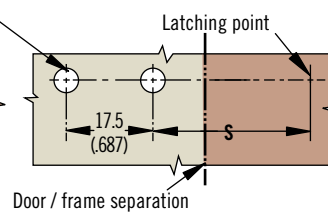
Two Hole Keepers



Single Hole Keepers



Latch Only



Part Number Selection

Order latch and keeper separately

For latch part number see builder

For keeper part number see table

S Style

- 1 Lever tab up
- 2 Lever tab down
- 3 Padlockable

L Link Length

- | | |
|-----------------------|-----------------------|
| 1 Short (light-duty) | 5 Short (heavy-duty) |
| 2 Medium (light-duty) | 6 Medium (heavy-duty) |
| 3 Long (light-duty) | 7 Long (heavy-duty) |

97 - 50 - **S** **L** 0 - 1 **M**

M Material

- 1 Steel, zinc plated
- 2 Stainless steel (light-duty only)
- 5 Steel, black powder coated

Keeper Style	Keeper Part Number		S Dimension		
	Steel	Stainless Steel	Short Link L = 29.4 (1.16)	Medium Link L = 42.1 (1.66)	Long Link L = 54.8 (2.16)
Concealed 2 hole	97-57-103-11	97-57-103-24	15.9 (.63)	28.6 (1.13)	41.3 (1.63)
Single hole peg style	97-57-105-11	97-57-105-24	29.4 (1.16)	42.1 (1.66)	54.8 (2.16)
Exposed single hole	97-57-104-11	97-57-104-24	47.6 (1.88)	60.3 (2.38)	73.0 (2.88)
Exposed 1 hole 1 lug	97-57-102-11	97-57-102-24	38.1 (1.50)	50.8 (2.00)	63.5 (2.50)
Latch only			31.8 (1.25)	44.5 (1.75)	57.1 (2.25)



97 Draw Latch

Over-center · Large

- Multiple keeper options for application variances

Material and Finish

Steel, zinc plated or steel powder coated black

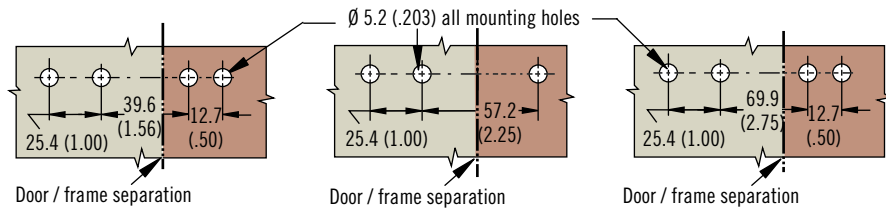
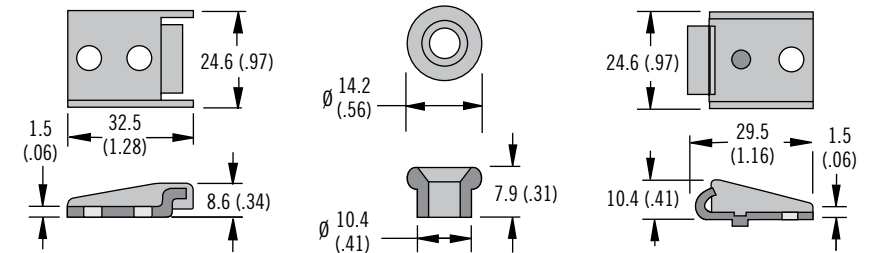
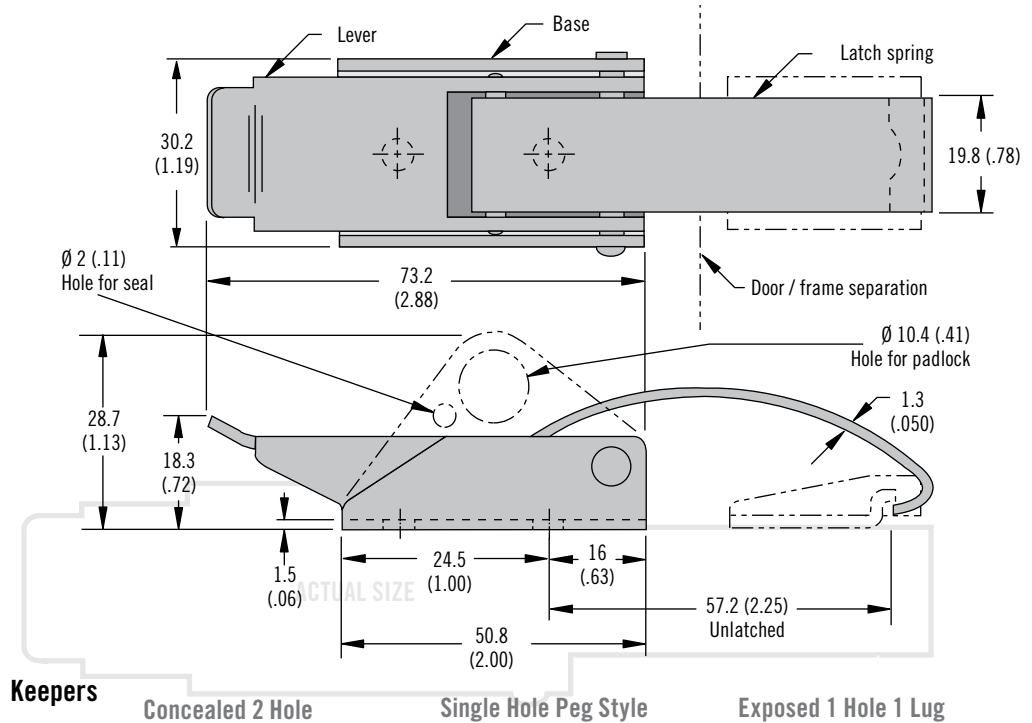
Performance Details

Clamping force: 290 N (65 lbf)

Installation Notes

Install assembly with M5 (No. 10) round head screws (not supplied) or 5 (3/16) rivets

For peg style keeper use M5 (No. 10) flat head screws or rivets



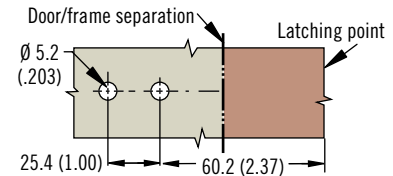
Part Number

See table

Order latch and keeper separately

Material	Latch Part Number	
	Lever Tab Up	Padlockable
Steel, Zinc Plated	97-60-120-11	97-60-320-11
Steel, Black Powder Coated	97-60-120-15	97-60-320-15

Latch Only



Material	Keeper Part Number		
	Concealed 2 Hole	Single Hole Peg Style	Exposed 1 Hole 1 Lug
Steel, Zinc Plated	97-67-103-11	97-67-105-11	97-67-104-11
Steel, Black Powder Coated	97-67-103-15	97-67-105-15	97-67-104-15

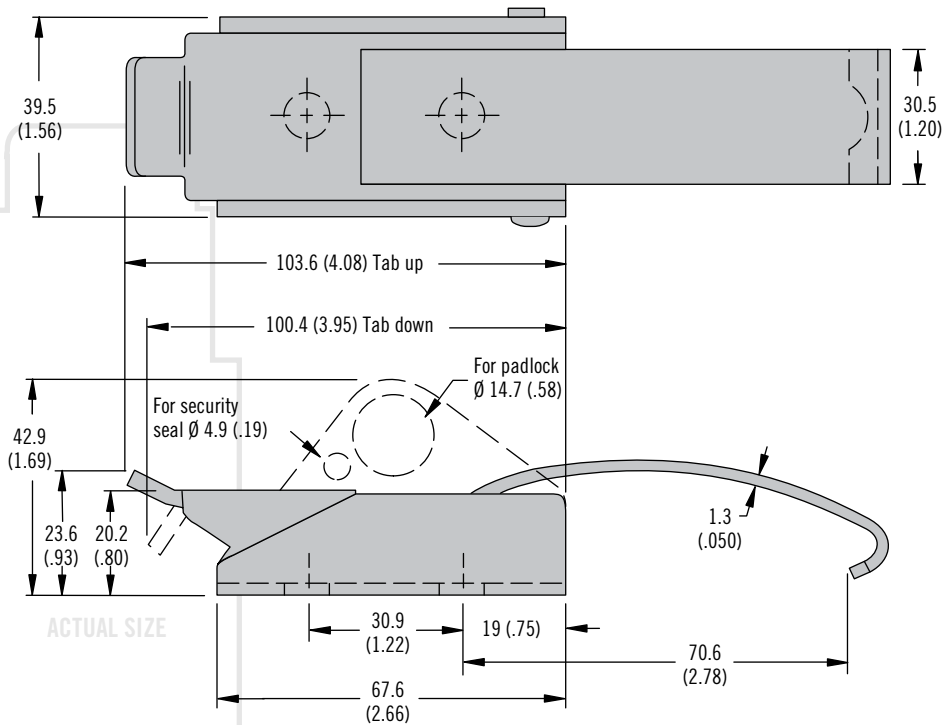
Dimensions in millimeters (inch) unless otherwise stated



www.southco.com/97

97 Draw Latch

Over-center · Extra large



- Multiple keeper options for application variances

Material and Finish

Steel, zinc plated

Performance Details

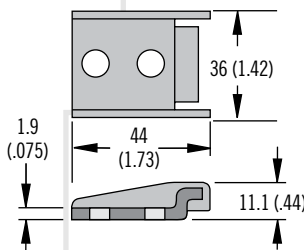
Clamping force: 645 N (145 lbf)

Installation Notes

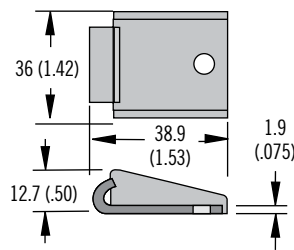
Install assembly with M6 (1/4) round head screws (not supplied) or 6 (1/4) rivets

Keepers

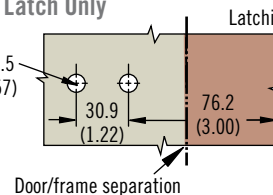
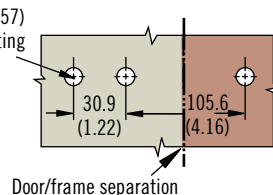
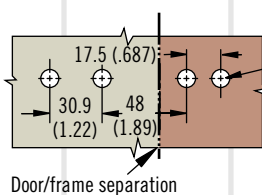
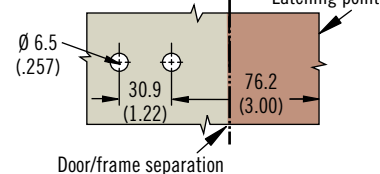
Concealed 2 Hole



Exposed Single Hole



Latch Only



Material	Latch Part Number		
	Lever Tab Up	Lever Tab Down	Padlockable
Steel	97-70-120-11	97-70-220-11	97-70-320-11

Material	Keeper Part Number	
	Concealed 2 Hole	Exposed Single Hole
Steel	97-77-103-11	97-77-104-11

Part Number

See table
Order latch and keeper separately



A1 드로우 래치

오버-센터 · 고 부하 · 중형 및 대형 · 조정 가능

- 흑이 있는 래칭 로드
- 래칭 압은 그립 범위에 맞게 조정

재질 및 마감

스테인리스 스틸 또는 강철, 아연 도금
그립: 황색 비닐

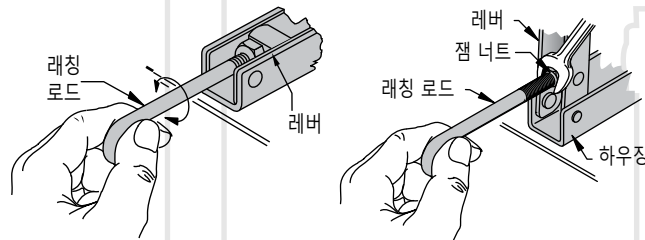
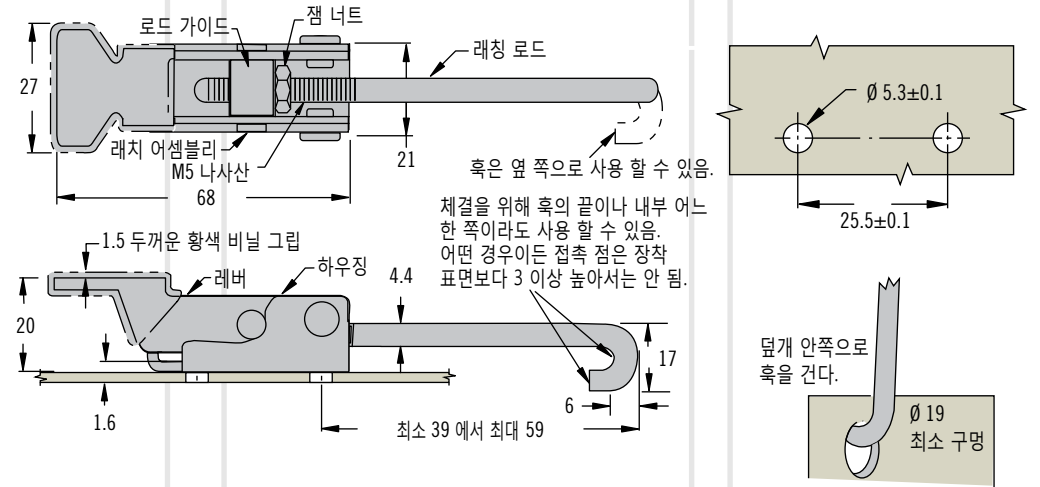
성능 상세

흑 끝에 체결 됨 :
소형 : 최대 정적 부하: 1200 N
중형 : 최대 정적 부하: 1780 N
반경 중심에서 체결 됨 :
소형 : 최대 정적 부하: 1350 N
중형 : 최대 정적 부하: 3110 N

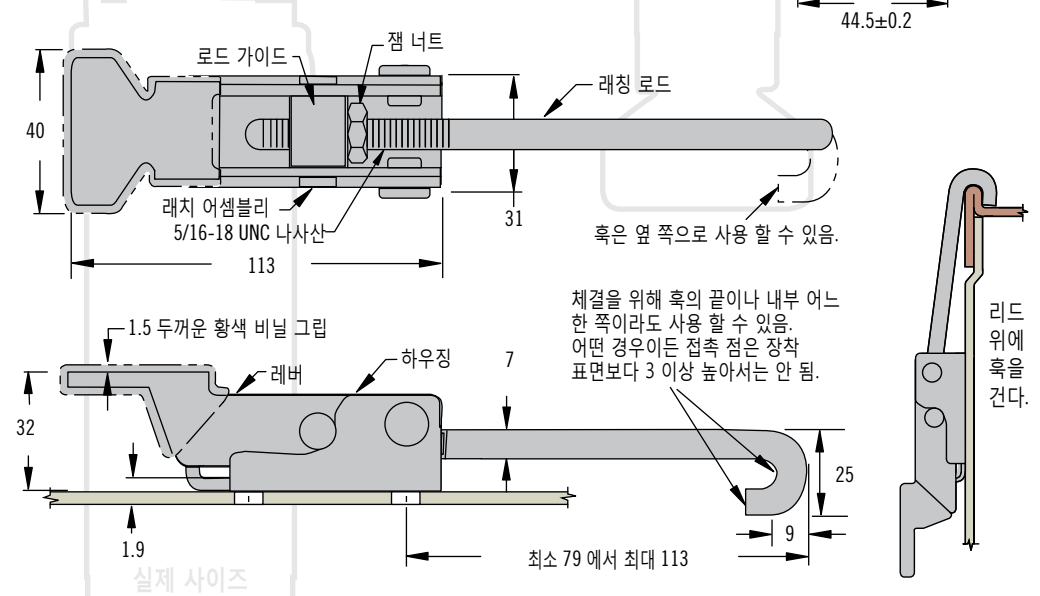
설치 주의 사항

소형:
4개의 M5 (No. 10) 스크류 또는 리벳으로 어셈블리 설치
중형:
4개의 M6 (1/4) 스크류 또는 리벳으로 어셈블리 설치

소형



중형



제품 번호 선택

<p>B 베이스 타입</p> <p>5 소형</p> <p>7 중형</p>	<p>A1 - 11 - B 02 - M</p>	<p>M 마감 처리</p> <p>10 강철, 황색 그립 없는 아연 도금</p> <p>20 강철, 황색 그립 있는 아연 도금</p> <p>40 황색 그립 없는 스테인리스 스틸</p> <p>50 황색 그립 있는 스테인리스 스틸</p>
--	---------------------------	---

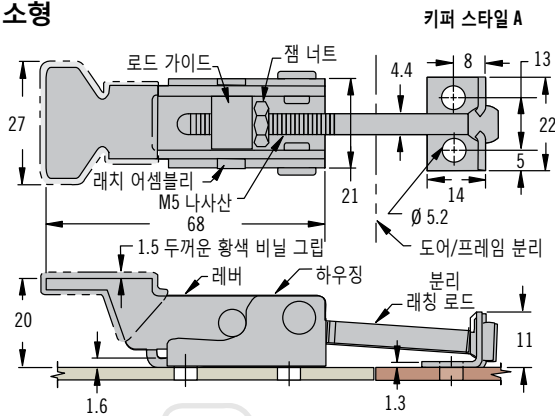
별도의 언급이 없는 한 규격들은 밀리미터 로 표시합니다



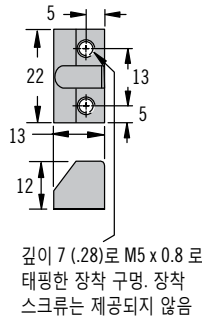
A1 드로우 래치

오버-센터 · 소형 및 중형 · 조정 가능

소형



키퍼 스타일 B



• 조정 가능한 그립

재질 및 마감

스테인리스 스틸 또는 강철, 아연 도금

그립: 황색 비닐

성능 상세

소형 (키퍼 스타일 A):
최대 정적 부하: 180 N

소형 (키퍼 스타일 B):
최대 정적 부하: 1550 N

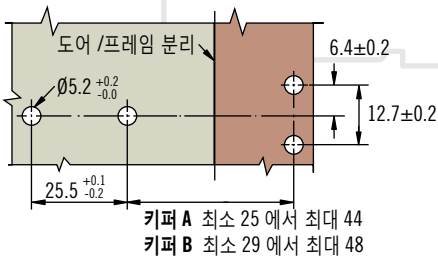
중형 (키퍼 스타일 A):
최대 정적 부하: 890 N

설치 주의 사항

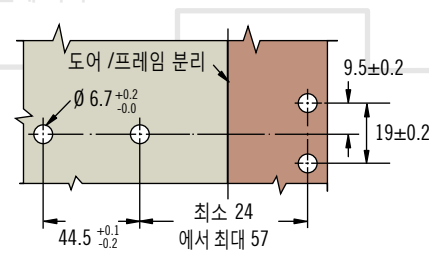
소형:
4개의 M5 (No. 10) 원형 헤드 스크류나 리벳으로 어셈블리 설치

중형:
4개의 M6 (1/4) 원형 헤드 스크류나 리벳으로 어셈블리 설치

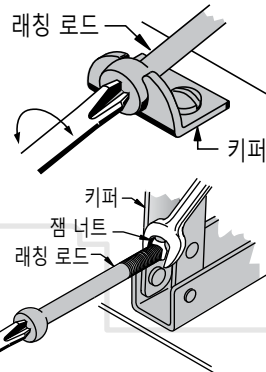
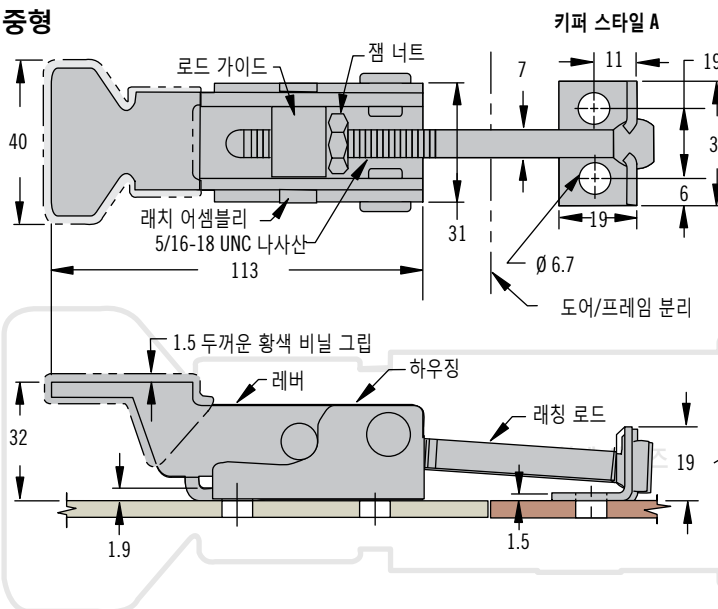
소형 패널 준비



중형 패널 준비



중형



제품 번호 선택

어셈블리는 키퍼가 있어야 완성됩니다.

A1 - 10 - B 0 K - M

B 베이스 타입

- 5 소형
- 7 중형

K 키퍼 스타일

- 1 타입 A
- 3 타입 B (소형 강철, 아연 도금 모델만)

M 마감 처리

- 10 강철, 황색 그립 없는 아연 도금
- 20 강철, 황색 그립 있는 아연 도금
- 40 황색 그립 없는 스테인리스 스틸
- 50 황색 그립 있는 스테인리스 스틸



A1 드로우 래치

오버-센터 · 고 부하 · 조정 가능

- 견고한 구조
- 조정 가능한 그립

재질 및 마감

강철, 아연 도금 또는 검정 분말 코팅

성능 상세

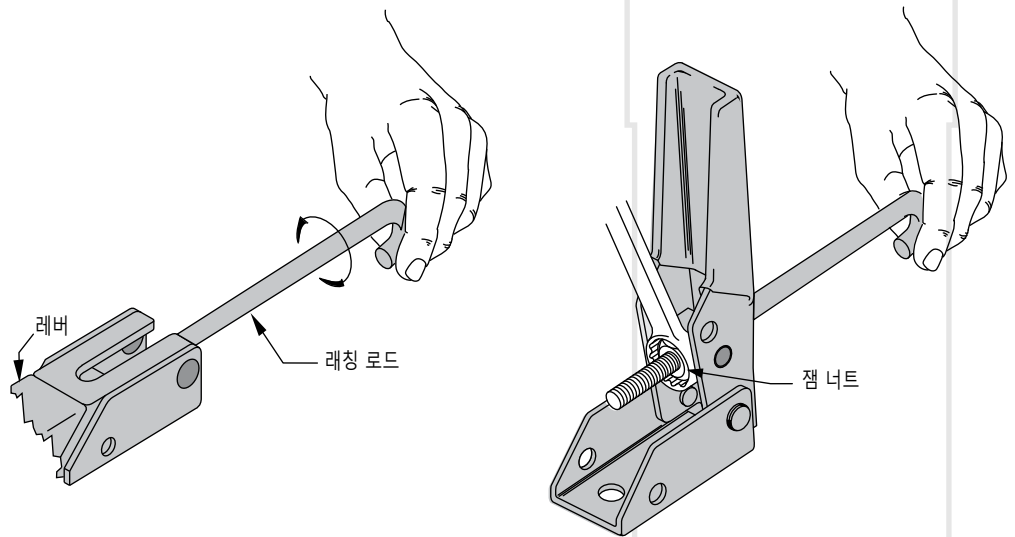
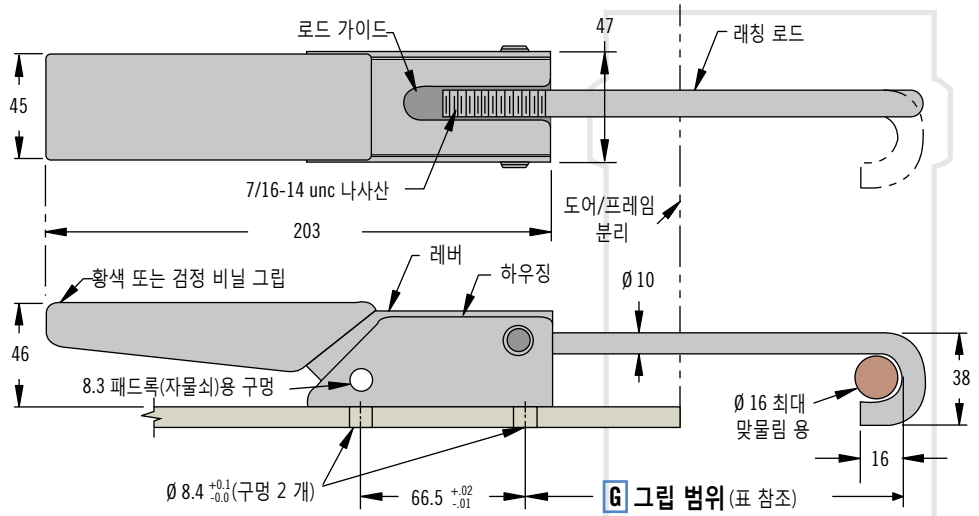
흑 끝에 체결 됨 : 최대 정적 부하: 2225 N

반경 중심에서 체결 됨 : 최대 정적 부하: 4450 N

설치 주의 사항

2 개의 M8 (5/16) 볼트(제공되지 않음) 로 어셈블리 설치.

흑은 옆 쪽으로 사용 할 수 있음. 체결을 위해 흑의 끝이나 내부 어느 한 쪽이라도 사용 할 수 있음. 어떤 경우이든 접촉 점은 장착 표면보다 25 이상 높아서는 안 됨.



제품 번호

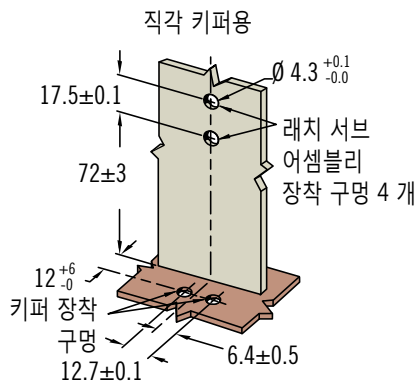
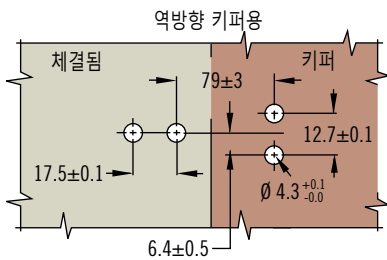
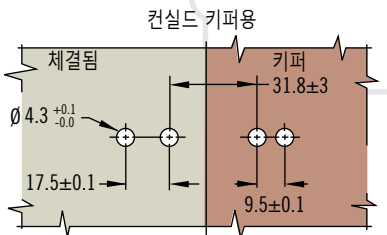
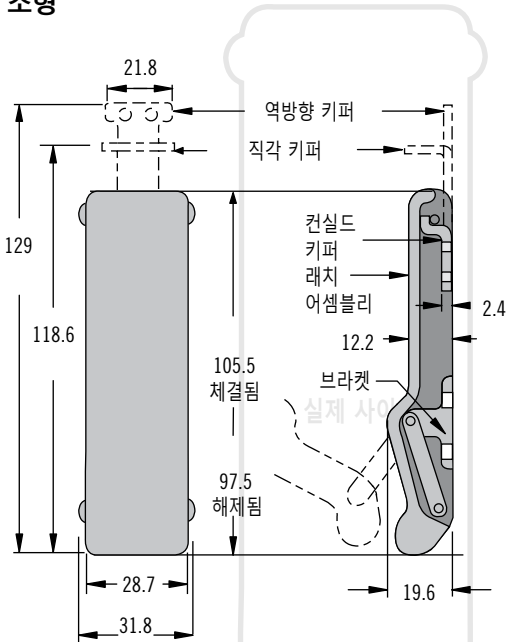
표 참조

G 그립 범위		제품 번호	
최소	최대	황색 비닐 그림이 있는 광택이 있는 래치	검정 비닐 그림이 있는 검정 래치
89	114	A1-11-902-20	A1-11-902-31

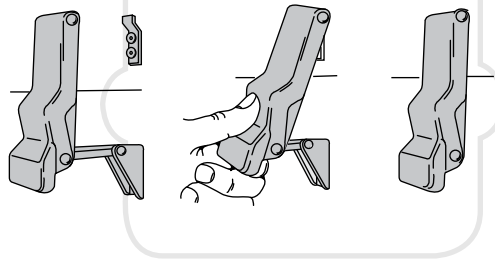
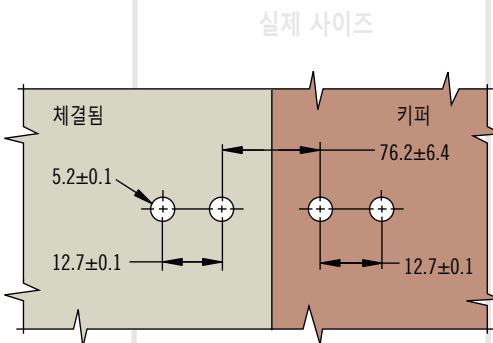
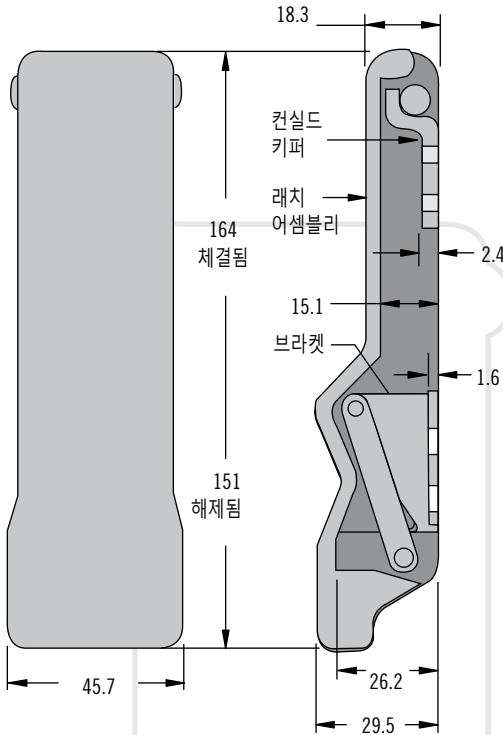
C7 드로우 래치 플렉서블 · 오버 센터



소형



대형



- 로우 프로파일 디자인
- 비 부식성 재질
- 충격 완화 및 미스얼라인먼트 조정

재질 및 마감

래치:
열가소성 고무
검정색 링크 및 부싱 :
유리 강화 나일론
키퍼 및 브라켓 : 스테인리스 스틸

성능 상세

소형: 조임 강도: 49 N

대형: 조임 강도: 176 N

가연성 등급: UL94-HB

설치 주의 사항

소형:
4개의 Ø 4 로 어셈블리 설치. 리벳 또는 M4 (No. 8) 스크류(제공되지 않음)

대형:
4개의 Ø5 로 어셈블리 설치. 리벳 또는 M4 (No. 10) 스크류(제공되지 않음)

사이즈	키퍼 스타일	어셈블리 제품 번호
소형	숨김	C7-10
	역방향 키퍼	C7-11
	직각형 키퍼	C7-12
대형	숨김	C7-20

제품 번호

표 참조

어셈블리는 키퍼가 있어야 완성됩니다.



E8 드로우 래치

오버 센터 · 조정 가능

- 조정 가능한 그립
- 컨실드 장착

재질 및 마감

아세탈 검정 및 유리 강화된 나일론, 검정
조정 너트: 스테인리스 스틸

성능 상세

최대 작업 하중:
1560 N

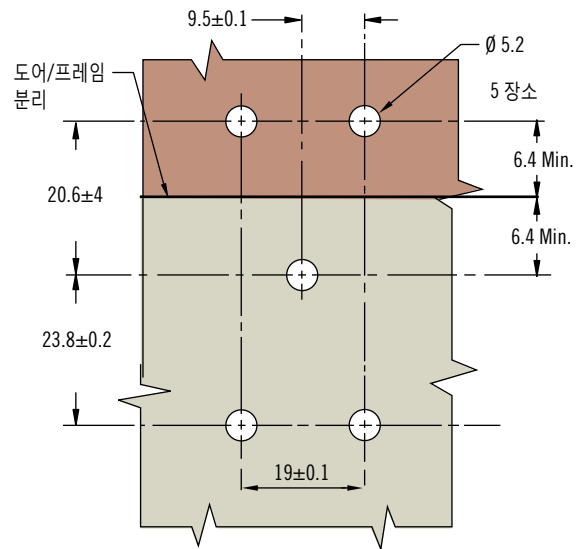
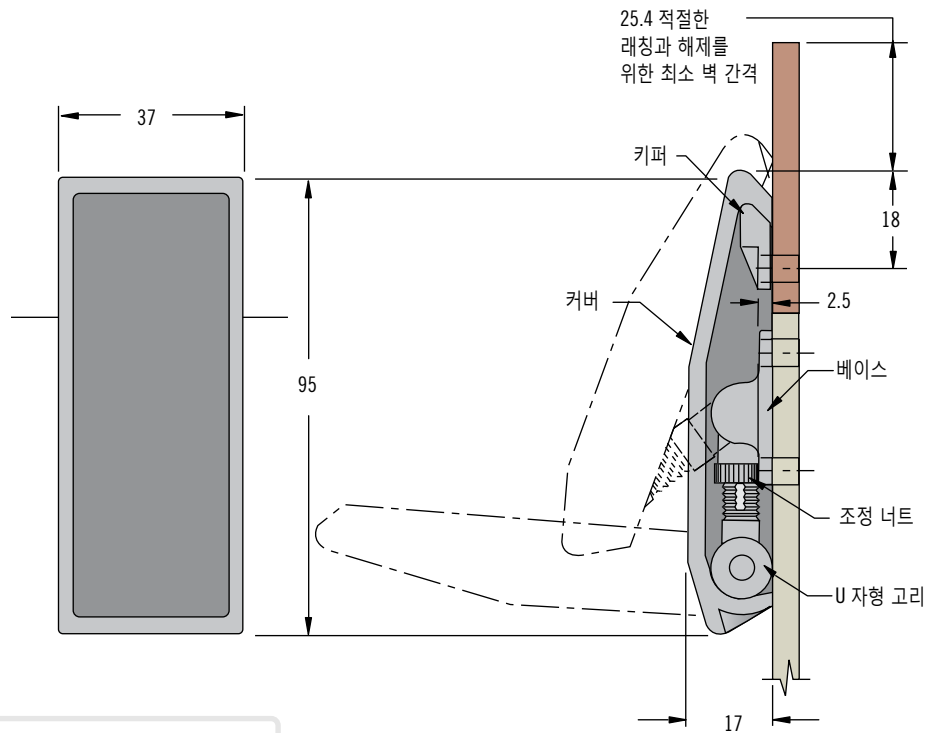
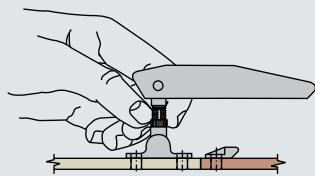
작동 온도 범위:
-29°C 에서 80°C 까지

가연성 등급: UL94-HB

설치 주의 사항

5개의 Ø 5 리벳 또는 M4 (No.10) 스크류로 어셈블리 설치(제공되지 않음)

체결하는 힘을 조정하기 위해 나사산 조정 너트를 U 자형 링크 위 아래로 돌림.(총 7.9 범위)



제품 번호

표 참조
어셈블리는 키퍼가 있어야
완성됩니다.

제품 번호
E8-10-502-20

별도의 언급이 없는 한 규격들은 밀리미터 로 표시합니다



TL 드로우 래치

오버-센터 · 소형 · 와이어 타입 손잡이

- 컴팩트한 래치
- 어플리케이션 편차를 위한 다양한 링크 옵션

재질 및 마감

스테인리스 스틸, 강철, 아연 도금 또는 강철, 검정 E-coat

성능 상세

강철 작업 하중:
컴팩트 고 하중 :
1290 N
컴팩트 : 220 N

스테인리스 스틸 하중 :
컴팩트 고 하중 :
800 N
컴팩트 : 220 N

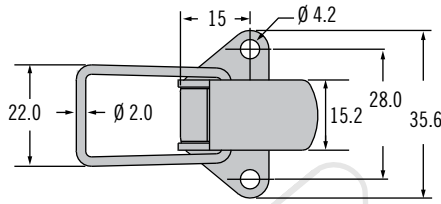
설치 주의 사항

M4 (No. 6) 원형 헤드 스크류
(제공되지 않음) 또는 4
리벳으로 어셈블리 설치

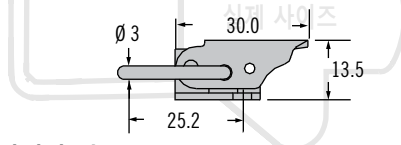
주의 사항

키퍼 별도 주문
참조 페이지 210

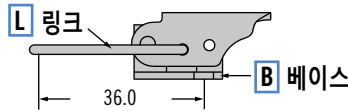
노출된 장착 구멍



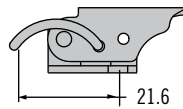
고 부하



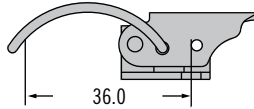
플랫 와이어 링크



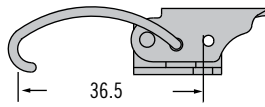
짧게 굽은 와이어 링크



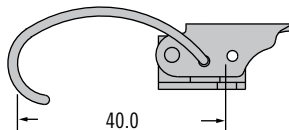
길게 굽은 와이어 링크



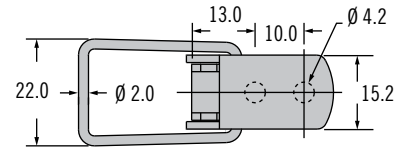
얇은 흑 링크



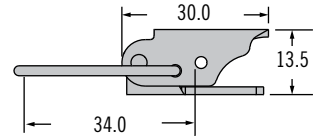
깊은 흑 링크



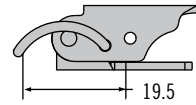
컨실드 장착 구멍



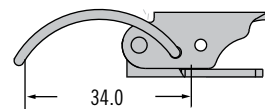
플랫 와이어 링크



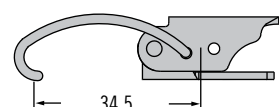
짧게 굽은 와이어 링크



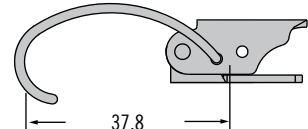
길게 굽은 와이어 링크



얇은 흑 링크



깊은 흑 링크



제품 번호 선택

래치만

키퍼의 참조 페이지 210

L 링크 스타일

- 1 플랫
- 2 짧게 굽은
- 3 길게 굽은
- 4 얇은 흑
- 5 깊은 흑
- 6 고 부하

TL - 20 - B 0 L - F

- ### B 베이스 타입
- 1 노출
 - 2 숨김

F 마감 처리

- 07 강철, 아연 도금
- 13 검정 E-coat
- 24 316 스테인리스 스틸 전해연마
- 52 300 스테인리스 스틸 표면 안정 화 처리



www.southco.com/TL

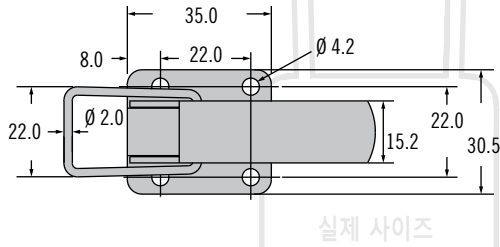
별도의 언급이 없는 한 규격들은 밀리미터 로 표시합니다

TL 드로우 래치

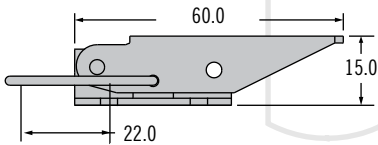
오버-센터 · 중형 · 와이어 타입 손잡이



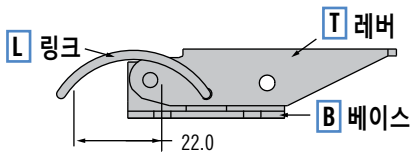
노출된 장착 구멍



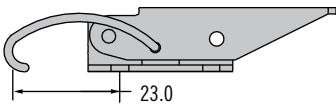
플랫 와이어 링크



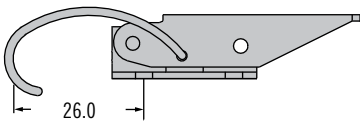
짧은 와이어 링크



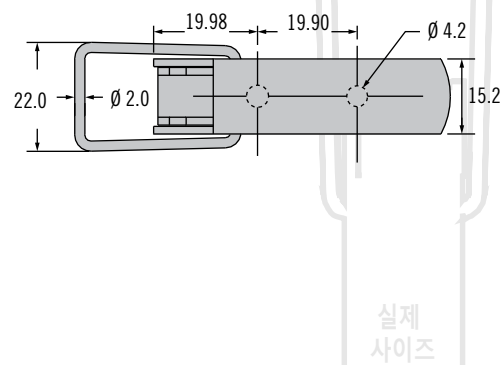
얇은 후 링크



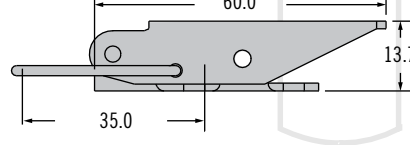
깊은 후 링크



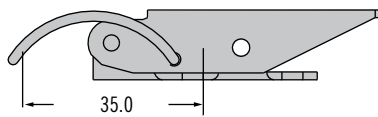
컨실드 장착 구멍



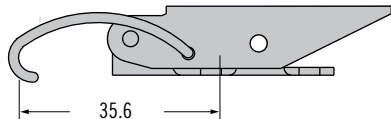
플랫 와이어 링크



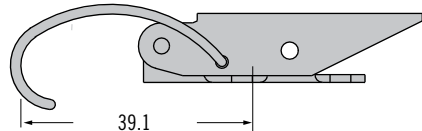
짧은 와이어 링크



얇은 후 링크



깊은 후 링크



- 어플리케이션 편차를 위한 다양한 링크 옵션
- 이중 잠금 방식 가능

재질 및 마감

스테인리스 스틸 또는 강철, 아연 도금 또는 강철, 검정 E-coat

성능 상세

강철:
작업 하중: 220 N
스테인리스 스틸:
작업 하중: 220 N

설치 주의 사항

M4 (No. 6) 원형 헤드 스크류 (제공되지 않음) 또는 4 리벳으로 어셈블리 설치

주의 사항

키퍼 별도 주문
참조 페이지 210

L 링크 스타일

- 1 플랫
- 3 짧게 굽은
- 4 얇은 후
- 5 깊은 후

TL - 40 - B T L - F

B 베이스 타입

- 1 노출
- 2 숨김

T 레버 타입

- 0 0표준
- 1 이중 캐치 (강철 또는 300 계열 스테인리스 스틸 제품만 가능, 노출된 장착형만 가능)
- 2 패드록(자물쇠 결쇠) 가능 (강철 제품만 가능, 컨실드 장착 구멍형만 가능)

F 마감 처리

- 07 강철, 아연 도금
- 13 검정 E-coat
- 24 316 스테인리스 스틸 전해연마
- 52 300 스테인리스 스틸 표면 안정 화 처리

제품 번호 선택

래치만

키퍼의 참조 페이지 210



TL 키퍼 키퍼

- 어플리케이션 편차를 위한 다양한 키퍼 옵션
- 모든 TL-20 및 TL-40 래치에 적합

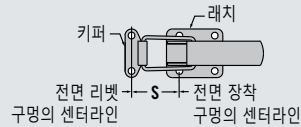
재질 및 마감

스테인리스 스틸, 강철, 아연 도금 또는 강철, 검정 E-coat

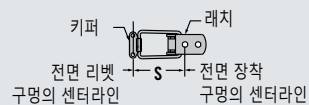
설치 주의 사항

M4 (No. 6) 원형 헤드 스크류 (제공되지 않음) 또는 4 리벳으로 어셈블리 설치.

노출



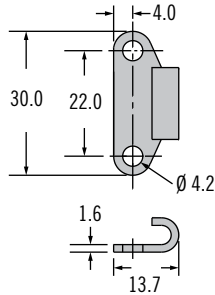
숨김



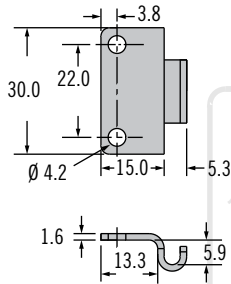
제품 번호 선택

1. 원하시는 래치를 세로 행의 드로우 래치에서 선택 하십시오.
2. 원하시는 키퍼 스타일을 가로 행의 키퍼 스타일에서 선택 하십시오.
3. 가로와 세로 행이 교차하는 지점에 기재 된 숫자로 설치 하실 S 규격을 정하십시오.

소형

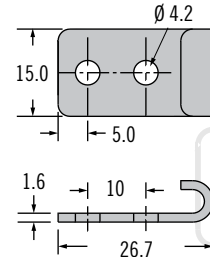


직각형

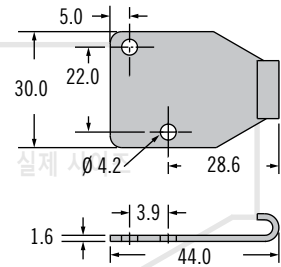


직각 키퍼를 사용하는 경우 S규격은 패널 가장자리로부터 A + 5.9 입니다.

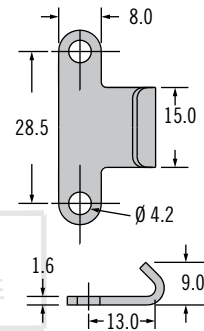
좁은형



대형



중형



B 베이스 타입

- 1 소형
- 2 좁은형
- 3 직각형
- 5 대형
- 9 중형

F 마감 처리

- 07 강철, 아연 도금
- 13 검정 E-coat
- 24 316 스테인리스 스틸 전해연마
- 52 300 스테인리스 스틸 표면 안정 화 처리

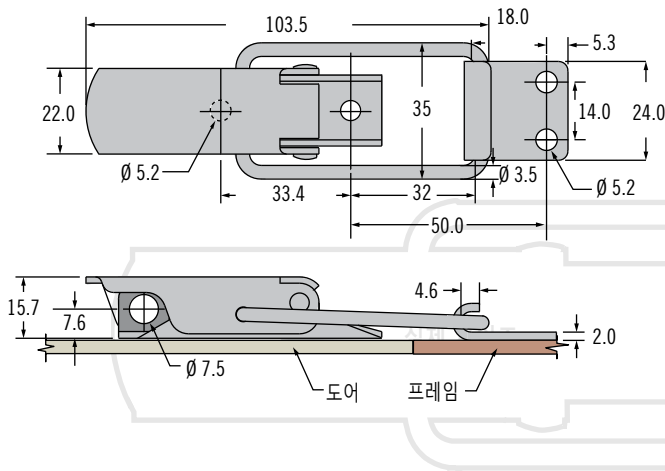
TL- 17 - 20 **B** - **F**

키퍼 스타일	소형	좁은형	대형	중형
	TL-17-201-F	TL-17-202-F	TL-17-205-F	TL-17-209-F
드로우 래치	S 규격			
TL-20-101	44.7	46.7	62.0	49.0
TL-20-102	30.3	32.3	47.6	34.6
TL-20-103	44.7	46.7	62.0	49.0
TL-20-106	33.9	35.9	51.2	38.2
TL-20-201	41.7	43.7	59.0	46.0
TL-20-202	28.2	30.2	45.5	32.5
TL-20-203	41.7	43.7	59.0	46.0
TL-40-101	30.7	32.7	48.0	35.0
TL-40-103	30.7	32.7	48.0	35.0
TL-40-201	43.7	45.7	61.0	48.0
TL-40-203	43.7	45.7	61.0	48.0



TL 드로우 래치

오버-센터 · 대형 · 와이어 타입 손잡이



내용	제품 번호	
	강철	스테인리스 스틸
래치	TL-50-201-07	TL-50-201-52
키퍼	TL-17-501-07	TL-17-501-52

• 견고한 구조

재질 및 마감

스테인리스 스틸 또는 강철, 아연 도금

성능 상세

작업 하중: 2490 N

설치 주의 사항

M5 (No. 10) 원형 헤드 스크류 (제공되지 않음) 또는 5 리벳으로 어셈블리 설치.

제품 번호

표 참조

래치 및 키퍼 별도 주문

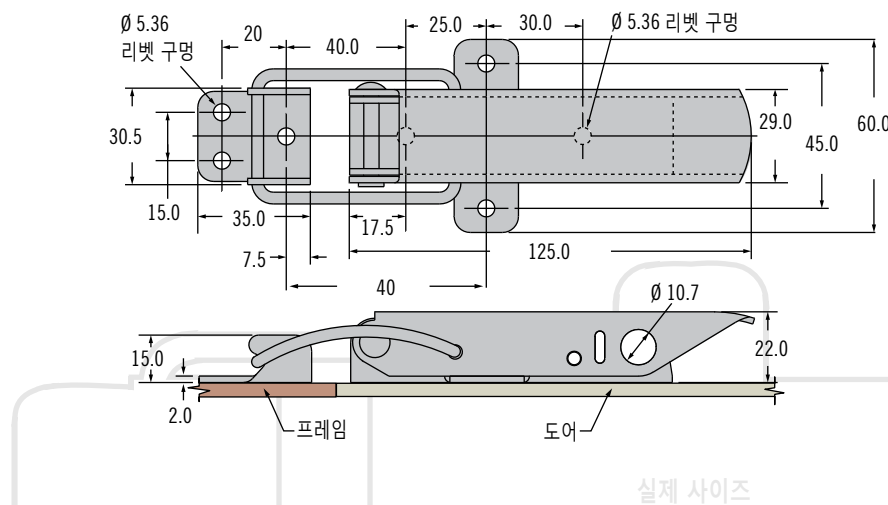
기타 옵션들 가능함: 변형품, 제품번호, 설치 및 사양에 관한 내용은 다음 사이트를 참고 하십시오.



www.southco.com/TL

TL 드로우 래치

오버-센터 · 고부하 · 와이어 타입 손잡이



실제 사이즈

내용	제품 번호
드로우 래치	TL-60-102-07
키퍼	TL-17-601-07

• 견고한 구조

재질 및 마감

강철, 아연 도금

성능 상세

작업 하중: 2670 N

설치 주의 사항

M5 (No. 10) 원형 헤드 스크류 (제공되지 않음) 또는 5 리벳으로 어셈블리 설치.

제품 번호

표 참조

래치 및 키퍼 별도 주문

기타 옵션들 가능함: 변형품, 제품번호, 설치 및 사양에 관한 내용은 다음 사이트를 참고 하십시오.



www.southco.com/TL

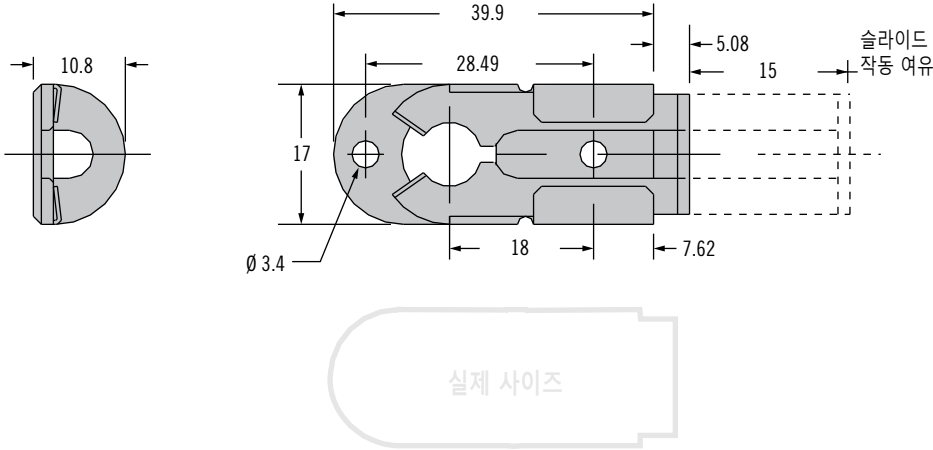
TL 슬라이드 래치

강철 · 슬라이드로 닫기

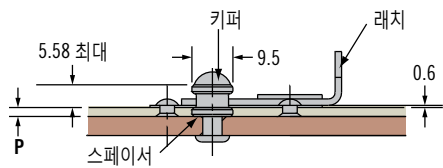


- 슬라이드로 닫기
- 진동 완화

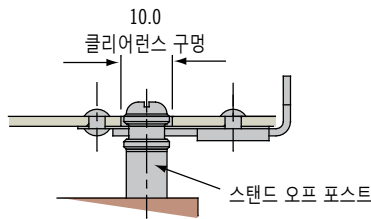
재질 및 마감 처리
강철, 아연 도금



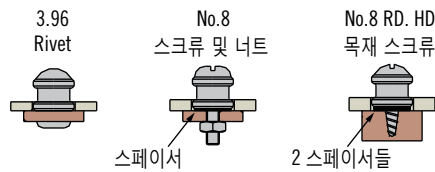
표면 장착



컨실드 장착



판넬 두께	필요한 스페이서
1.17 - 2.03	없음
2.05 - 3.25	한 개
3.28 - 4.06	두 개



키퍼와 스페이서의 내부 직경: 4.4

재질	래치		키퍼	스페이서
	표면 장착	컨실드 장착		
강철, 아연 도금	TL-05-100-07	TL-05-110-07	TL-05-117-07	TL-05-114-07
스테인리스 스틸	TL-05-100-52	TL-05-110-52	TL-05-117-52	~

제품 번호

표 참조



V2 드로우 래치

오버-센터 · 소형

- 어플리케이션 편차를 조정하기 위한 토션 스프링

재질 및 마감

스테인리스 스틸 또는 강철,
아연 도금

성능 상세

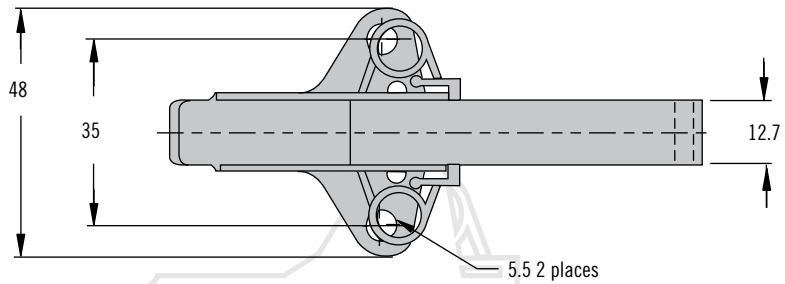
강철
조임 강도:
최소 330 N
최대 700 N

스테인리스 스틸

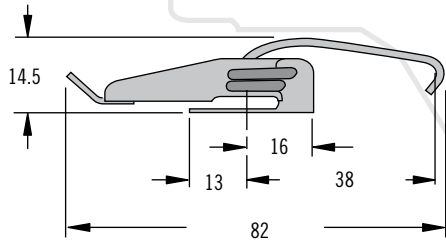
조임 강도:
최소 260 N
최대 530 N

주의 사항

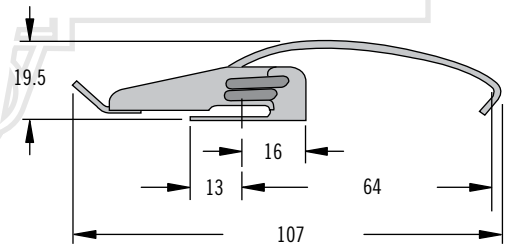
스프링 장착 된 앵커
플레이트가 밀폐 및 가스켓
세트에서의 불균일성을 2.3
까지 보정.



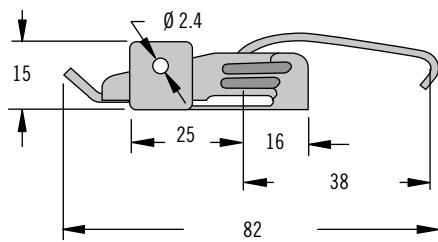
짧은 형 블레이드



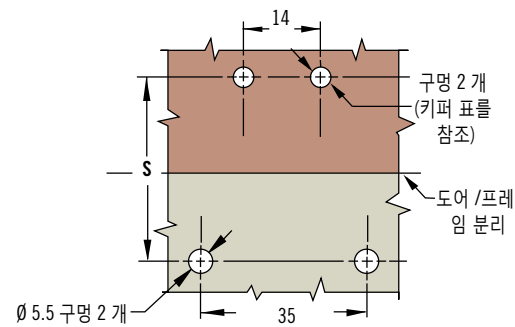
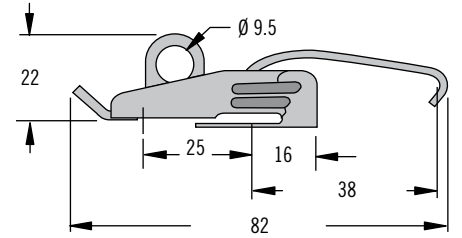
실제 사이긴 형 블레이드



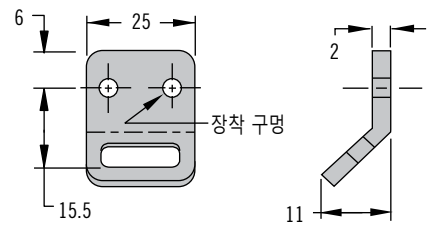
와이어 실링



패드록(자물쇠) 가능



키퍼



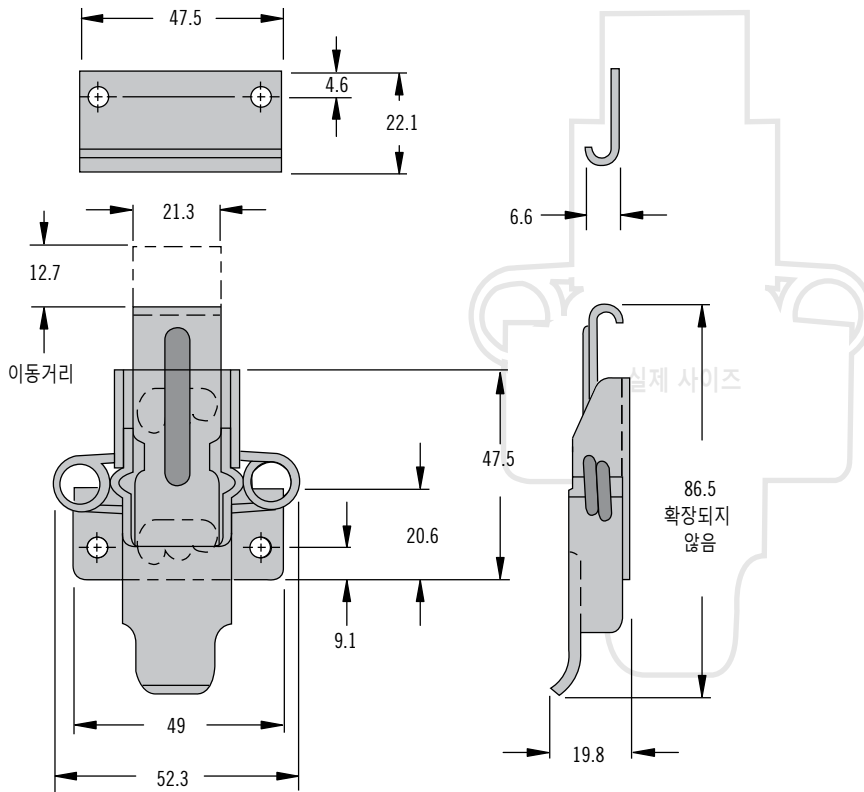
제품 번호

표 참조

래치 및 키퍼 별도 주문

내용	스타일	S 규격		제품 번호	
		최소	최대	강철	스테인리스 스틸
래치	짧은 형 블레이드	55	57.3	V2-0025-07	V2-0025-52
	긴 형 블레이드	80.7	83	V2-0068-07	~
	와이어 실링	55	57.3	V2-0034-07	V2-0034-52
	패드록(자물쇠) 가능	55	57.3	V2-0026-07	V2-0026-52
키퍼	3.4 장착 구멍			V2-0018-07	V2-0018-52
	5.5 장착 구멍			V2-0054-07	V2-0054-52

V4 드로우 래치 오버-센터 · 대형



- 어플리케이션 편차를 조정하기 위한 토션 스프링

재질 및 마감

스테인리스 스틸 또는 강철,
아연 도금

성능 상세

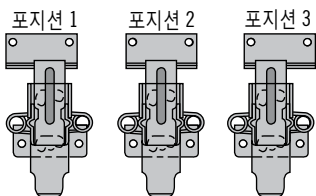
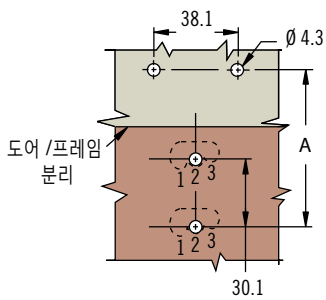
강철
평균 극한 부하:
3500 N

스테인리스 스틸
평균 극한 부하:
3800 N

주의 사항

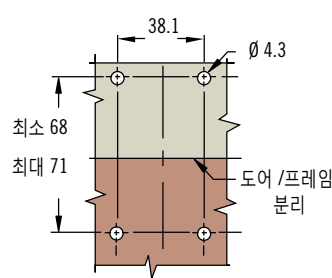
스프링 장착 된 앵커
플레이트가 밀폐 및 가스켓
세트에서의 불균일성을 2.3
까지 보정.

조정 설치



포지션 번호	규격 A	
	최소	최대
1	71.4	73.7
2	69.9	72.1
3	68	70.6

고정 설치



내용	제품 번호	
	강철	스테인리스 스틸
래치	V4-0006-02	V4-0006-52
키퍼	V4-0009-02	V4-0009-52



V7 드로우 래치

오버-센터 · 대형 · 스테인리스 스틸

- 매끈하고 평탄한 로우 프로파일 디자인
- 잠금식 및 비 잠금식
- 견고함, 리벳 가공됨, 템퍼 레지스턴스 구조

재질 및 마감

316등급 스테인리스 스틸 전해연마

성능 상세

최대 작업 하중: 1200 N

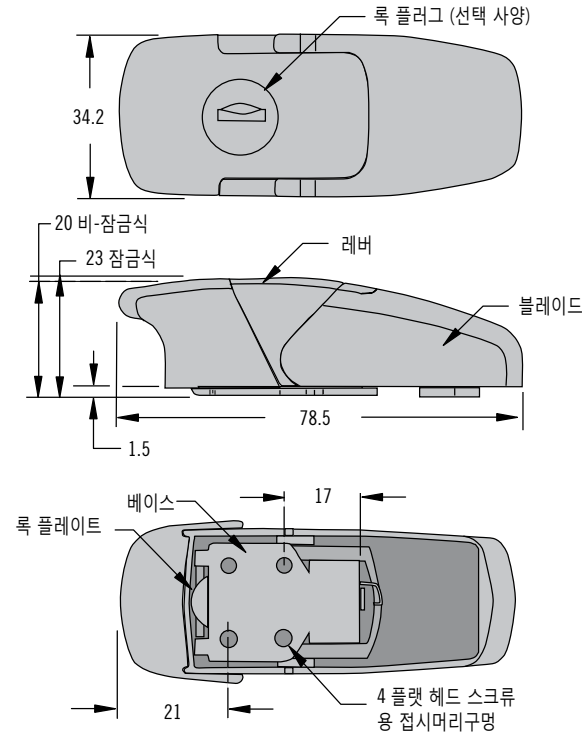
설치 주의 사항

6개의 M3 (No. 4) 플랫 헤드 스크류(제공되지 않음)로 어셈블리 설치.

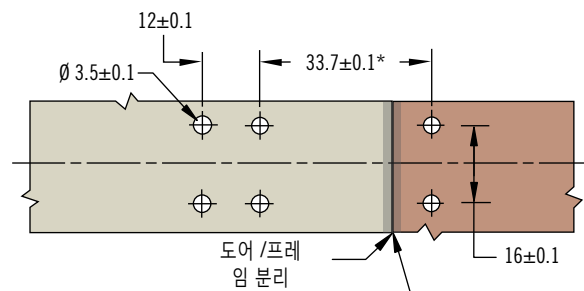
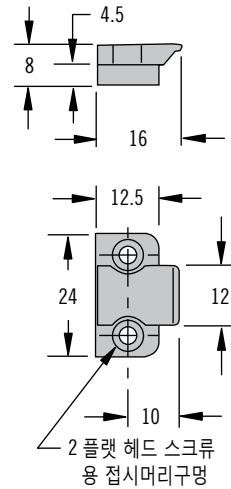
키

오버 몰드된 키 S008 (쌍)
제품 번호: M1-525-39-S008

래치



키퍼



* 패널 편차를 조정하기 위해 가스켓을 권장합니다.

제품 번호

표 참조

어셈블리는 키퍼가 있어야 완성됩니다.

내용	제품 번호
비-잠금식	V7-20-101-24
S008와 유사한 키 잠금식 (2 개의 키가 제공)	V7-20-111-24



www.southco.com/V7

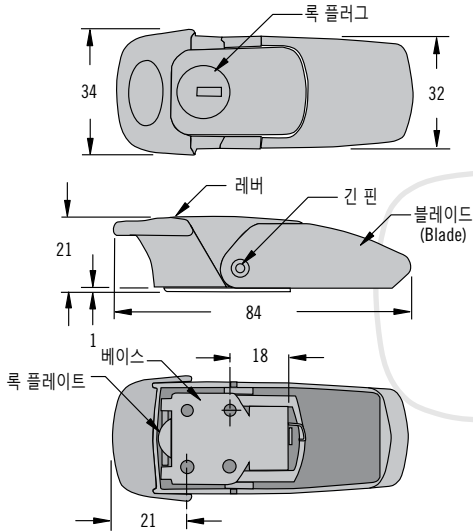
별도의 언급이 없는 한 규격들은 밀리미터 로 표시합니다

V7 드로우 래치

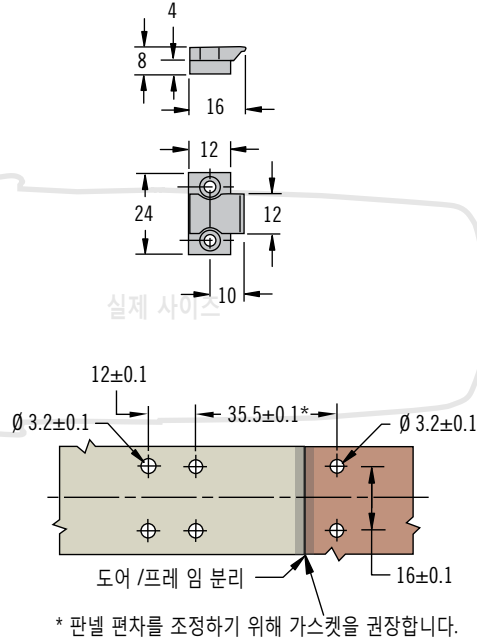
오버-센터 · 대형 및 소형 · 아연합금



래치 대형



키퍼



- 매끈하고 평탄한 로우 프로파일 디자인
- 잠금식 및 비 잠금식
- 견고함, 리벳 가공됨, 템퍼 레지스턴스 구조

재질 및 마감

아연합금, 크롬 도금 또는 분말 코팅 및 스테인리스 스틸

성능 상세

최대 작업 하중:
1200 N

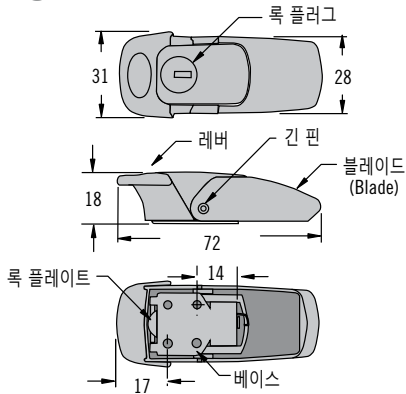
설치 주의 사항

6개의 M3 (No. 4) 플랫 헤드 스크류(제공되지 않음)로 조립품 설치.

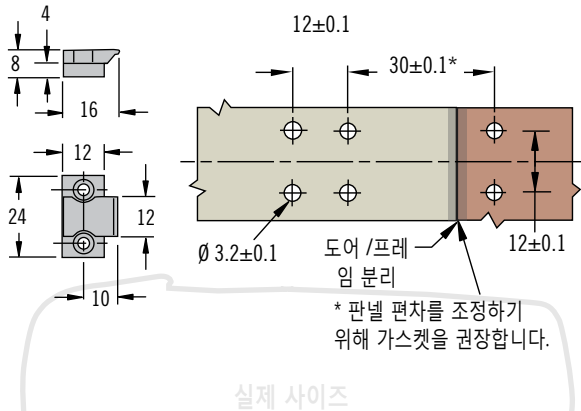
키

오버 몰드된 키 S010 (쌍)
제품 번호: V7-키

래치 소형



키퍼



제품 번호 선택

어셈블리는 키퍼가 있어야 완성됩니다.

B 베이스 타입
10 소형
20 대형

F 마감 처리
10 광택있는 크롬 도금
20 새틴 크롬 도금
50 검정 분말 코팅

V7 - B - 1 L - F

L 록 스타일
01 대형 비-잠금식
05 소형 비-잠금식
11 S010와 유사한 키 잠금식 대형(2 개의 키가 제공됨)
15 S010와 유사한 키 잠금식 소형(2 개의 키가 제공됨)