

베이직 부품



베이직 부품

제품 그룹		페이지
	팔레트	406 - 407
	클램핑 앵글	408 - 409 411 - 412
	클램핑 큐브	410 413
	베이스 플레이트	414 - 415

조립식 지그 픽스처

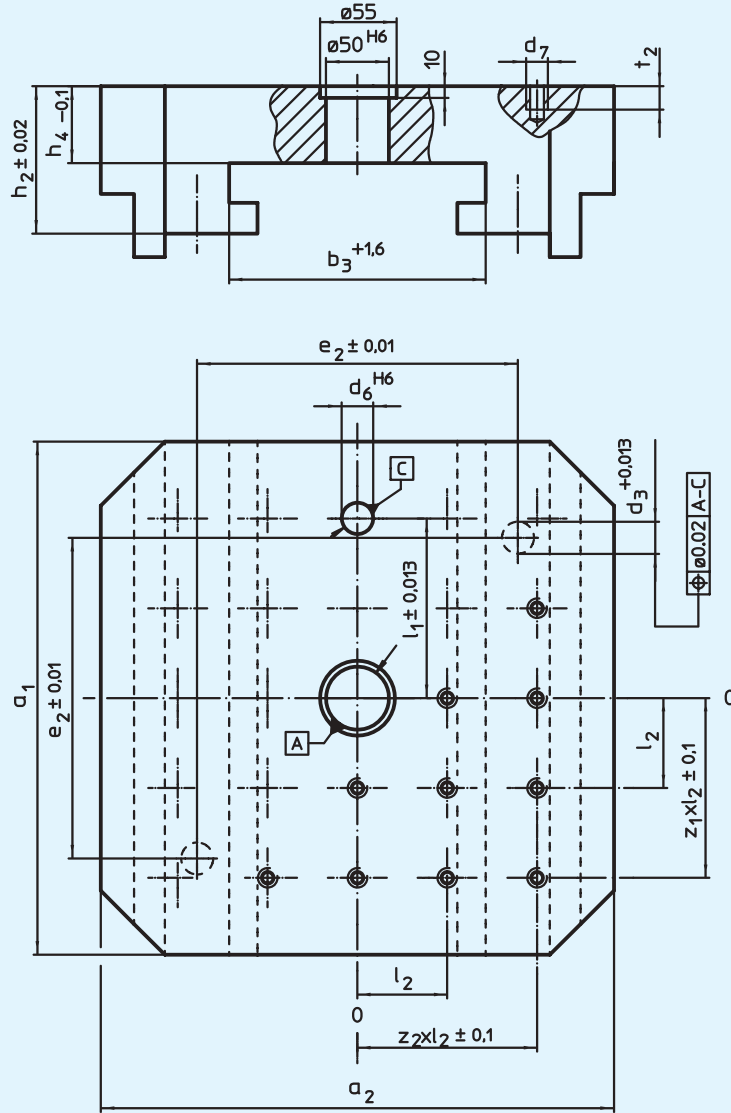
할더의 "워크홀딩" 카탈로그에서 지그 픽스처를 최적화하는 다양한 시스템을 찾을 수 있습니다.

T-슬롯 시스템과 홀 시스템은 다른 제품에 쉽게 결합될 수 있습니다. 이 시스템은 지그 픽스처를 보편화하여 사용자의 요구를 충족시켜 줍니다. 시스템은 고객의 모듈 형 설계, 공작물 및 생산 방법에 따라 선택할 수 있습니다.

- T-슬롯 시스템 V40/V70
- L12/L16 홀 시스템
- 앵글, 큐브, 팔레트, 베이스 플레이트
- 제로 포인트 클램핑 시스템

EH 1901.

팔레트
DIN 55 201-A1



>>> 스페셜 플레이트는 별도 요청. <<<

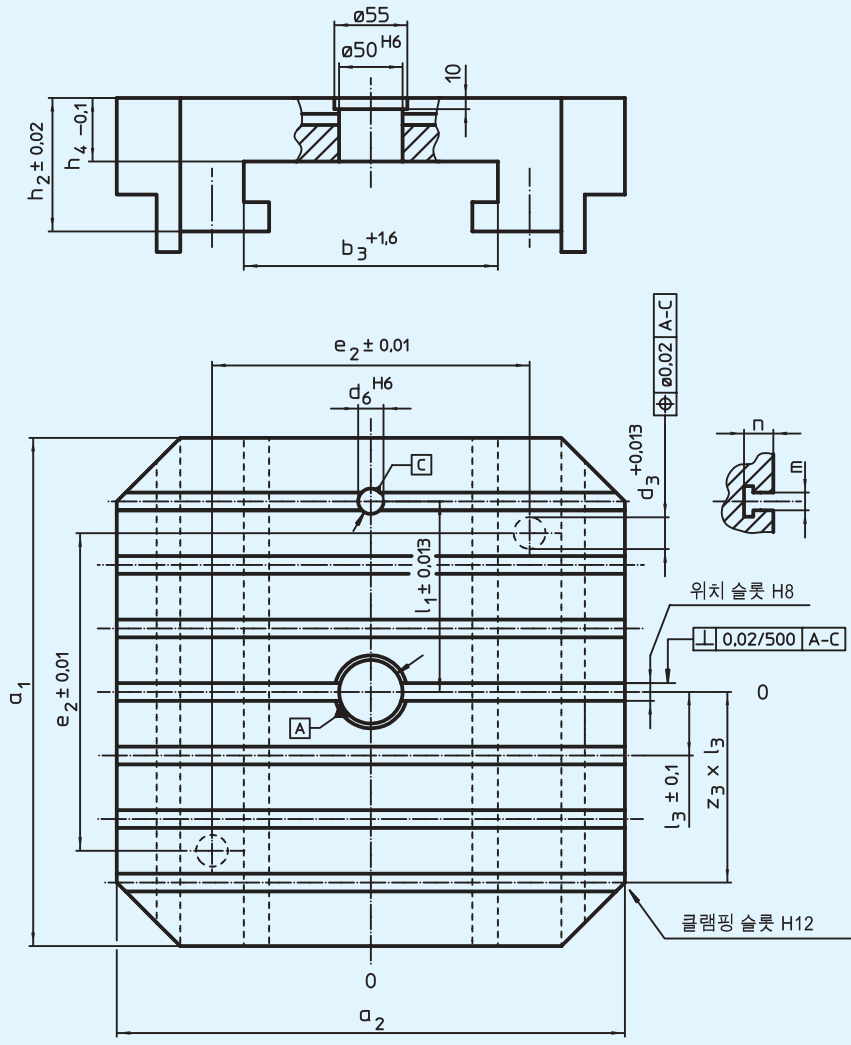
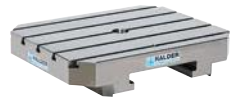
재질:

- 회 주철, 가이드 트랙 경화처리

부품번호	$a_1 \times a_2$	b_3	d_3	d_6	d_7	e_2	h_2	h_4	l_1	l_2	t_2	z_1	z_2	단 kg
1901.200	400 x 400	200	25	20	M 12	250	105	50	150	50	22	3	3.0	89
1901.300	400 x 500	200	25	20	M 12	250	105	50	150	50	22	3	4.0	104
1901.400	500 x 500	260	25	20	M 12	320	115	60	200	100	22	2	2.0	148
1901.500	500 x 630	260	25	20	M 12	320	115	60	200	100	22	2	2.5	176
1901.600	630 x 630	340	30	25	M 16	400	140	75	200	100	30	2	2.0	266

EH 1903.

팔레트
DIN 55 201-A2



>>> 스페셜 플레이트는 별도 요청. <<<

재질:

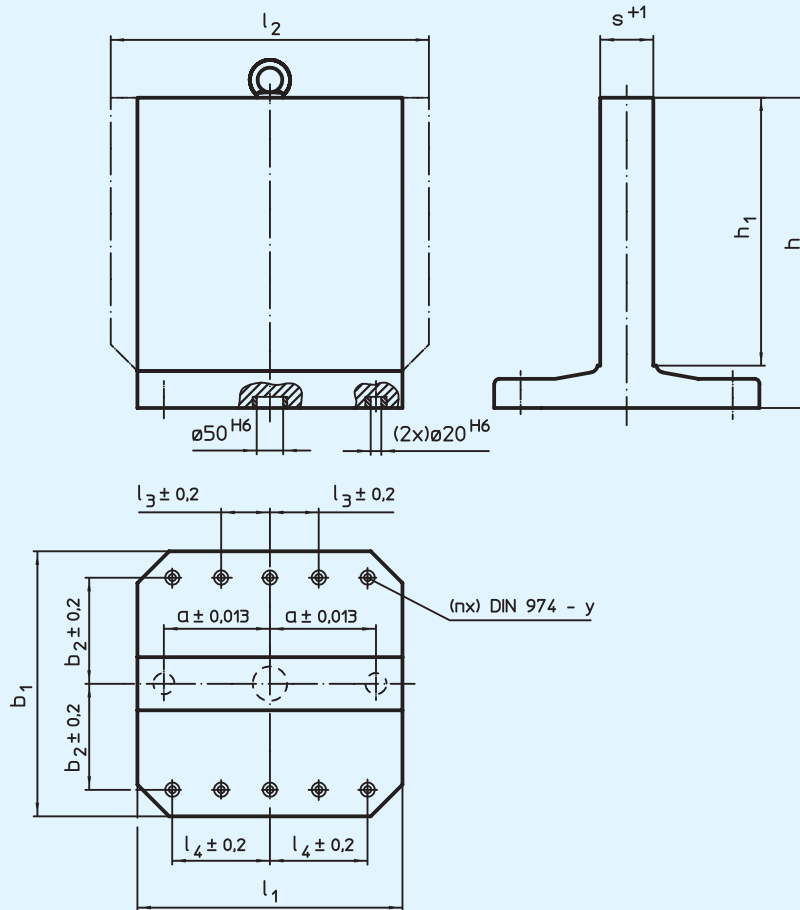
- 회 주철, 가이드 트랙 경화처리

부품번호	$a_1 \times a_2$	b_3	d_3	d_6	e_2	h_2	h_4	l_1	l_3	m	n	z_3	T-슬롯 개수	kg
1903.200	400 x 400	200	25	20	250	105	50	150	50	14	23	3	7	85
1903.300	400 x 500	200	25	20	250	105	50	150	50	14	23	3	7	99
1903.400	500 x 500	260	25	20	320	115	60	200	100	14	23	2	5	139
1903.500	500 x 630	260	25	20	320	115	60	200	100	14	23	2	5	166
1903.600	630 x 630	340	30	25	400	140	75	200	100	18	30	2	5	258

EH 1906. /
EH 1907.

클램핑 앵글

반가공

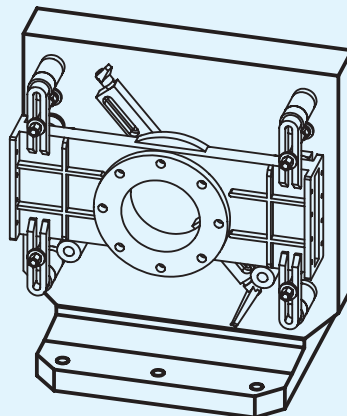


>>> 스페셜 플레이트는 별도 요청. <<<

재질:

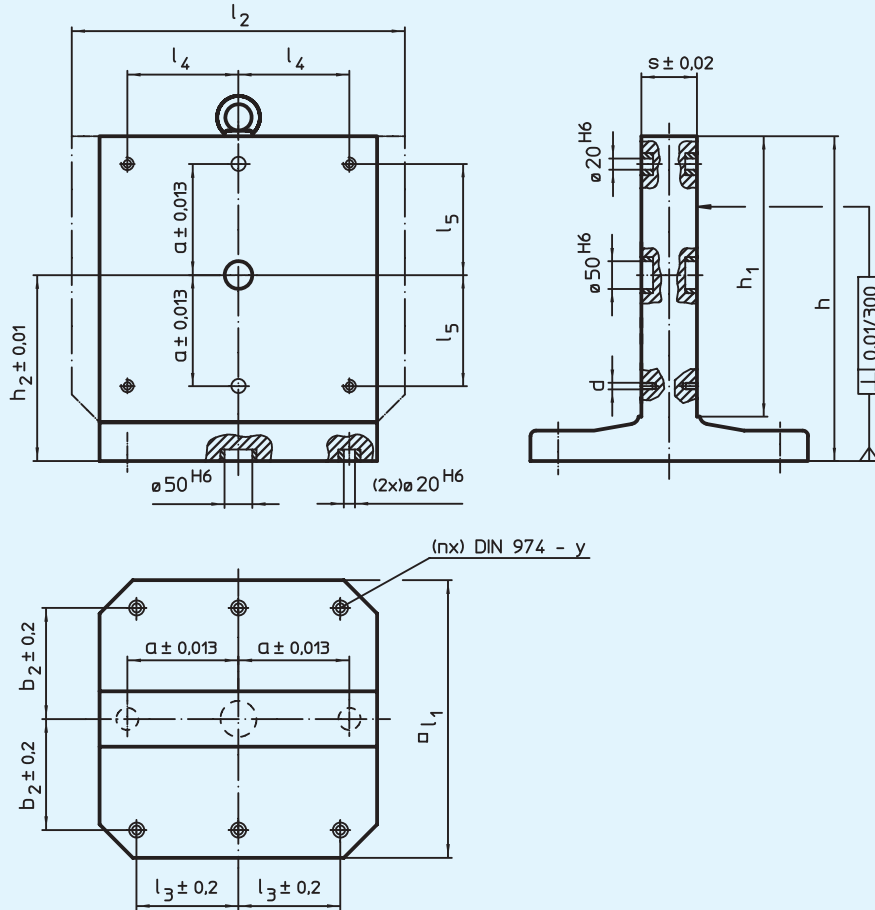
- 회주철
- 알루미늄

부품번호 GG	부품번호 알루미늄	$b_1 \times l_1$	l_2	h_1	h	a	b_2	l_3	l_4	s^{+1}	n	y	회주철 kg	알루미늄 kg
-	1907.010	250 x 320	-	320	380	120	100	-	100	61	4	10	-	22
1906.210	1907.210	400 x 400	-	400	475	150	150	-	150	81	4	12	150	54
1906.310	1907.310	400 x 400	500	400	475	150	150	-	150	81	4	12	173	62
1906.410	1907.410	500 x 500	-	500	595	200	200	-	200	101	6	12	284	102
1906.510	1907.510	500 x 500	630	500	595	200	200	-	200	101	6	12	334	117
1906.610	1907.610	630 x 630	-	630	725	200	200	-	200	131	6	16	470	140
1906.810	1907.810	800 x 800	-	800	910	300	300	100	300	151	8	16	745	267



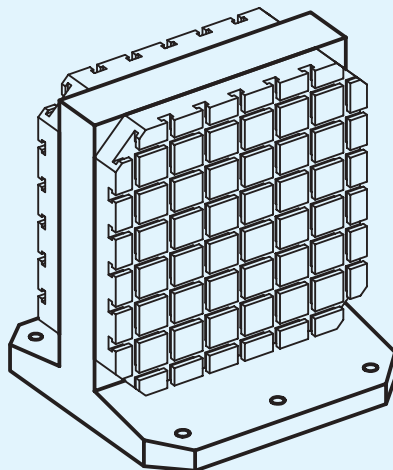
EH 1906.

클램핑 앵글



>>> 스페셜 플레이트는 별도 요청. <<<

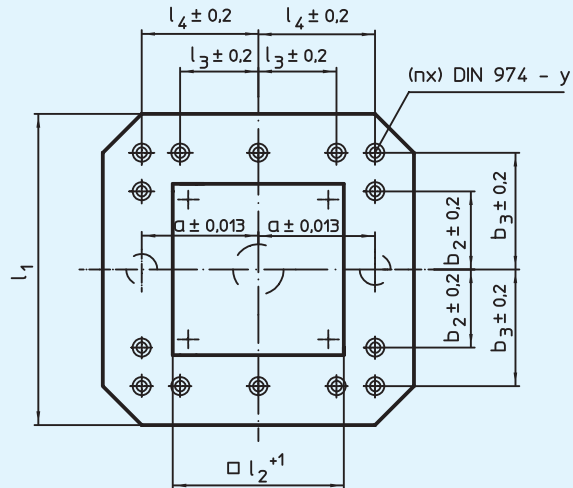
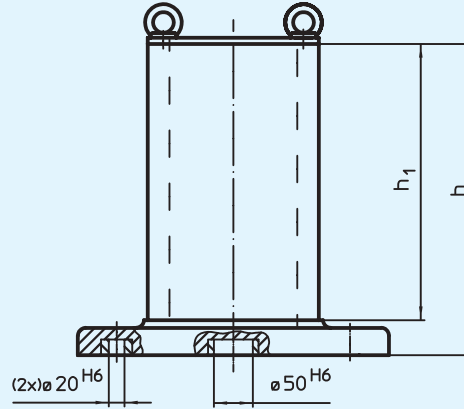
부품번호	l ₁	l ₂	h ₁	h	a	b ₂	l ₃	l ₄	l ₅	h ₂	s ^{±0.02}	n	y	d	kg
1906.240	400	-	400	475	150	150	150	100	100	275	80	4	12	M 12	147
1906.340	400	500	400	475	150	150	150	200	100	275	80	4	12	M 12	168
1906.440	500	-	500	595	200	200	200	200	200	345	100	6	12	M 12	295
1906.540	500	630	500	595	200	200	200	200	200	345	100	6	12	M 12	326
1906.640	630	-	630	725	200	200	200	200	200	410	130	6	16	M 16	385



EH 1908.

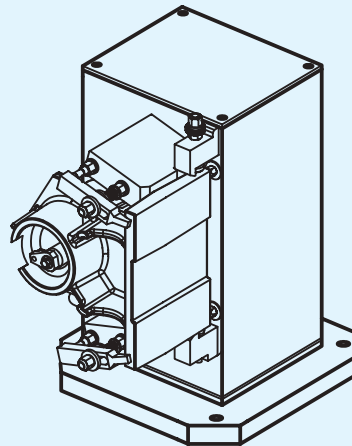
클램핑 큐브

반가공



>>> 스페셜 플레이트는 별도 요청. <<<

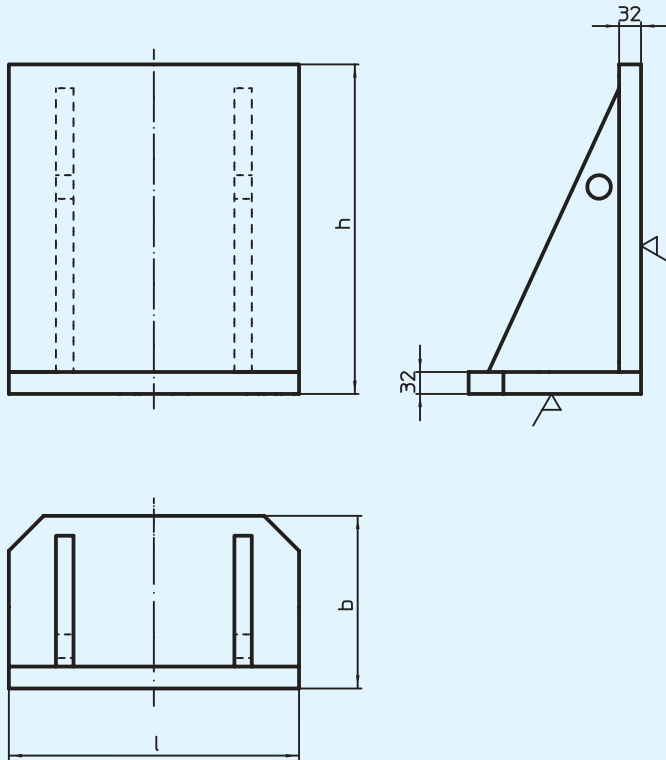
부품번호	l_1	l_2^{+1}	h_1	h	a	b_2	b_3	l_3	l_4	n	y	⚖ kg
1908.210	400	231	358	408	150	-	150	-	150	4	12	100
1908.410	500	331	510	565	200	-	200	-	200	6	12	209
1908.610	630	451	640	700	200	200	300	200	300	8	16	450



EH 1910.

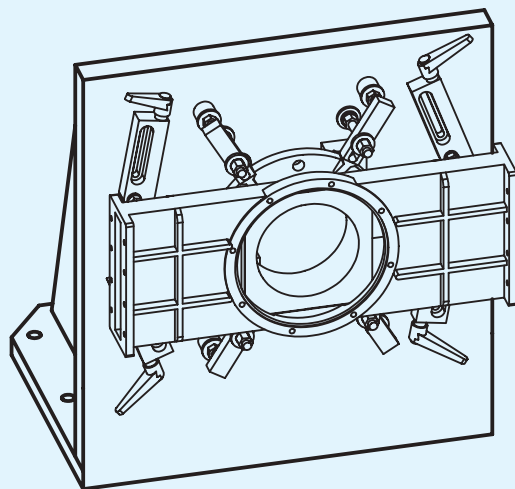
클램핑 앵글

용접, 한면 사용,
반가공



>>> 스페셜 플레이트는 별도 요청. <<<

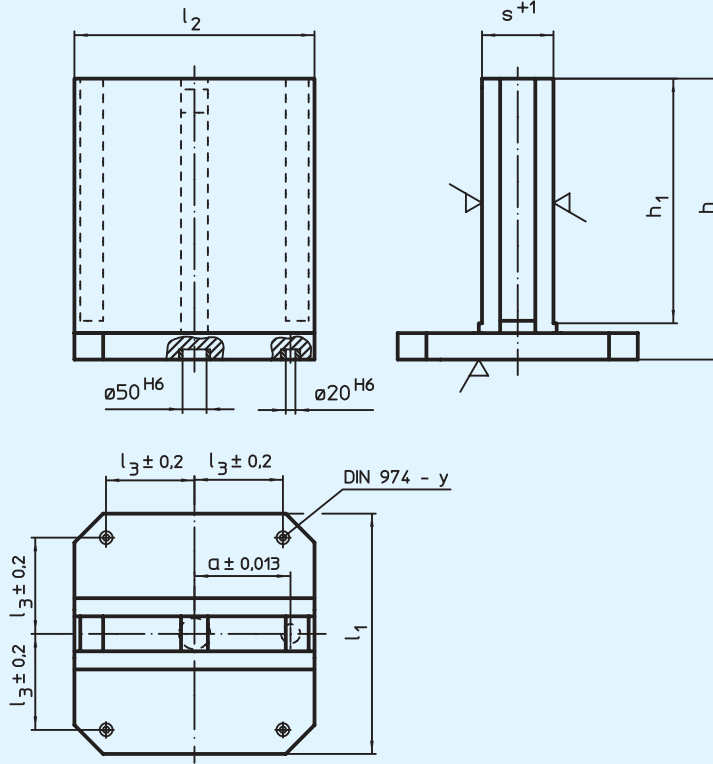
부품번호	l	b	h	♁ kg
1910.020	400	250	450	76
1910.040	500	330	550	125
1910.060	630	370	650	180



EH 1910.

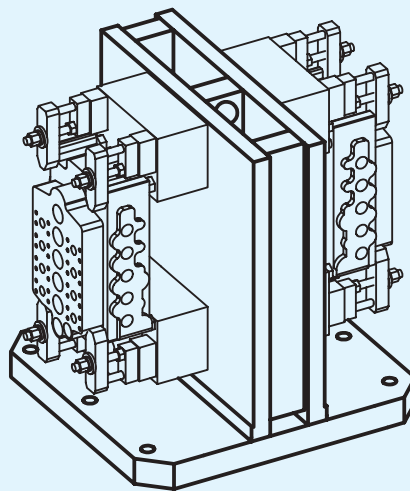
클램핑 앵글

용접, 반가공



>>> 스페셜 플레이트는 별도 요청. <<<

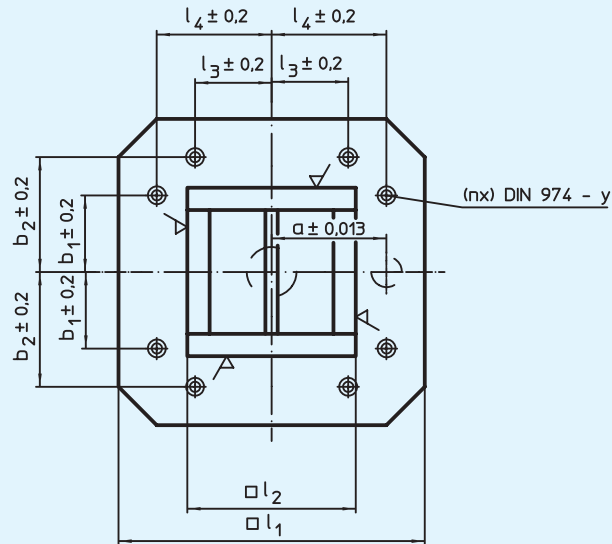
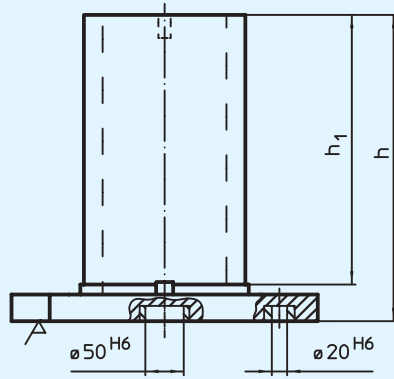
부품번호	l_1	l_2	l_3	h	h_1	s	a	y	⚡ kg
1910.120	400	400	150	475	425	121	150	12	148
1910.140	500	500	200	600	545	151	200	12	274
1910.160	630	630	200	725	660	181	200	16	395



EH 1910.

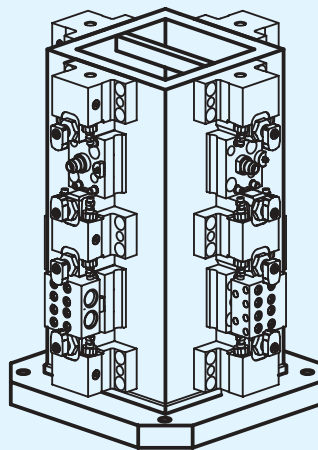
클램핑 큐브

용접, 반가공



>>> 스페셜 플레이트는 별도 요청. <<<

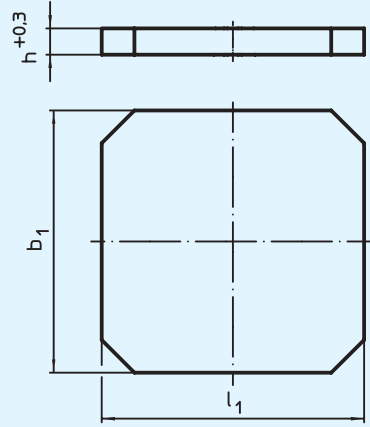
부품번호	l_1	l_2	l_3	l_4	h	h_1	a	b_1	b_2	n	y	\ddot{m} kg
1910.220	400	231	-	150	500	450	150	150	-	4	12	134
1910.240	500	331	-	200	650	595	200	200	-	4	12	265
1910.260	630	451	200	300	800	740	200	200	300	8	16	427



EH 1912.

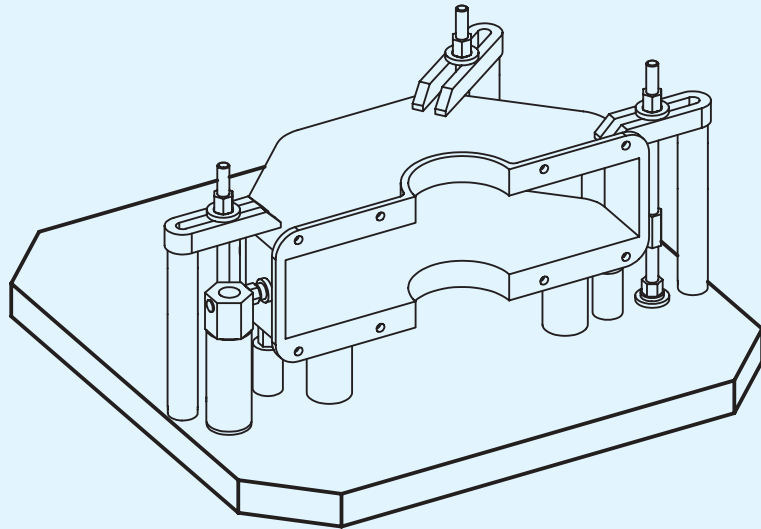
마운팅 플레이트

반가공



>>> 스페셜 플레이트는 별도 요청. <<<

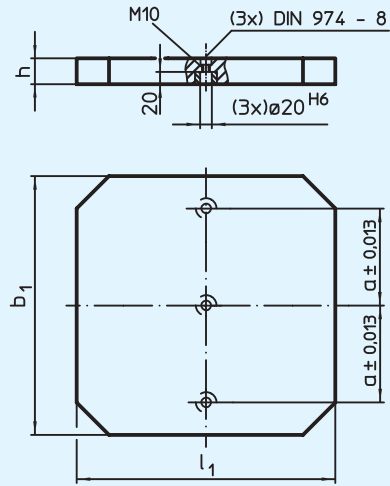
부품번호	$b_1 \times l_1$	$h^{+0.3}$	kg
1912.210	400 x 400	40.3	45
1912.310	400 x 500	40.3	57
1912.410	500 x 500	40.3	71
1912.510	500 x 630	50.3	112
1912.610	630 x 630	50.3	141



EH 1912.

마운팅 플레이트

위치홀 포함



>>> 스페셜 플레이트는 별도 요청. <<<

부품번호	b ₁ x l ₁	h	a	kg
1912.220	400 x 400	40 ± 0,02	150	45
1912.320	400 x 500	40 ± 0,02	150	57
1912.420	500 x 500	40 ± 0,02	200	71
1912.520	500 x 630	50 ± 0,03	200	112
1912.620	630 x 630	50 ± 0,03	200	141

