

H3-EM 전자 잠금 스윙핸들 캐비닛 보안 강화





H3-EM 전자 잠금 스윙핸들

- 원격 잠금 및 잠금 해제
- 일시적 또는 연속적 잠금 구동
- 여러 색상의 LED 표시등을 통한 모니터링 가능
- 원격 모니터링을 위한 잠금 상태 출력 제공
- 산업 표준 25x150mm 크기의 설치구멍에 맞는 패널 가공
- 수동 조작을 위한 통합 키 잠금
- 결합된 전자 잠금 및 RFID 카드 리더기를 위한 옵션
- 리더기는 기존 사용하고 있는 RFID 카드를 인식

H3-EM 전자 잠금 스윙핸들은 RFID 카드 리더가 있거나 없어도 지능적인 전자 잠금 및 모니터링 기능을 제공합니다. RFID 모듈 출력은 원격 제어, 모니터링 및 보고를 위해 독립 실행형 컨트롤러 또는 네트워크 연결된 액세스 제어 시스템에 연결할 수 있습니다.

1. 독립 실행형 전자 잠금 스윙핸들

모든 액세스 제어 장치와 결합하여 액세스 제어를 랙으로 확장합니다.



H3-EM 전자 잠금 스윙 핸들



EA-KC2 시리즈 멤브레인 키패드 액세스 컨트롤러

2. 카드 리더기가 통합된 독립 실행형 전자 잠금 스윙핸들

별도의 소프트웨어나 네트워크 연결없이, 사우스코 EA-P1 컨트롤러와 결합하여 간편하게 독립 실행형 캐비닛의 접근을 제어할 수 있습니다.



H3-EM 근접식 리더 통합형 전자 잠금 스윙핸들



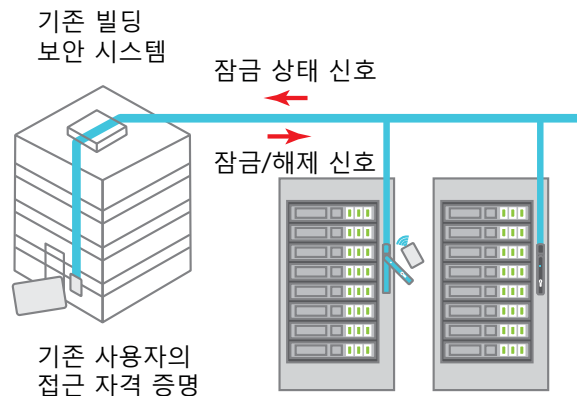
EA-P1 근접식 리더

3. 빌딩 보안과 통합

함체에 별도의 리더기를 설치하지 않고도, 기존 빌딩 보안시스템에 H3-EM 직렬 출력을 연결하여 빌딩 출입부로부터 캐비닛까지 접근을 제어 및 감시할 수 있습니다.



H3-EM 근접식 리더 통합형 전자 잠금 스윙핸들



4. 독립적인 네트워크 기반의 접근제어 시스템

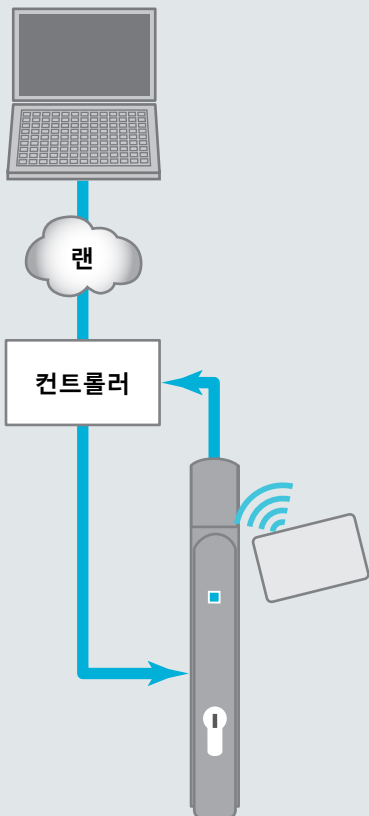
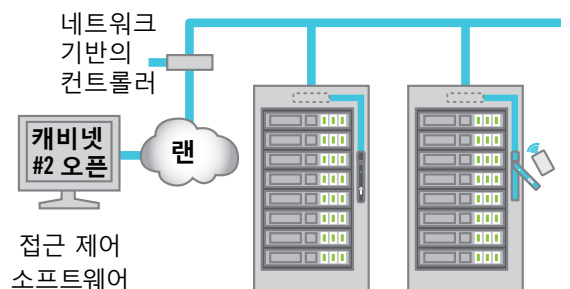
H3-EM은 네트워크 기반의 IP 주소가 할당된 캐비닛 접근 제어 시스템의 부품으로도 공급됩니다. 자세한 사항은 사우스코에 문의 바랍니다.



H3-EM 근접식 리더 통합형 전자 잠금 스윙핸들



네트워크 기반의 접근 제어 시스템



기타 사용 가능한 옵션과 제품의 다양성, 부품 번호, 설치 및 사양에 대한 자세한 내용 참조



www.southco.com/H3EM

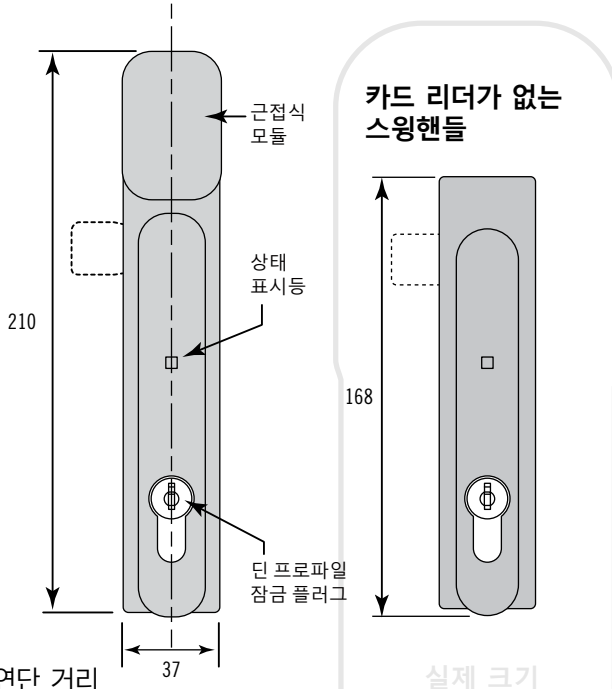
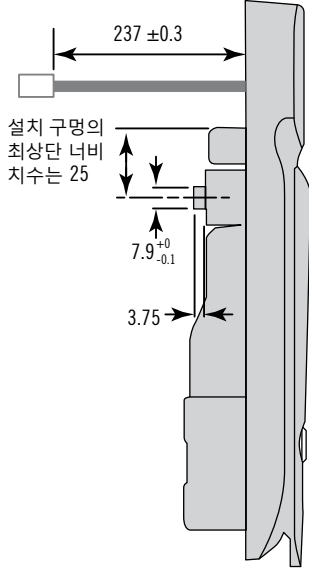
별도표기 없는 치수는 밀리미터 단위로 표기됩니다.

H3-EM 전자 잠금 스윙핸들

통합형 전자 스윙핸들



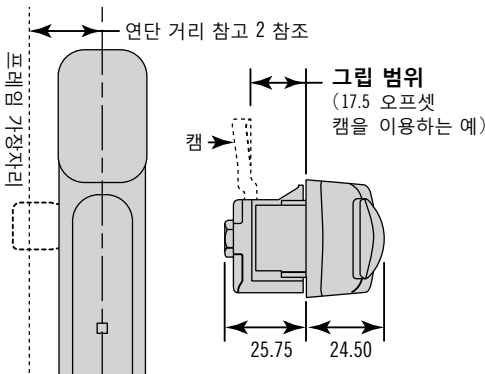
카드 리더형 스윙핸들



실제 크기

연단 거리

캠 길이가 38mm인 경우 - 30mm의 연단 거리
캠 길이가 45mm인 경우 - 37mm의 연단 거리



캠 파트 번호(별도로 주문)

그립	캠 길이 (1) 38	캠 길이 (2) 45
15.5	E5-6710	-
17.5	E5-6711	-
19.5	E5-6712	E5-6112
21.5	E5-6713	E5-6113
23.5	E5-6714	E5-6114

다른 추가 오프셋

- (1) Southco의 도면참조 J-E5-67-A & J-E5-67-B
- (2) Southco의 도면참조 J-E5-61-A & J-E5-61-B

전자 스윙핸들 파트 번호 선택

H3-EM - 6 R - L 00 - 10

R 카드 리더기 종류

- 0 카드 리더기 없음
- 7 Wiegand 데이터 출력의 MIFARE Classic
- 8 Wiegand 데이터 출력의 HID 125kHz RFID
- 9 RS232 데이터 출력의 HID 125kHz RFID

L 잠금 형태

- 1 높은 보안의 DIN Lock
- 2 키 코드 CH-751
- 3 키 코드 RS001
- *다수의 RS 키 코드 가능



카드 부품 번호

- EA-C2-021-9 (HID 125kHz, 26비트, 1.8mm 두께)**
 - EA-C2-021 (HID 125kHz, 26bit, 1.8mm 두께, 로고 없음)**
 - EA-C3-101-9 (MIFARE Classic, 4B CSN, 0.8mm 두께)*
 - EA-C3-101 (MIFARE Classic, 4B CSN, 0.8mm 두께, 로고 없음)*
- 맞춤형 색상/로고 옵션은 Southco 에 문의

재료 및 마감처리

Glass-filled 나일론,
PC/ABS (UL94-V0)

축, 회전 제한기: 아연 합금, 유광
실러 처리 됨.

전자 스윙핸들

권장 작동 전압: 12VDC ~ 24VDC

일반적인 작동 전류:

12VDC 에서 200mA 미만

피크/스톨 작동 전류: 1 Amp

대기 전류: 최대 50mA

출력 신호: 최대 부하 100mA

카드 리더기 모듈

공급 전압: 12VDC ~ 24VDC

작동 전류: 최대 60mA

주문방법:

1. 선택 가이드를 참고하여 필요한 전자 스윙핸들 부품 번호를 선택합니다.
2. 캠 부품 번호표를 보고 캠 부품 번호를 선택합니다.
3. 멀티포인트 체결의 경우, 거어 박스/로드 어댑터/액추에이터 플레이트 옵션을 선택합니다.
4. 와이어 하네스를 선택합니다.
5. 필요시, 카드 별도 주문

독립 실행형 시스템의 경우
Southco EA-P1-010 컨트롤러 주문
요함

네트워크 기반의 시스템 주문에
대한 자세한 사항은 Southco 로 연
락하십시오.

주의 :

Southco 로고 없는 제품은 '-10' 을
빼고 주문.

* MIFARE 및 MIFARE Classic은 NXPB.
V의 상표입니다.

** HID 는 HID Global 의 등록 상표
입니다.

기타 사용 가능한 옵션과 제품의 다양성,
부품 번호, 설치 및 사양에 대한 자세한
내용 참조

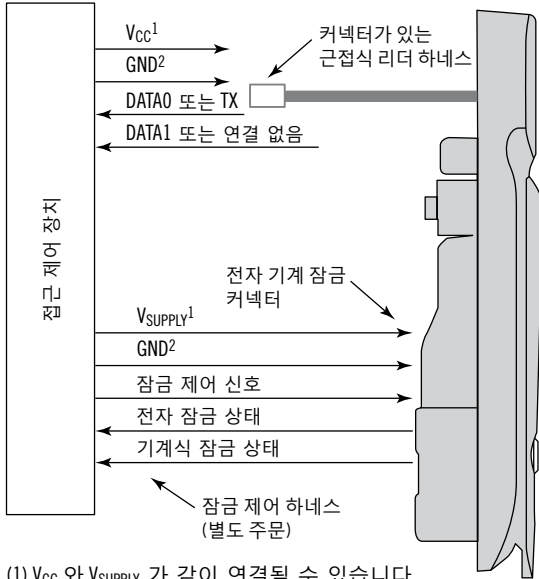


www.southco.com/H3EM



H3-EM 전자 잠금 스윙핸들

연결 다이어그램

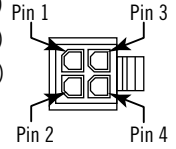


- (1) V_{CC} 와 V_{SUPPLY} 가 같이 연결될 수 있습니다
- (2) EML 및 카드 리더기는 공통 GND 를 사용해야 합니다.

커넥터 핀 배치

근접식 리더 모듈 (Molex Micro Fit 3.0 시리즈)

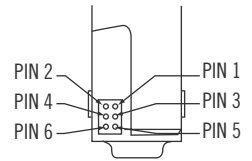
- PIN 1: 그라운드 (검정색 전선)
- PIN 2: 전원(VCC) (빨간색 전선)
- PIN 3: DATA0 또는 TX (초록색 전선)
- PIN 4: DATA1 또는 사용 안함 (흰색 전선)



* 자세한 사항은 래치 작동 소개서 참조

전자 스윙핸들 (Hirose DF11 시리즈)

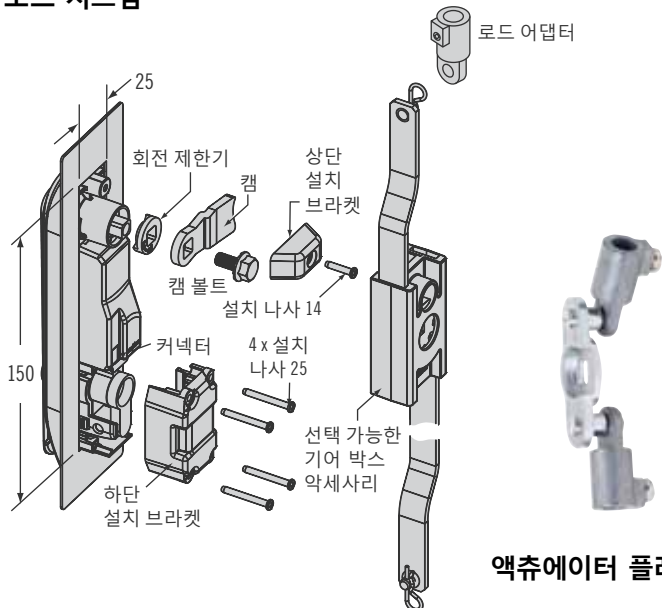
- PIN 1: 그라운드
- PIN 2: 전원 (Vsupply)
- PIN 3: 사용되지 않음
- PIN 4: 제어 신호
- PIN 5: 전자 잠금 상태 출력
- PIN 6: 기계식 잠금 상태 출력



5 미터 와이어 하네스(별도 주문)	
부품 번호	설명
EA-W01-500*	스윙핸들에서부터 전선 피복 제거 후 주석도금된 끝단부
EA-W23-503*	Wiegand 또는 RS-232 출력 카드 리더기부터 전선 피복 제거 후 주석도금된 끝단부
EA-W23-503-83*	Wiegand 출력 카드 리더기부터 EA-P1-01X (Pin/Prox 컨트롤러)까지
EA-W01-23-507*	Swinghandle 및 카드 리더기부터 전선 피복 제거 후 주석도금된 끝단부
EA-W01-23-507-03*	Swinghandle 및 카드 리더기부터 Hirose 8 핀 커넥터까지

* 다른 길이는 Southco 에 문의

로드 시스템



로드 시스템 부품 번호(별도 주문)*	
H3-61-55-33	왼손 기어박스 (반시계 방향으로 해제)
H3-61-56-33	오른손 기어박스 (시계 방향으로 해제)
A5-92-201-31	로드 어댑터
A5-90-105-11	액추에이터 플레이트

* 멀티포인트 체결의 경우 오른손 또는 왼손 기어박스 부품번호와 로드 어댑터 (문 당 2개) 부품 번호 또는 액추에이터 플레이트 부품 번호를 표에서 선택하거나 www.southco.com/A5 에서 참고하시기 바랍니다.

별도표기 없는 치수는 밀리미터 단위로 표기됩니다.

SC Self Contained ELECTRONIC LOCKING SYSTEM

The Self Contained Electronic Locking System incorporates an access control system, electronic lock, electrical override and simple external AA battery power supply into a single integrated unit. Available with digital keypad or RFID access control, the system installs into a single hole door cutout for quick and easy installation with no additional wiring required.





SC Self Contained Electronic Locking System

Electronic access (RFID Version)

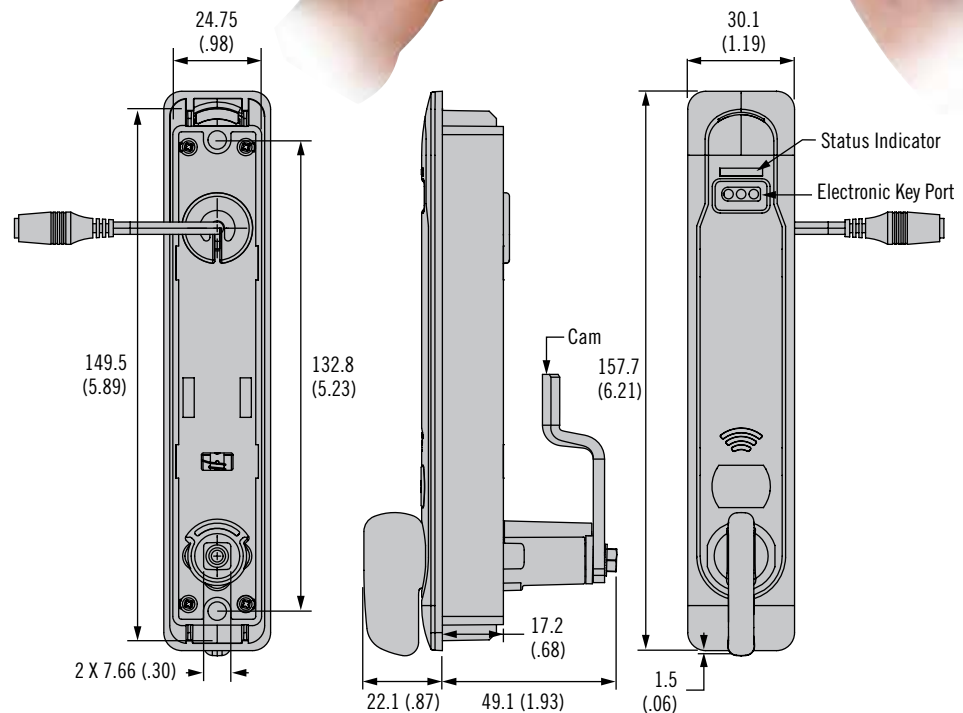
- No wiring required
- Battery Operated (3 AA)
- Accepts MIFARE® Classic, MIFARE® Plus, MIFARE® DESFire® and HID smart cards**
- Up to 20 User cards per lock
- Vertical or Horizontal orientation
- Custom colors and logos available
- Fits 25 x 150mm door preparation
- Multiple cam offsets to accommodate multiple applications
- Rod systems available for multi-point latching
- Up to 50,000 cycles on 3 AA batteries
- Manager key with 9V battery for electrical override
- Easy programming

Material & Finish

Housing, Trim Plate, Mounting Cup: V0 PC/ABS

Knob: Die cast zinc

Screw, Snap Ring: Steel



Latch Assembly Part Number (no cam)

SC - 20 - 100 D - 10*

D Mounting Cup Type

- 0 - Tall
- 1 - Short

Cams, RFID cards, and keys ordered separately.

*Note: Remove '10' for latch without Southco logo.

D Mounting Cup Selection

Door Thickness Range	Mounting Cup Type
1 - 5 (0.04 - 0.19)	Tall Cup D = 0
5 - 10 (0.20 - 0.39)	
10 - 15 (0.40 - 0.59)	
15 - 20 (0.60 - 0.79)	Short Cup D = 1
20 - 25 (0.80 - 0.98)	

Note: Detailed instructions regarding system set-up and operation are included with each latch assembly.

** MIFARE Classic, MIFARE Plus, MIFARE DESFire are trademarks of NXP B.V. and are used under license. HID is a registered trademark of HID Global.

Dimensions in millimeters (inch) unless otherwise stated



Custom colors available - Contact Southco for Details

Other options available. For complete details on variety, part numbers, installation and specification, go to

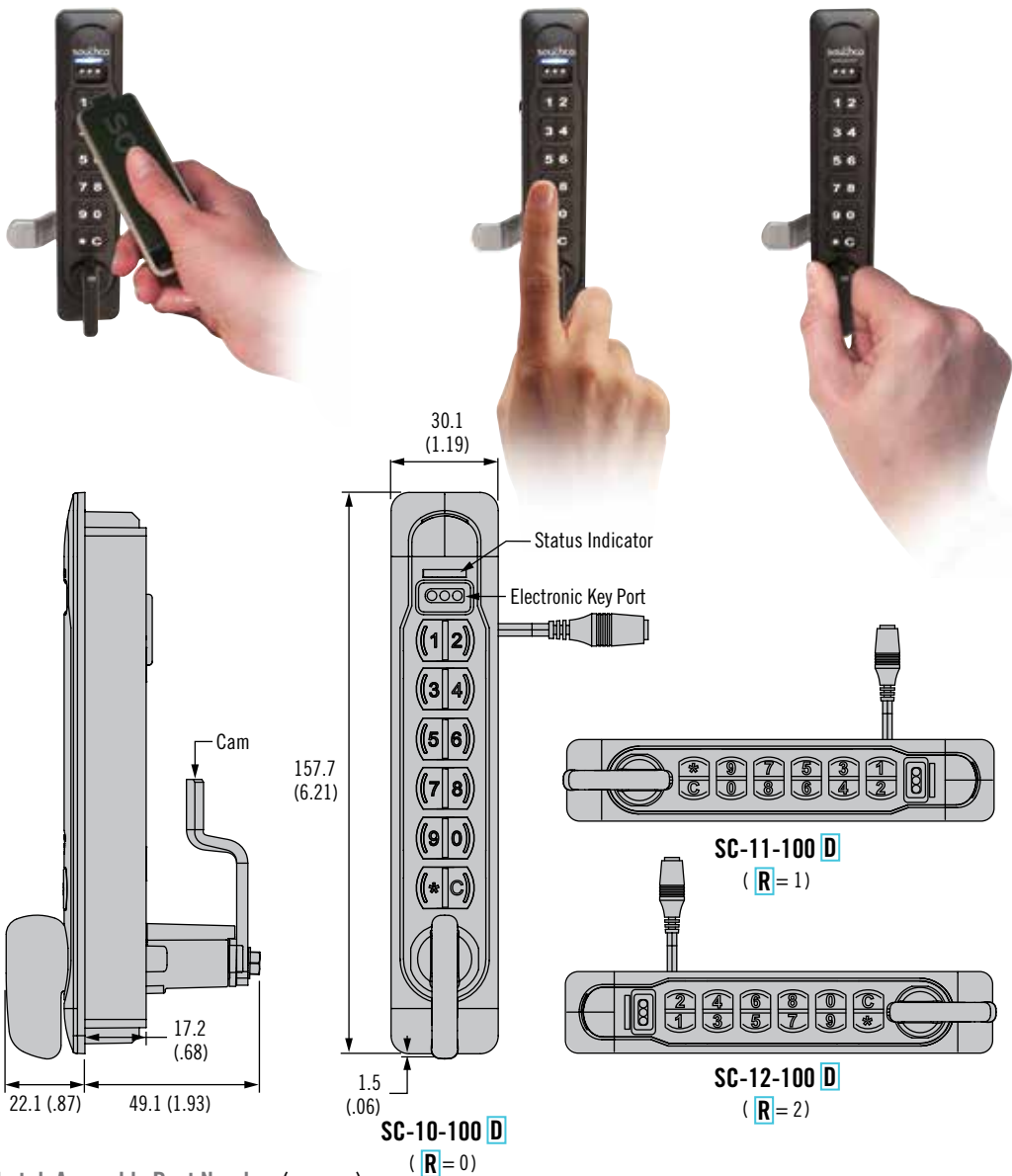


www.southco.com/SC

southco
CONNECT · CREATE · INNOVATE

SC Self Contained Electronic Locking System

Electronic access (Key Pad Version)



Latch Assembly Part Number (no cam)

D Mounting Cup Type

- 0 - Tall
- 1 - Short

SC-1 R - 100 D - 10*

R Orientation

- 0 - Vertical
- 1 - Horizontal, Knob Left
- 2 - Horizontal, Knob Right

D Mounting Cup Selection

Door Thickness Range	Mounting Cup Type
1 - 5 (0.04 - 0.19)	Tall Cup D = 0
5 - 10 (0.20 - 0.39)	
10 - 15 (0.40 - 0.59)	
15 - 20 (0.60 - 0.79)	Short Cup D = 1
20 - 25 (0.80 - 0.98)	

Cams and keys ordered separately.

*Note: Remove '10' for latch without Southco logo.

Note: Detailed instructions regarding system set-up and operation are included with each latch assembly.

- Simple Keypad Access
- Battery Operated (3 AA)
- Up to 20 unique user codes of any combination
- Vertical or Horizontal orientation (specify when ordering)
- Custom colors and logos available
- Fits 25 x 150mm door preparation
- Multiple cam offsets to accommodate multiple applications
- Rod systems available for multi-point latching
- Up to 50,000 cycles on 3 AA batteries
- Manager key with 9V battery for electrical override
- Easy programming

Material & Finish

Housing, Trim Plate, Mounting Cup: V0 PC/ABS
 Knob: Die cast zinc
 Screw, Snap Ring: Steel



Custom colors available - Contact Southco for Details

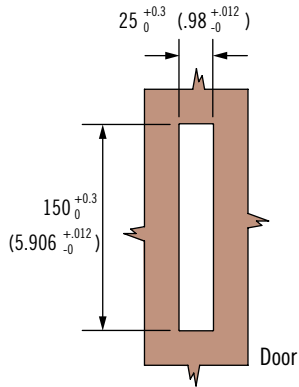
SC Self Contained Electronic Locking System

Electronic access



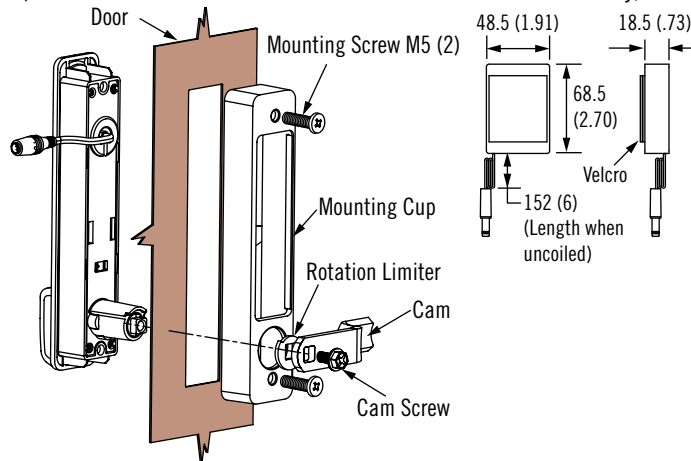
Installation

Door Preparation
Door Thickness 1mm-25mm (.04 - .98)

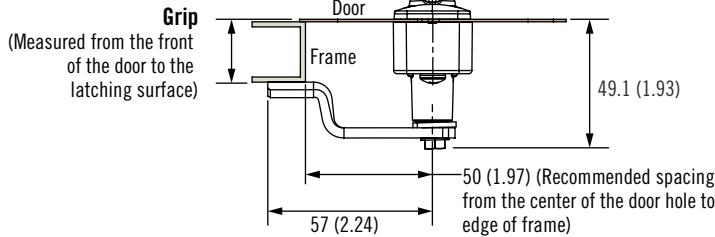


Battery Box

(Mount inside the door, included with each latch assembly)



Grip Measurement



How to Order

- Select Latch Assembly
- Determine grip
- Order cam separately based on grip dimension
- Order one programming key per site
- Order manager keys as needed
- Order RFID cards or User keys as needed
- Note: Battery box included
- Requires 3 AA Batteries (Not Included)

Cam Part Numbers (Order Separately)		
Cam Part Number	GRIP (mm)	GRIP (in)
SC-5000	42.5	1.67
SC-5002	40.5	1.59
SC-5004	38.5	1.52
SC-5006	36.5	1.44
SC-5008	34.5	1.36
SC-5010	32.5	1.28
SC-5012	30.5	1.20
SC-5014	28.5	1.12
SC-5016	26.5	1.04
SC-5018	24.5	0.96
SC-5020	22.5	0.89
SC-5022	20.5	0.81
SC-5024	18.5	0.73
SC-5026	16.5	0.65
SC-5028	14.5	0.57
SC-5030	12.5	0.49
SC-5032	10.5	0.41
SC-5034	8.5	0.33
SC-5036	6.5	0.26
SC-5038	4.5	0.18
SC-5040	2.5	0.10
SC-5042	0.5	0.02

Electronic Key Part Numbers (Order Separately)

Part Number	Description		
SC-A10-10	Programming Key	Used to enroll Manager keys and for Express Registration	
SC-A20-10	Manager Key	Used to enroll User Codes, User Keys and RFID cards	
SC-A30-10	User Key	Provides quick one touch access	

Note: Contact Southco for custom color/ logo options.

RFID Card Part Numbers (Order Separately)

Part Number	Description
EA-C3-100	Card, RFID, 13.56MHz, MIFARE® Classic, 0.8 (0.03) Thick**
EA-C3-100-9	Card, RFID, 13.56MHz, MIFARE® Classic, 0.8 (0.03) Thick, Logo**
EA-C3-101	Card, RFID, 13.56MHz, MIFARE® Classic, 0.8 (0.03) Thick, Slot**
EA-C3-101-9	Card, RFID, 13.56MHz, MIFARE® Classic, 0.8 (0.03) Thick, Slot, Logo**

Note: Detailed instructions regarding system set-up and operation are included with each latch assembly.

** MIFARE and MIFARE Classic are trademarks of NXP B.V. and are used under license.

Dimensions in millimeters (inch) unless otherwise stated



Global Corporate Headquarters and Americas Customer Service & Technical Support Center
Tel: (1) 610-459-4000 · Fax: (1) 610-459-4012 · www.southco.com · info@southco.com



www.southco.com/SC

© Southco SC NA 02-14